



Date Code Label
Here

Owner's Manual

Canopy Trike



* Styles and
Accessories
may vary

ESPAÑOL >>
FRANÇAIS >>



This manual contains important safety, assembly, operation and maintenance information.

Please read and fully understand this manual before operation.

Save this manual for future reference.



Always wear approved helmet and safety equipment when using this product.

See back page for Customer Service Information

HUFFY

© Copyright Huffy Corporation 2021



Manual Index

- Safety and Warning Information2-3
- Trike Parts and Assembly4-7
- Operation.....8-9
- Maintenance.....10
- Warranty.....11
- Contact and Registration info - back cover

Tools Recommended Metric Allen Wrenches, Phillips Screwdriver, Adjustable Wrench (as needed)



WARNING TO AVOID SERIOUS INJURY:

Product Specific Warnings:

- This product should only be used by persons **1.5-3 years**.
- Maximum rider weight for this product is **27kg. (60 lbs)**.
- Do not allow a child to ride in the rear bin (if equipped).
- Maximum weight for rear bin is 2.3 kg. (5 lbs).



1 STROLLER
1.5-2 YRS
CARRIOLA
1,5 A 2 AÑOS
POUSSETTE
1,5 A 2 ANS



2 CHILD STEER
1.5-2 YRS
EL NIÑO MANEJA
1,5 A 2 AÑOS
L'ENFANT CONDUIT
1,5 A 2 ANS



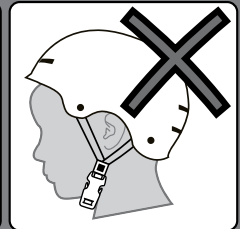
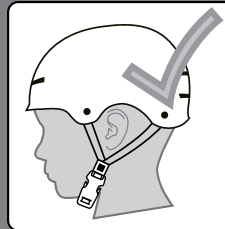
3 ASSIST TRIKE
2-3 YRS
TRICICLO DE ASISTENCIA
DE 2 A 3 AÑOS
TRICYCLE DE SOUTIEN
POUR 2 À 3 ANS



4 STANDARD TRIKE
3 YRS
TRICICLO ESTÁNDAR
A PARTIR DE 3 AÑOS
TRICYCLE STANDARD
POUR 3 ANS


ALWAYS WEAR YOUR HELMET WHEN RIDING THIS PRODUCT!

Always read the user manual that comes with your helmet to make sure it is fitted and attached properly to the wearer's head according to the fitting instructions described in the user manual.



Safety and Warning Information

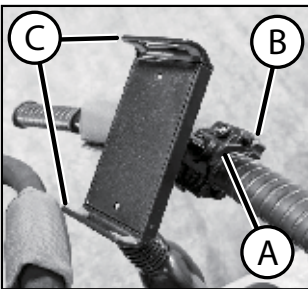
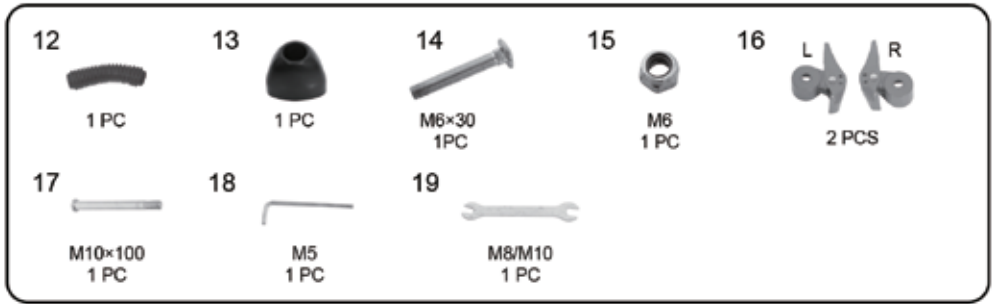
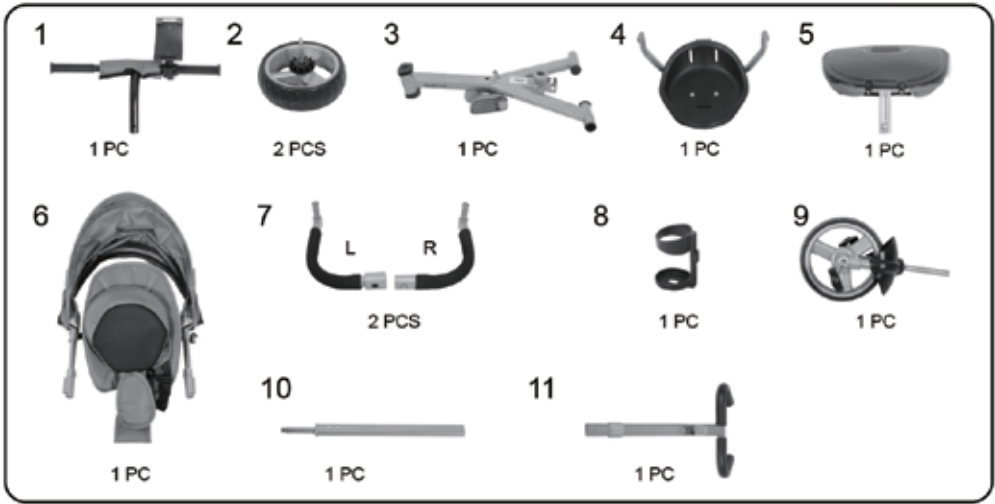
This product, like all wheeled vehicles, will provide safe, enjoyable transportation and recreation when used and maintained properly. Like bicycling, skateboarding, and in-line skating, riding this product can be dangerous even under the best of circumstances. We do not want you to get hurt. Please follow these safety rules. Keep children away during assembly.

 This symbol is important. It is the WARNING symbol. The warning symbol precedes safety instructions. Make sure the child understands these instructions. Failure to follow these instructions may result in injury to the rider or to others, or damage to the product.

WARNING TO AVOID SERIOUS INJURY:

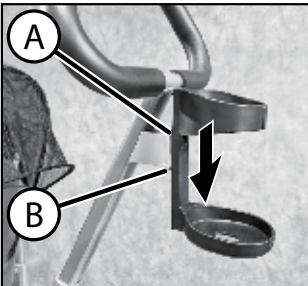
- Adult assembly required. An adult must unfold and fold this product (as equipped). Continuous adult supervision required. Do Not modify the product.
- **CHOKING HAZARD:** Small parts.
 - Keep small loose parts and plastic bags out of the reach of children.
 - **CAUTION:** Foam pieces may break off and pose a choking hazard. Keep small children away when assembling.
- Never use near motor vehicles.
- Never ride with more than one person. Excessive weight may cause a hazardous or unstable condition.
- **Protective Equipment must be worn:** Always wear safety equipment such as a helmet that meets CPSC (or equivalent standard for your country) with chinstrap securely fastened, knee pads, elbow pads, wrist guards, gloves and shoes.
- Do not use in traffic.
- Do not allow a child to ride the product at dusk, at night or at times of limited visibility.
- Do not allow a child to ride on roadways or alleys.
- Do not allow a child to ride off road, on grass or wet surfaces.
- Never use near streets, swimming pools (or other bodies of water), hills, steps, or sloped driveways.
- For use on smooth paved surfaces only.
- Understand all operating procedures before use.
- Do not tow or pull any objects with the product.
- Do not push or pull a child riding on the product.
- Use with caution, since skill is required to avoid falls or collisions causing injury to the user or third parties.
- Always comply with local laws and regulations.
- If anything does not operate properly, discontinue use.
- Replace worn or broken parts immediately with genuine replacement parts.
- Handlebar hand grip or tube end plugs should be replaced if damaged as bare tubes have been known to cause injury. All products with capped handlebar ends should be checked regularly to ensure that adequate protection for the ends of the handlebars are in place.
- Self-locking nuts and other self-locking fixings may lose their effectiveness when re-used.

Parts Assembly



PHONE/TABLET HOLDER (IF EQUIPPED):

1. Install the phone/tablet holder around the handlebar using rubber spacers (A) as needed. Securely tighten with clamp knob (B).
2. Place the phone/tablet in the holder and tighten the clamp (C) firmly so that it does not come loose.

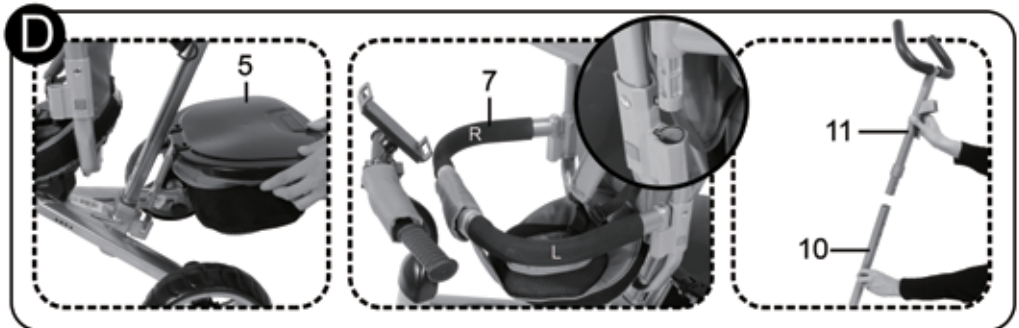
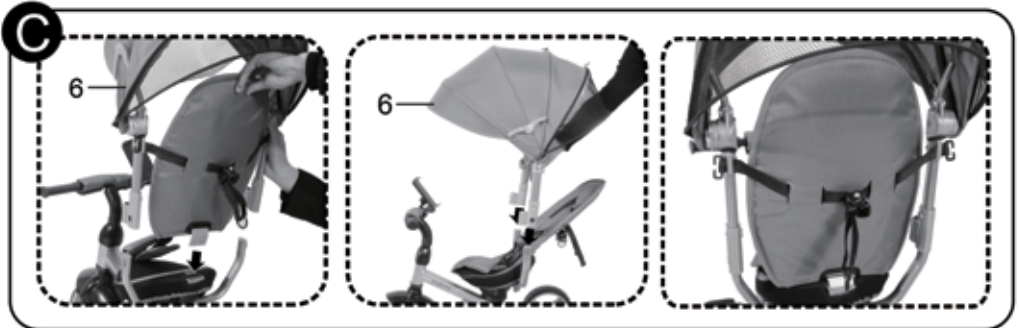
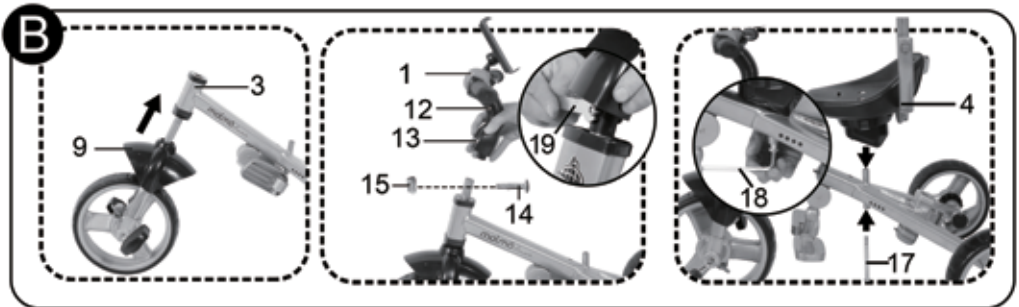
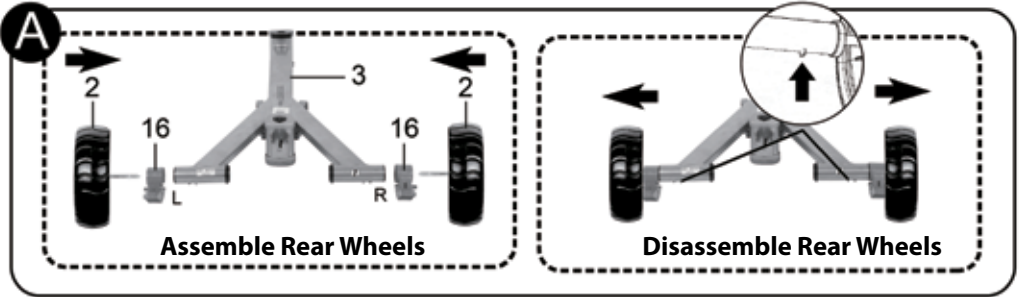


BOTTLE HOLDER (if equipped):

1. Install by sliding bottle holder down into slotted mount (A) until it snaps locked.
2. Remove by pressing back tab (B) and pulling bottle holder up.

CAUTION: Do NOT carry hot liquids in bottle holder.

QUICK ASSEMBLY GUIDE

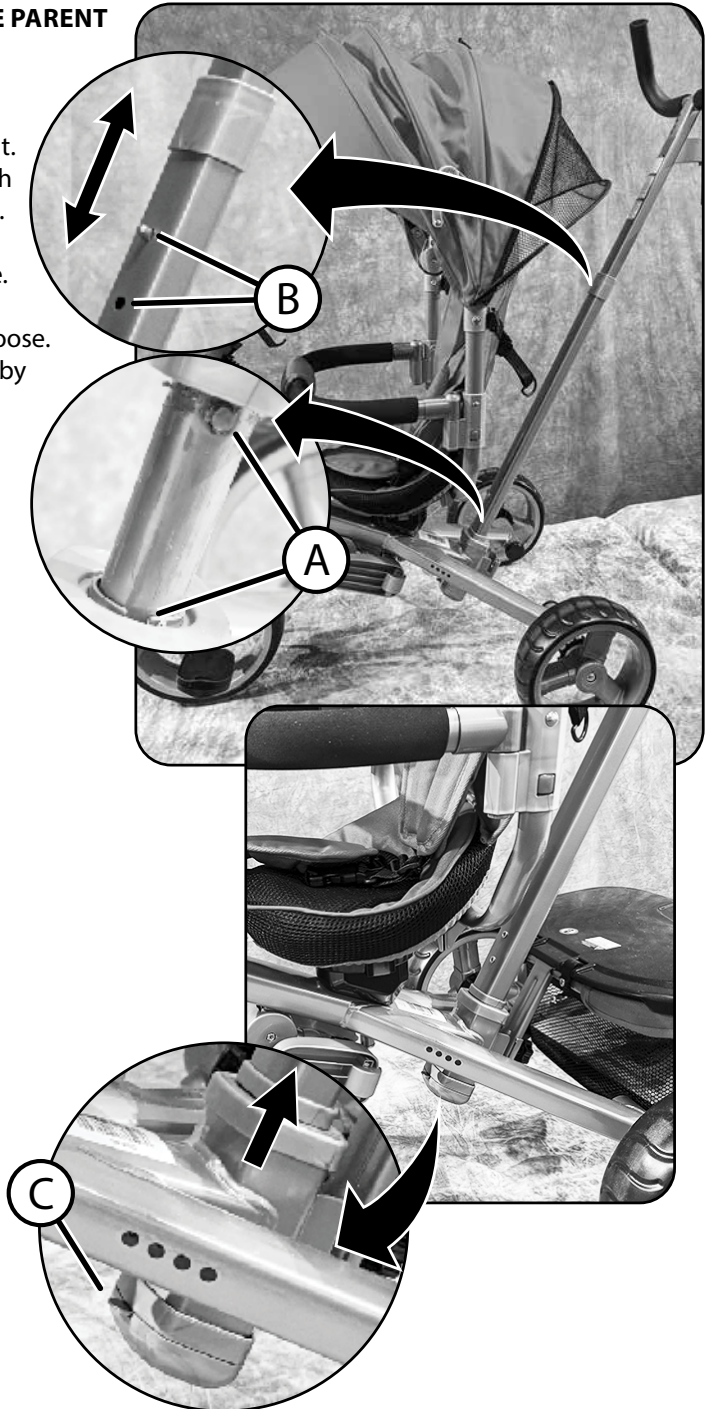


CONTINUE TO NEXT PAGE FOR MORE DETAILED INSTRUCTIONS >>

Assembly

ASSEMBLE AND REMOVE PARENT HANDLE:

1. Insert end of Parent Handle into frame mount. Line up Handle pegs with slots in frame mount (A).
2. Press firmly down until Handle LOCKS into place. Gently pull up to check Handle does not come loose.
3. Adjust height of Handle by pressing in lock peg so that it snaps locked into an adjustment hole (B).
4. To REMOVE Parent Handle, push IN Release Tab (C) while pulling UP on Handle.



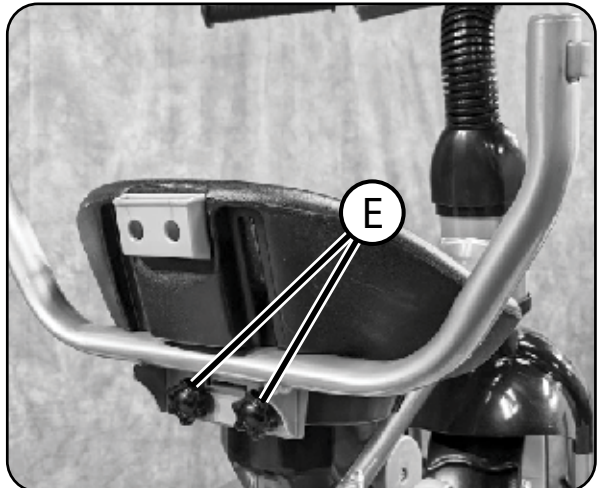
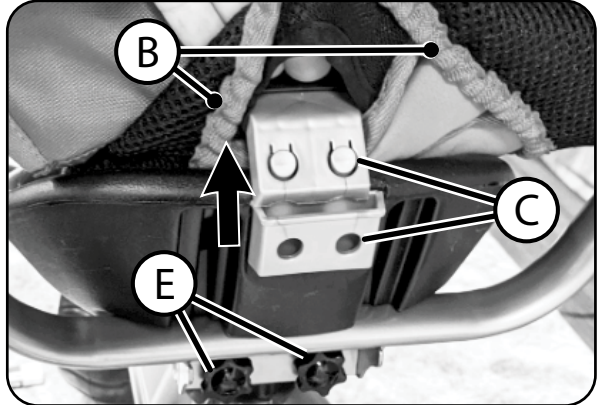
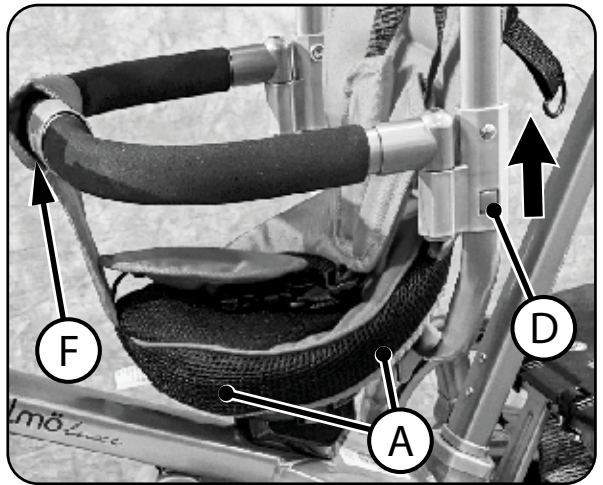
Assembly

ASSEMBLE AND REMOVE CANOPY:

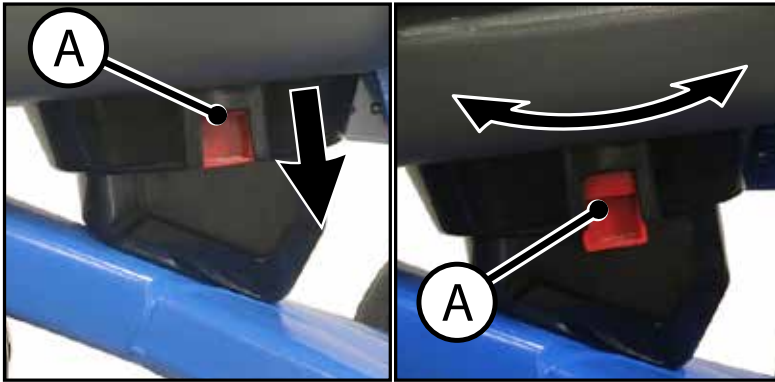
1. Lift off seat cover from seat bottom (A).
2. Lift off cover from rear back rest lock (B).
3. Press in both lock buttons fully (C) while pulling up on back rest.
4. Press in both side support lock buttons (D) while pulling up on Canopy assembly.
5. Remove back lower support by removing both lock knobs (E).
6. Put hardware in small bag and keep with Canopy.
7. To INSTALL Canopy follow these steps in reverse order.

OPENING SIDE SUPPORT: To open safety bracket when placing child into trike, push back center support covering and press lock button (F) IN and swing side support open.

CAUTION: When snapping safety bracket closed make sure button (F) snaps firmly locked. Gently pull on side support to make sure it does not come loose.



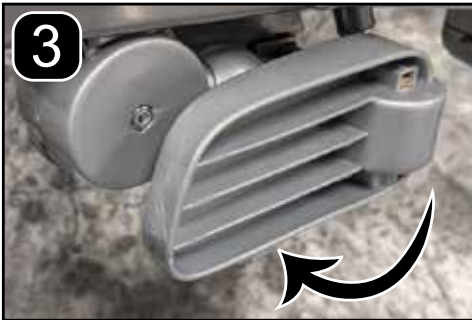
ROTATING THE SEAT:



Pull lock button (A) down while rotating the seat.

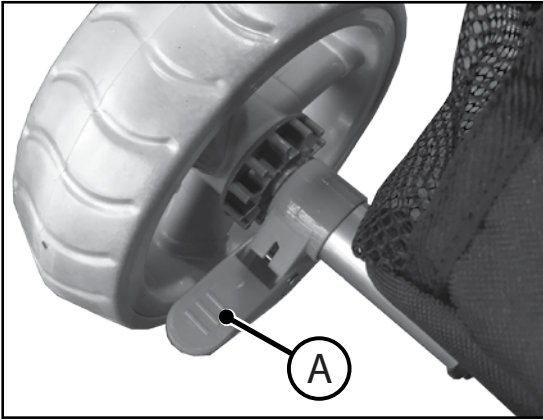
CAUTION: When seat is facing forward make sure seat is LOCKED into position.

FOLDING FOOTRESTS:



1. Pull collar down.
2. Rotate Foot Rest back.
3. Fold Pedals forward.
4. Reverse steps to unfold pedals.

LOCKING AND UNLOCKING REAR WHEELS:

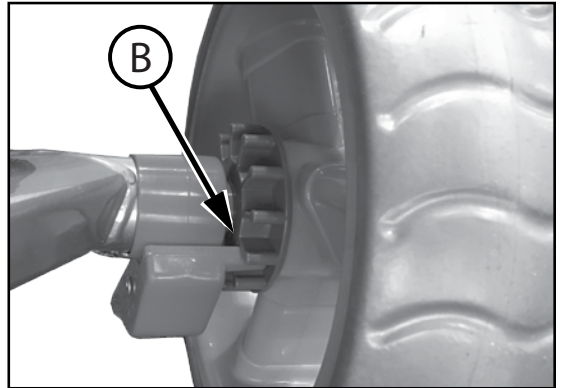


STEPS:

1. To engage Wheel Locks, press down on both Lock Levers **(A)** (one on each rear wheel) until lever locks into Lock Gear as shown **(B)**.
2. Test Locks by gently trying to move Stroller. Rear Stroller wheels should not turn.
3. To release Lock Levers, pull Levers UP so that wheels turn easily.

WARNINGS:

- Do NOT leave child unattended!
- Not for use on steep inclines!



LOCKING AND UNLOCKING FRONT WHEEL:



PEDALS LOCKED



PEDALS UNLOCKED

MAINTENANCE

The scooter should be checked periodically for any loose, broken, or worn parts. Tighten any parts that are loose, and replace any worn or broken parts immediately. Periodic cleaning will prolong the useful life of this scooter.

SELF-LOCKING FASTENERS:

With repeated use, Self-Locking Fasteners may lose their ability to lock to the threads and may come loose. Frequently check Self-Locking Fasteners and replace when worn.

INSPECTION OF THE BEARINGS:

Frequently check the wheel bearings of the product. Replace the wheels when the bearings do not pass the following tests:

Lift each end of the product off the ground and spin the raised wheel by hand:

- The wheel should spin freely and easily.
- There should be no side-to-side movement at the wheel edge when pushed to the side with light force.

WEEKLY SERVICE:

Apply a few drops of general purpose oil to the sides of each wheel axle. Verify that the axle fasteners are tight.



COVER WASH/CARE INSTRUCTIONS (DO NOT WASH ON VEHICLE):

- Delicate/Hand wash, cold. Mild soaps.
- Only cover can be washed.
- Do not bleach.
- Air dry only.
- Do not iron.

Limited Warranty

General:

Part or model specifications are subject to change without notice.

This Limited Warranty is the only warranty for the product. ALL WARRANTIES OTHER THAN STATED HEREIN ARE DISCLAIMED INCLUDING IMPLIED WARRANTIES OF MERCHANTABILITY AND FITNESS FOR A PARTICULAR PURPOSE, TO THE EXTENT ALLOWABLE BY APPLICABLE LAW. ALL LIABILITY FOR INCIDENTAL, PUNITIVE, SPECIAL, OR CONSEQUENTIAL DAMAGES ARE EXPRESSLY DISCLAIMED, TO THE EXTENT ALLOWABLE BY APPLICABLE LAW.

The only uses for this product are described in this manual.

Warranty registration is not required.

The Limited Warranty extends only to the original consumer and is not transferable to anyone else.

What does this Limited Warranty cover?

This Limited Warranty covers defects in workmanship and materials for all parts of the product except those indicated below as not warranted.

What must you do to keep the Limited Warranty in effect?

This Limited Warranty is effective only if:

- Product is completely and correctly assembled.
- Product is used under normal conditions for its intended purpose (see the following section for excluded activities).
- Product receives all necessary maintenance and adjustments.
- Product is used for general transportation and recreational use only.

What is not covered by this Limited Warranty?

This product is designed for recreational use only. This Limited Warranty does not cover normal wear and tear, normal maintenance items, or any damage, failure, or loss that is caused by improper assembly, maintenance, adjustment, storage, or use of the product. This Limited Warranty does not extend to future performance.

This Limited Warranty will be void if the product is ever:

- Used in any competitive sport
- Used for stunt riding, jumping, aerobatics or similar activity
- Modified in any way

- Modified with the addition of a motor
- Ridden by more than one person at a time
- Rented, sold, or given away
- Used in a manner contrary to the instructions and warnings in this Owner's Manual

What will The Manufacturer do?

Manufacturer's sole and exclusive obligation under this Limited Warranty is to repair and/or replace, at its sole option, any covered defect in workmanship or materials.

How do you get service?

Contact the Customer Service Department.

- See included list for Customer Contact information.

What rights do you have?

This Limited Warranty gives you specific legal rights. You may also have other rights which vary from state to state, region to region.

For how long does this Limited Warranty last?

- When used in this Limited Warranty, the phrase "for life" means for as long as the original consumer owns the product.
- Frame/Fork: six months
- Wheels: 90 days
- All other parts- six months



* Los estilos
y accesorios
pueden variar.

ESPAÑOL

• Información de Seguridad	14-15
• Montaje de piezas	16
• Ensamblado	17-19
• Operación	20-21
• Mantenimiento	22
• Garantía	23

Si tiene alguna pregunta acerca del funcionamiento de este producto, consulte este manual del propietario o llame a servicio al cliente - vea la información de contacto de servicio al cliente.



ADVERTENCIA PARA EVITAR LESIONES GRAVES:

Advertencias específicas del producto:

- Este producto sólo debe ser utilizado por personas de **1.5-3 años** o más.
- El peso máximo del ciclista para este producto es de **27kg. (60 lbs)**.
- No permita que un niño se suba a la canasta trasera (si está incluida)
- El peso máximo para la canasta delantera o trasera es de 2.3 kg (5 lb) (si está incluida).

Herramientas recomendadas: Llaves métricas Allen, Desarmador Phillips, Llave ajustable (en algunos modelos)



1 STROLLER
1.5-2 YRS
CARRIOLA
1,5 A 2 AÑOS
POUSSETTE
1,5 À 2 ANS



2 CHILD STEER
1.5-2 YRS
EL NIÑO MANEJA
1,5 A 2 AÑOS
L'ENFANT CONDUIT
1,5 À 2 ANS



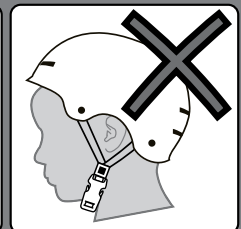
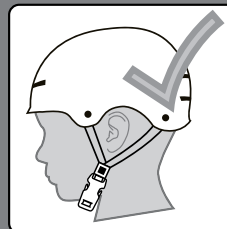
3 ASSIST TRIKE
2-3 YRS
TRICICLO DE ASISTENCIA
DE 2 A 3 AÑOS
TRICYCLE DE SOUTIEN
POUR 2 À 3 ANS



4 STANDARD TRIKE
3 YRS
TRICICLO ESTÁNDAR
A PARTIR DE 3 AÑOS
TRICYCLE STANDARD
POUR 3 ANS


USE SIEMPRE EL CASCO AL MONTAR ESTE PRODUCTO!

Siempre lea el manual que viene con su casco, para asegurar de que este bien colocado a la cabeza siguiendo las instrucciones que se describen en el manual.



Información Sobre Seguridad

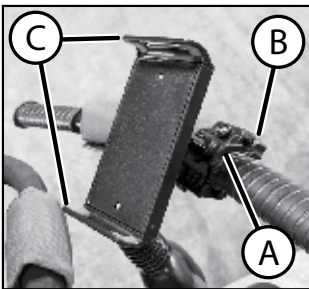
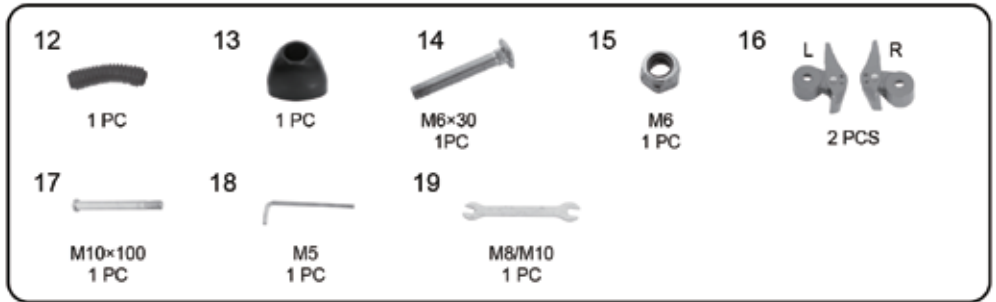
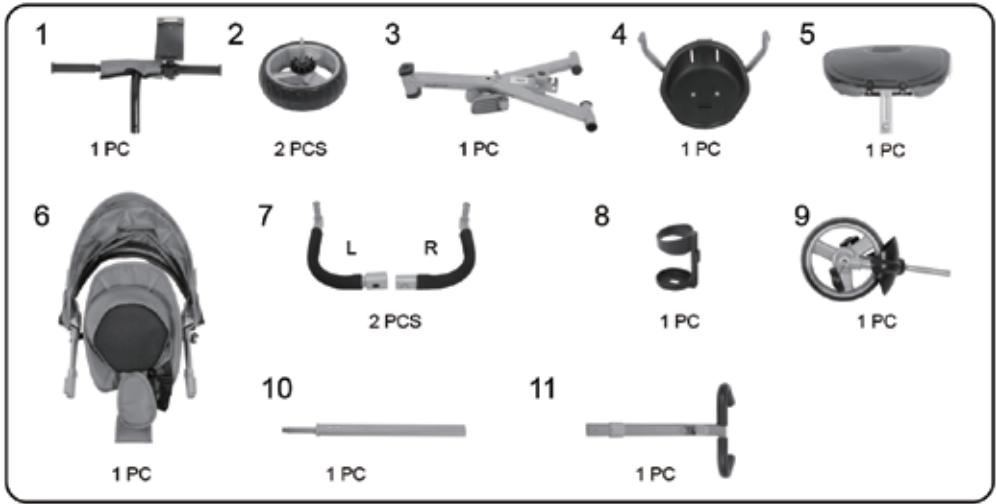
Este producto, al igual que todos los vehículos con ruedas, pueden proporcionar un medio de transporte y recreativo seguro y placentero si se usa y mantiene correctamente. Al igual que al usar bicicletas, patinetas y patines en línea, conducir este producto puede ser peligroso incluso en las mejores circunstancias. No deseamos que se lastime. Siga estas reglas de seguridad. Mantener fuera del alcance de los niños pequeños durante el montaje.

 Este símbolo es importante. Es el símbolo de ADVERTENCIA. El símbolo de advertencia precede a las instrucciones de seguridad. Asegúrese de que el niño comprenda estas instrucciones. El incumplimiento de estas instrucciones puede causar lesiones al conductor o a otros, o daños al producto.

ADVERTENCIA PARA EVITAR LESIONES GRAVES:

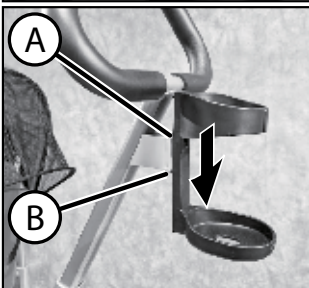
- Requiere ensamblado por un adulto. Un adulto debe plegar y desplegar este producto (si está equipado). Se requiere la supervisión continua de un adulto. No modifique el producto.
- **PELIGRO DE ASFIXIA:** Partes pequeñas.
 - Mantenga las partes pequeñas sueltas y las bolsas de plástico fuera del alcance de los niños.
 - **PRECAUCIÓN:** piezas de espuma se pueden desprender y causar un peligro de asfixia.
- Nunca use el producto cerca de vehículos motorizados.
- Nunca conduzca con más de una persona. El peso excesivo puede causar una condición peligrosa o inestable.
- **Se debe usar el equipo de protección:** Lleve siempre el equipo de seguridad, como un casco que cumpla con la norma CPSC (o la norma equivalente para su país) con el barboquejo bien sujeto, las rodilleras, las coderas, las muñequeras, los guantes y los zapatos.
- No se debe usar en tráfico.
- No permita que el niño conduzca cuando está anocheciendo, de noche, ni cuando las condiciones de visibilidad sean limitadas.
- No permita que el niño conduzca en caminos o callejones.
- No permita que el niño conduzca fuera de una superficie pavimentada, ni tampoco sobre pasto o superficies mojadas.
- Nunca lo use cerca de calles, albercas o piscinas (u otros cuerpos de agua), colinas, escaleras o entradas empinadas de cocheras
- Este producto se debe usar solo sobre superficies uniformes y pavimentadas.
- Es necesario comprender todos los procedimientos de manejo antes de usarlo.
- No remolque ni jale ningún objeto con el producto.
- No empuje ni jale a un niño mientras conduce el producto.
- Se debe usar con precaución debido a que se requiere destreza para evitar caídas y colisiones que pueden causar lesiones al usuario o a terceros.
- Es necesario cumplir siempre con las leyes y reglamentos locales.
- Si algo no funciona correctamente, deje de usar el producto.
- Reemplace de inmediato las partes rotas o gastadas con partes genuinas de repuesto.
- Si se dañan los puños o tapones en el extremo del tubo, se deben reemplazar porque los tubos descubiertos pueden causar lesiones. Todos los productos con manubrios cubiertos en los extremos se deben revisar con regularidad para asegurarse de que los extremos de los manubrios tengan la protección adecuada.
- Tuercas autoblocantes y otras fijaciones autoblocante pueden perder su eficacia cuando se re-utilizados.

Ensamblado de partes



SOPORTE DE TELÉFONO/TABLETA (SI ESTÁ EQUIPADO):

1. Instale el soporte del teléfono/tableta alrededor del manubrio utilizando los espaciadores de goma (A) según sea necesario. Apriete firmemente con la perilla de la abrazadera (B).
2. Coloque el teléfono/tableta en el soporte y apriete firmemente la abrazadera (C) para que no se afloje.

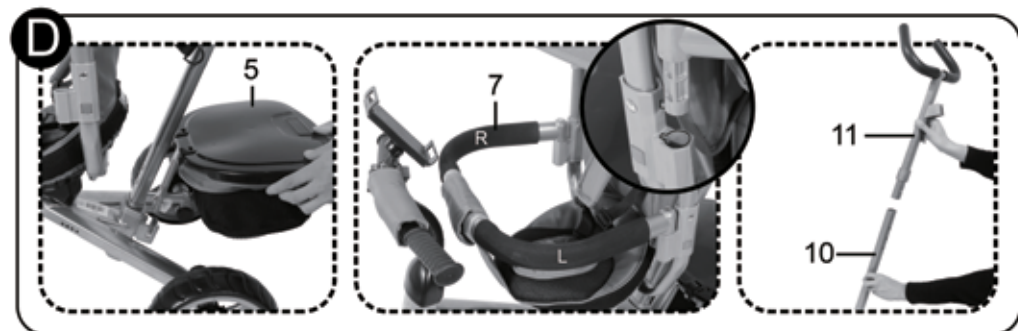
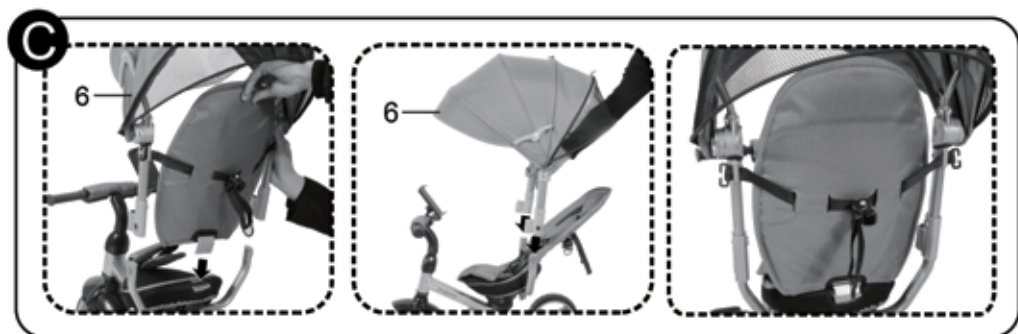
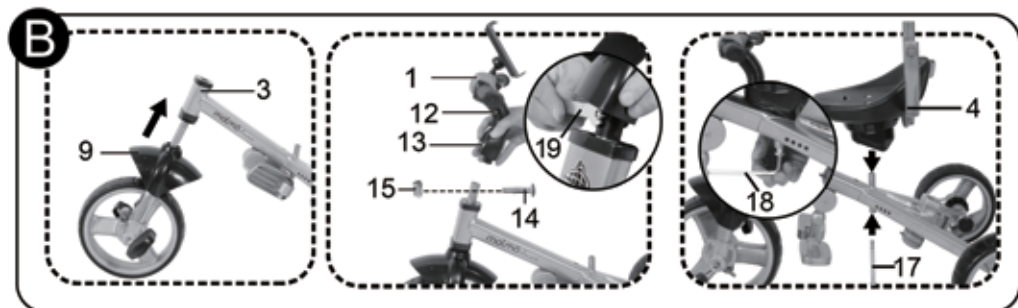
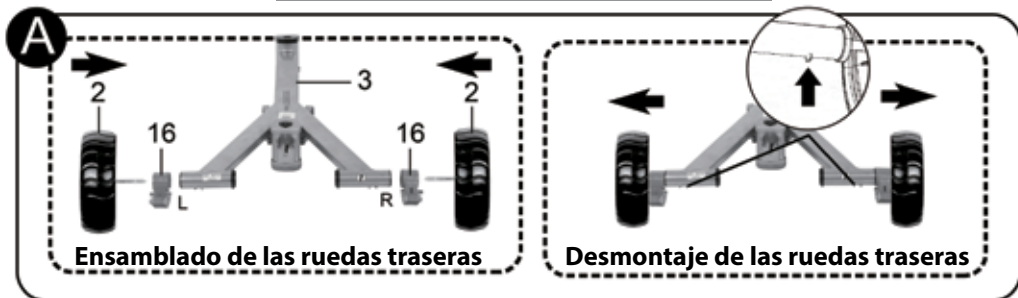


PORTABOTELLAS (SI ESTÁ EQUIPADO):

1. Instale deslizando el portabotellas hacia abajo en el soporte ranurado (A) hasta que encaje.
2. Retire presionando la lengüeta trasera (B) y tirando del portabotellas hacia arriba.

PRECAUCIÓN: NO lleve líquidos calientes en el portabotellas.

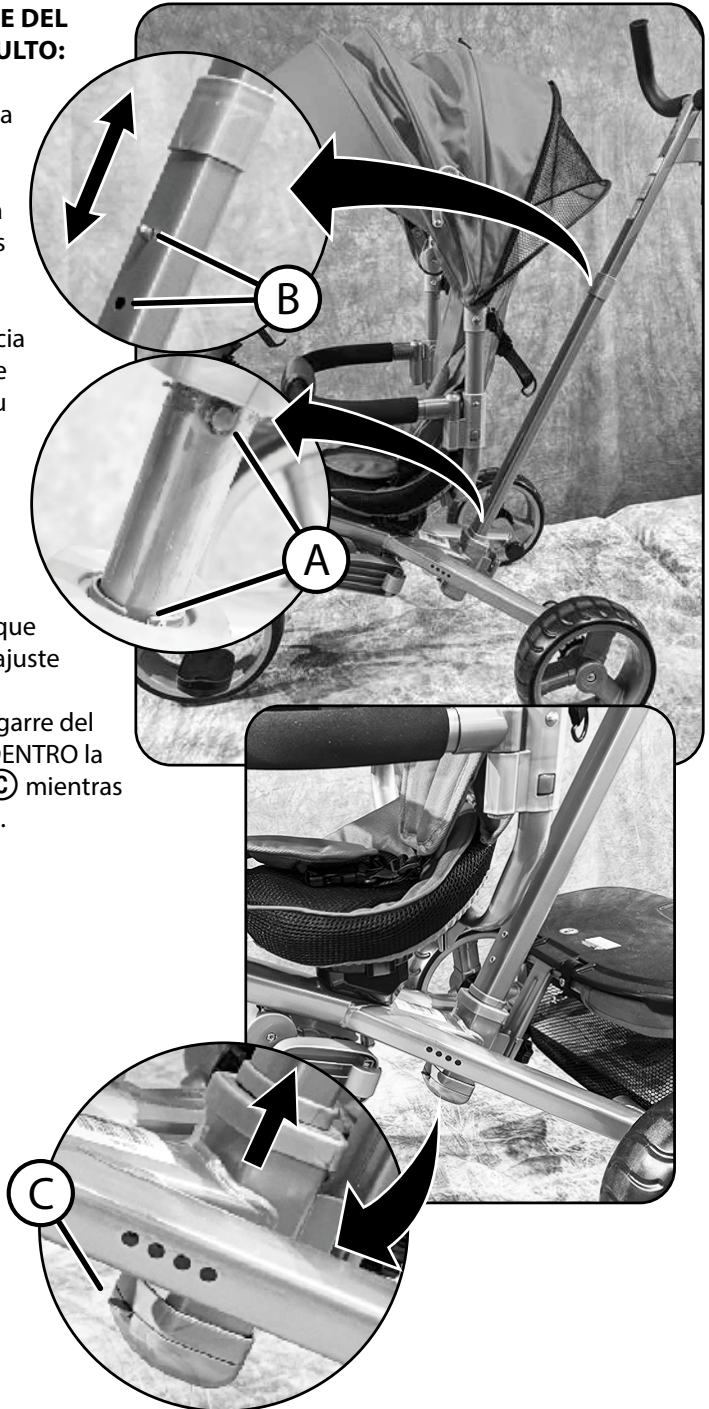
GUÍA DE MONTAJE RÁPIDO



CONTINÚE EN LA PÁGINA SIGUIENTE PARA OBTENER INSTRUCCIONES MÁS DETALLADAS >>

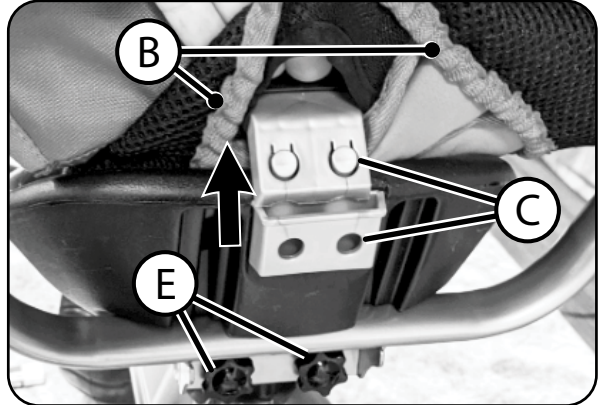
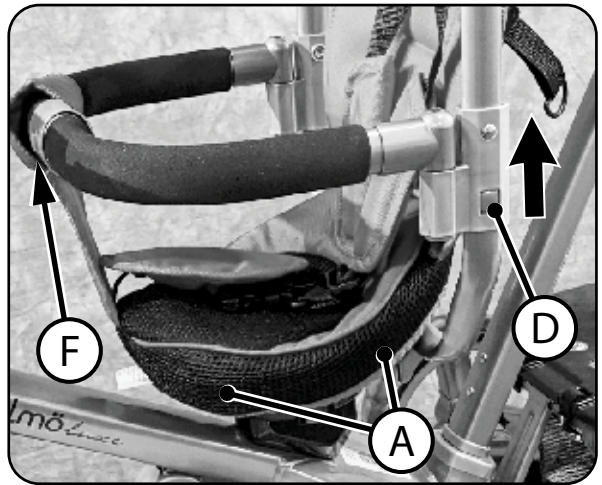
MONTAJE Y DESMONTAJE DEL ASA DE AGARRE DEL ADULTO:

1. Inserte el extremo del asa de agarre del adulto en el montaje del cuadro. Alinee las clavijas del asa de agarre con las ranuras de montaje del cuadro (A).
2. Presione firmemente hacia abajo hasta que el asa de agarre se BLOQUEE en su lugar. Tire suavemente hacia arriba para asegurarse de que el asa de agarre no se afloje.
3. Ajuste la altura del asa de agarre al presionar la clavija de bloqueo para que encaje en un orificio de ajuste (B).
4. Para RETIRAR el asa de agarre del adulto, empuje hacia ADENTRO la lengüeta de liberación (C) mientras tira hacia ARRIBA del asa.



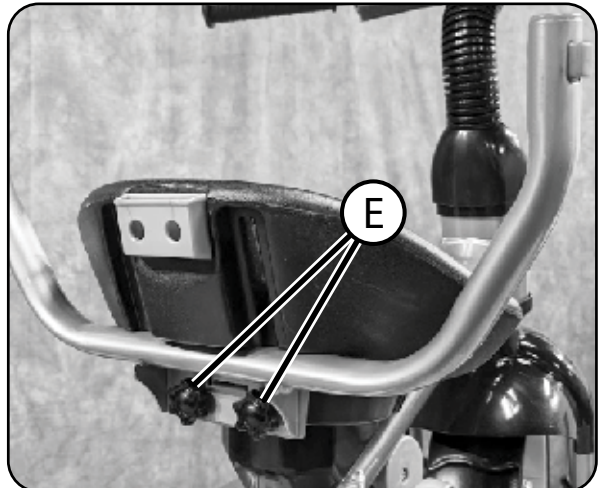
MONTAJE Y DESMONTAJE DE LA CAPOTA:

1. Levante la cubierta del asiento de la parte inferior del asiento (A).
2. Levante la cubierta del bloqueo del respaldo posterior (B).
3. Presione a fondo los dos botones de bloqueo (C) mientras tira hacia arriba del respaldo.
4. Presione los dos botones de bloqueo del soporte lateral (D) mientras tira hacia arriba del ensamblado de la capota.
5. Retire el soporte inferior trasero al retirar las dos perillas de bloqueo (E).
6. Ponga los herrajes en una bolsa pequeña y guárdelos con la capota.
7. Para INSTALAR la capota siga estos pasos en orden inverso.



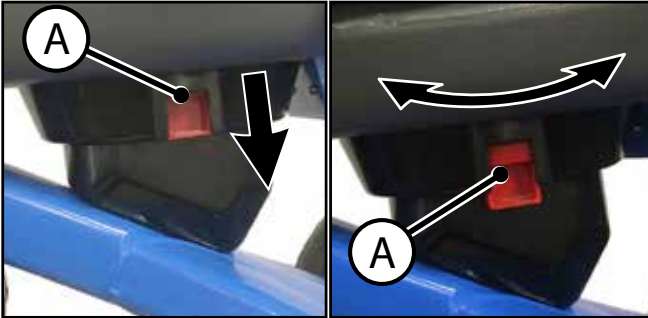
SOPORTE LATERAL DE APERTURA:

Para abrir el soporte de seguridad al colocar al niño en el triciclo, empuje hacia atrás la cubierta del soporte central y presione el botón de bloqueo (F) hacia ADENTRO y abra el soporte lateral.



PRECAUCIÓN: Al cerrar el soporte de seguridad, asegúrese de que el botón (F) encaje firmemente. Tire suavemente del soporte lateral para asegurarse de que no se afloje.

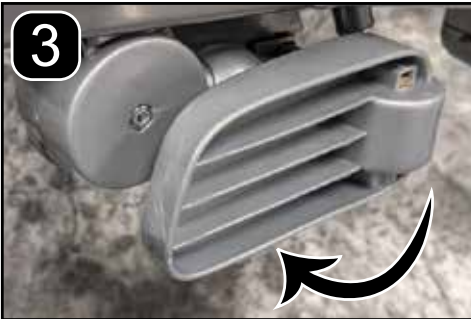
GIRAR ASIENTO:



Tire del botón de bloqueo (A) hacia abajo mientras gira el asiento.

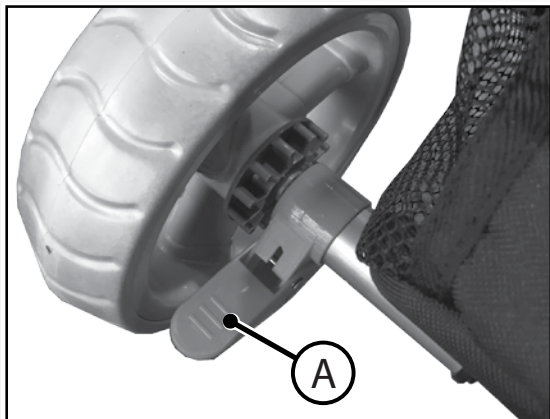
PRECAUCIÓN: Cuando el asiento esté mirando hacia adelante, asegúrese de que esté BLOQUEADO en su posición.

REPOSAPIÉS PLEGABLE:



1. Jale el collarín de bloqueo hacia abajo.
2. Gire el reposapiés hacia atrás.
3. Doble los pedales hacia adelante.
4. Invierta los pasos para desplegar los pedales.

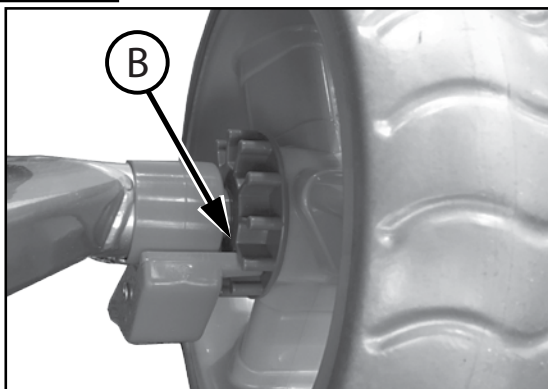
BLOQUEO Y DESBLOQUEO DE LAS RUEDAS TRASERAS:



PASOS:

1. Para activar los bloqueos de las ruedas, presione ambas palancas de bloqueo **(A)** (una en cada rueda trasera) hasta que la palanca se bloquee en el engranaje de bloqueo como se muestra **(B)**.
2. Pruebe los bloqueos tratando de mover suavemente el triciclo. Las ruedas traseras del triciclo no deben girar.

3. Para liberar las palancas de bloqueo, tire de las palancas hacia arriba para que las ruedas giren fácilmente.



⚠️ ADVERTENCIAS:

- ¡NUNCA deje al niño sin supervisión!
- ¡No es para usar en pendientes inclinadas!

BLOQUEO Y DESBLOQUEO DE LA RUEDA DELANTERA:



PEDALES BLOQUEADOS



PEDALES DESBLOQUEADOS

MANTENIMIENTO

El scooter debe comprobarse periódicamente para cualquier parte suelta, rota o desgastada. Apretar las piezas que estén sueltas, y sustituir las piezas desgastadas o rotas inmediatamente. Limpieza periódica, prolongará la vida útil de este scooter.

Cierres AUTOBLOCANTES:

Con el uso repetido, fijadores autoblocante pueden perder su capacidad para bloquear las roscas y puede soltarse. Verifique frecuentemente autoblocante de fijaciones y sustituir en caso de desgaste.

INSPECCIÓN DE LOS RODAMIENTOS:

Revise con frecuencia los rodamientos de la rueda del producto. Sustituya las ruedas cuando los cojinetes no pasan las pruebas siguientes:

Levantar cada extremo del producto del suelo y girar la rueda con la mano levantada:

- La rueda debe girar libremente y con facilidad.
- No debe haber movimiento de lado a lado en el borde de la rueda cuando se empuja hacia el lado con poca fuerza.

SERVICIO SEMANAL:

Aplicar unas gotas de aceite de uso general para los lados de cada rueda. Compruebe que el eje fijaciones están apretadas.



INSTRUCCIONES DE LAVADO/CUIDADO (NO LAVAR PUESTO EN EL JUGUETE):

- Lavado a mano delicado con agua fría.
Jabones suaves.
- Solamente se puede lavar la cubierta.
- No use blanqueador.
- Deje secar al aire libre.
- No planche.

Garantía limitada - Español

General:

Las especificaciones de las partes o modelos están sujetas a cambio sin previo aviso.

Esta Garantía limitada es la única garantía para el producto. SE NIEGAN TODAS LAS DEMÁS GARANTÍAS EXCEPTO LAS ESTABLECIDAS EN EL PRESENTE DOCUMENTO, INCLUIDAS LAS GARANTÍAS IMPLÍCITAS DE COMERCIABILIDAD E IDONEIDAD PARA UN PROPÓSITO EN PARTICULAR, EN LA MEDIDA EN QUE LO PERMITA LA LEY APLICABLE. SE RECHAZA EXPRESAMENTE TODA RESPONSABILIDAD POR DAÑOS INCIDENTALES, PUNITIVOS, ESPECIALES O CONSIGUIENTES, EN LA MEDIDA EN QUE LO PERMITA LA LEY APLICABLE.

Los únicos usos para este producto son los descritos en este manual.

No se requiere registrar la garantía.

Esta Garantía limitada se extiende únicamente al consumidor original y no es transferible.

¿Qué cubre esta Garantía limitada?

Esta Garantía limitada cubre todas las partes del producto excepto las que se indican abajo como no garantizadas.

¿Qué debe hacer para mantener la Garantía limitada en vigor?

Esta Garantía limitada es efectiva solo si:

- El producto se ensambla completa y correctamente;
- El producto se usa bajo condiciones normales para el propósito indicado (consulte la sección siguiente para obtener información sobre las actividades excluidas).
- El producto recibe el mantenimiento necesario y se realizan los ajustes adecuados.
- El producto se usa solo para transporte general y uso recreativo.

¿Qué es lo que no cubre esta Garantía limitada?

Este producto está diseñado para usarse únicamente con fines recreativos. Esta Garantía limitada no cubre el desgaste y deterioro normales, los artículos de mantenimiento normales, ni ningún daño, falla o pérdida causados por un ensamblado, mantenimiento, ajuste, almacenamiento o uso incorrectos del producto. Esta Garantía limitada no se extiende al desempeño futuro.

Esta Garantía limitada quedará anulada si alguna vez el producto:

- Se usa en competencias deportivas
- Se usa para hacer maniobras acrobáticas, saltos o actividades similares
- Se modifica de alguna manera
- Se modifica agregando un motor
- Se usa para llevar a más de una persona a la vez
- Se alquila, se vende o se regala
- Se usa de manera contraria a las instrucciones contenidas en este manual del propietario

¿Qué hará el fabricante?

La única y exclusiva obligación del fabricante bajo esta Garantía limitada es reparar o reemplazar, a su entera discreción, cualquier defecto cubierto en mano de obra o materiales.

¿Cómo se obtiene el servicio?

Comuníquese con el Departamento de atención al cliente.

- Consulte la lista que se incluye para encontrar información de contacto para el cliente.

¿Qué derechos tiene usted?

Esta Garantía limitada le otorga derechos legales específicos. Usted podría tener también otros derechos que pueden variar de un estado a otro.

¿Cuál es la duración de esta Garantía limitada?

- Cuando se usa en esta Garantía limitada, la frase "de por vida" significa tanto tiempo como el consumidor original sea el propietario del producto.
- Bastidor de scooter - de por vida
- Horquilla Scooter - un año
- Todas las demás piezas- seis meses
- Ruedas - 90 días



* Les styles et les accessoires peuvent varier

FRANÇAIS

• Informations de Sécurité.....	22-23
• Montage des pièces.....	28
• Assemblage	29-31
• Utilisation.....	32-33
• Maintenance.....	34
• Garantie.....	35

Pour toute question relative à l'utilisation de ce produit, se référer à ce manuel du propriétaire ou appeler le service à la clientèle - se référer aux coordonnées fournies.



AVERTISSEMENT POUR ÉVITER DES BLESSURES GRAVES :

Avertissements spécifiques par rapport au produit :

- Ce produit ne doit être utilisé que par des enfants âgés de **1.5-3 years**.
- Le poids maximum autorisé de l'utilisateur de ce produit est de **27kg. (60 lbs)**.
- Ne pas permettre à un enfant de se mettre dans le bac en plastique arrière (selon l'équipement).
- La charge utile du bac en plastique avant ou arrière est de 2,3 kg (5 lb) (selon l'équipement).

Outils Recommandés : Clés hexagonales métriques, Tournevis cruciforme, Clé à molette (certains modèles)



1 STROLLER
1.5-2 YRS
CARRIOLA
1,5 A 2 AÑOS
POUSSETTE
1,5 À 2 ANS



2 CHILD STEER
1.5-2 YRS
EL NIÑO MANEJA
1,5 A 2 AÑOS
L'ENFANT CONDUIT
1,5 À 2 ANS

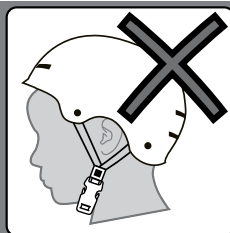
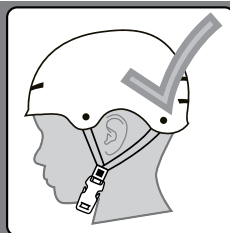


3 ASSIST TRIKE
2-3 YRS
TRICICLO DE ASISTENCIA
DE 2 A 3 AÑOS
TRICYCLE DE SOUTIEN
POUR 2 À 3 ANS



4 STANDARD TRIKE
3 YRS
TRICICLO ESTÁNDAR
A PARTIR DE 3 AÑOS
TRICYCLE STANDARD
POUR 3 ANS

**TOUJOURS
PORTER VOTRE
CASQUE LORS DE
L'UTILISATION DE
CE PRODUIT ! ESTE PRODUCTO!**



Toujours lire le manuel d'utilisation fourni avec votre casque pour s'assurer qu'il est monté et fixé correctement à la tête du porteur selon les instructions de montage du manuel de l'utilisateur.


Informations concernant la sécurité

Ce produit, comme tous les véhicules à roues, procure un transport et un divertissement sûr et agréable quand il est utilisé et entretenu correctement. Comme la bicyclette, la planche à roulettes et le patinage en ligne, la conduite de ce produit peut être dangereuse même dans les meilleures circonstances. Nous voulons éviter que les utilisateurs se blessent. Appliquer ces règles de sécurité. Garder les enfants loin lors de

AVERTISSEMENT POUR ÉVITER DES BLESSURES GRAVES :

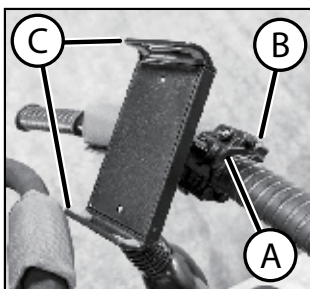
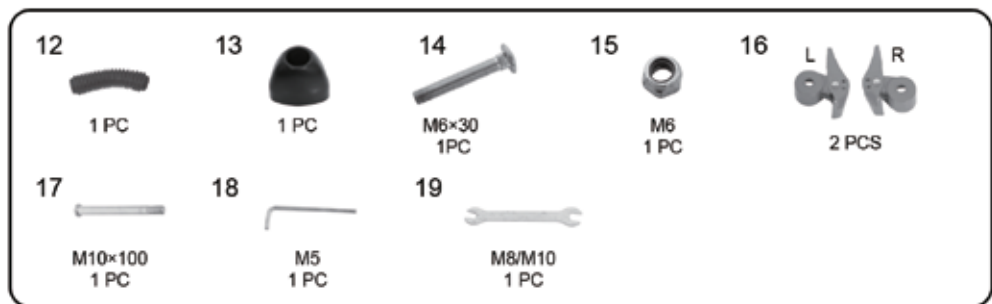
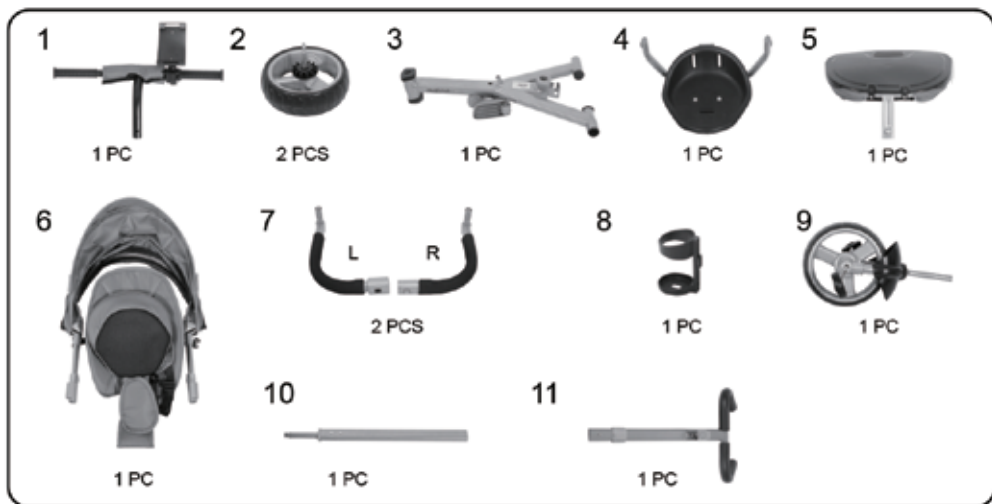
- Doit être assemblé par un adulte. Ce produit doit être déplié et replié par un adulte (suivant le modèle). La supervision ininterrompue par un adulte est impérative. Ne pas modifier le produit.
- **DANGER POTENTIEL D'ÉTOUFFEMENT :** Petites pièces.
 - Mettre les petites pièces en vrac et les sacs en plastique hors de la portée des enfants.
 - **ATTENTION :** trois ans car des morceaux de mousse peuvent se détacher et présenter un risque d'étouffement.
- Conduire à l'écart de véhicules automobiles.
- Ce produit ne peut être utilisé que par une seule personne à la fois. Un poids excessif peut entraîner une instabilité ou une situation dangereuse.
- **Le port d'équipement de protection est obligatoire :** Toujours porter des dispositifs de sécurité tels qu'un casque homologué aux normes de sécurité CPSC (ou aux normes locales de votre pays) en maintenant la jugulaire correctement attachée, des genouillères, des coudières, des protège-poignets, des gants et des chaussures.
- Ne pas utiliser en pleine circulation.
- Ne pas laisser un enfant conduire à la tombée de la nuit, la nuit ou quand la visibilité est insuffisante.
- Ne pas laisser un enfant conduire sur les routes ou dans les allées.
- Ne pas laisser un enfant conduire sur un terrain accidenté, du gazon ou des surfaces mouillées.

l'assemblage.

 Ce symbole est important. C'est le symbole d'AVERTISSEMENT. Il précède toujours des instructions relatives à la sécurité. S'assurer que l'enfant est en mesure de comprendre ces instructions. Leur non-respect peut entraîner des blessures graves pour l'utilisateur ou d'autres personnes, ou endommager le produit.

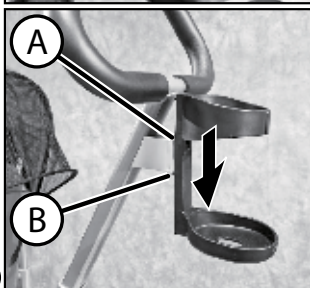
- Ne pas utiliser près de rues, de piscines (ou autres plans d'eau), de collines, de marches ou d'entrées de garage en pente.
- Ne doit être utilisé que sur des surfaces à revêtement lisse.
- Bien comprendre toutes les procédures de fonctionnement avant l'emploi.
- Ne pas utiliser le produit pour remorquer ou tirer des objets.
- Ne pas pousser ni tirer un enfant sur le tricycle.
- L'utilisation de ce produit doit se faire avec prudence, car elle demande beaucoup d'adresse, afin d'éviter des accidents, par chutes ou collisions, de l'utilisateur ou des tiers.
- Respecter les lois et règlements locaux en toutes circonstances.
- Si quelque chose ne fonctionne pas correctement, ne plus se servir du produit.
- Remplacer immédiatement toute pièce usée ou endommagée avec des pièces de rechange d'origine.
- La poignée du guidon ou les capuchons pour les extrémités du guidon doivent être remplacés s'ils sont endommagés, car les tubes à nu, sont réputés pour être source de blessures. Tous les produits, dont les extrémités du guidon ont des capuchons, doivent être vérifiés régulièrement pour assurer qu'une protection adéquate des extrémités du guidon est en place.
- Des écrous à blocage automatique et d'autres fixations autobloquantes peuvent perdre leur efficacité lors du ré-utilisé.

Pièces de montage



SUPPORT DE TÉLÉPHONE OU DE TABLETTE (SUIVANT LE MODÈLE) :

1. Installer le support du téléphone ou de la tablette autour du guidon en utilisant des entretoises en caoutchouc (A) si besoin est. Serrer fermement avec le bouton de serrage (B).
2. Placer le téléphone ou la tablette dans le support et serrer fermement la pince (C) pour qu'il ne se détache pas.

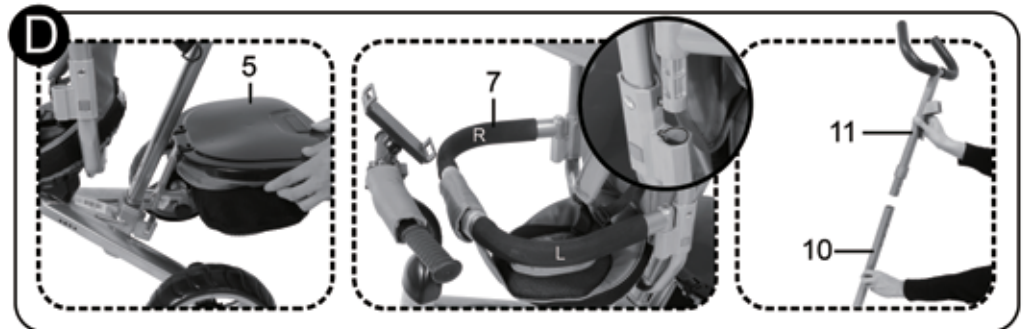
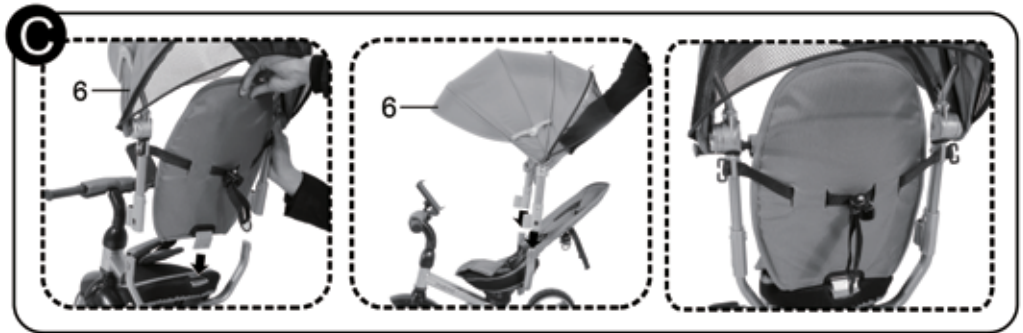
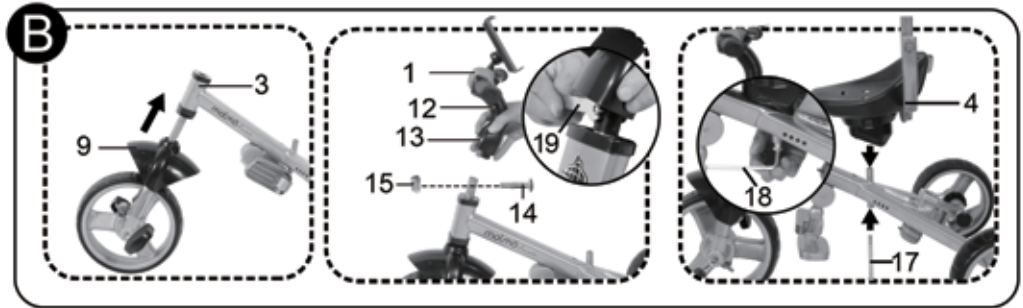
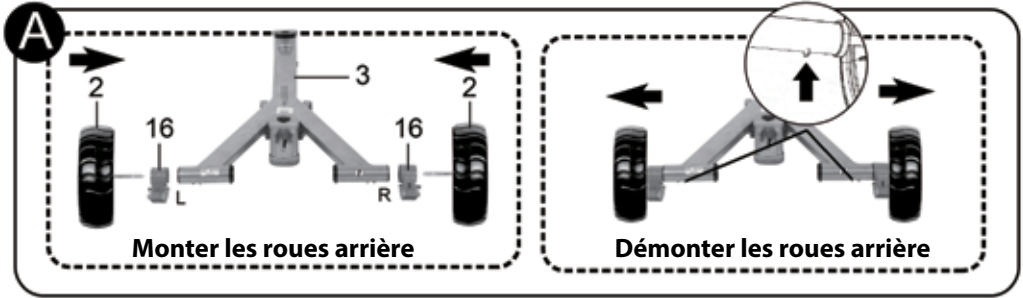


SUPPORT DE BOUTEILLE (SUIVANT LE MODÈLE) :

1. L'installer en faisant glisser le support de bouteille vers le bas dans le support à fente (A) jusqu'à ce qu'il s'enclenche.
2. Retirer en appuyant sur la languette arrière (B) et en tirant le support de bouteille vers le haut.

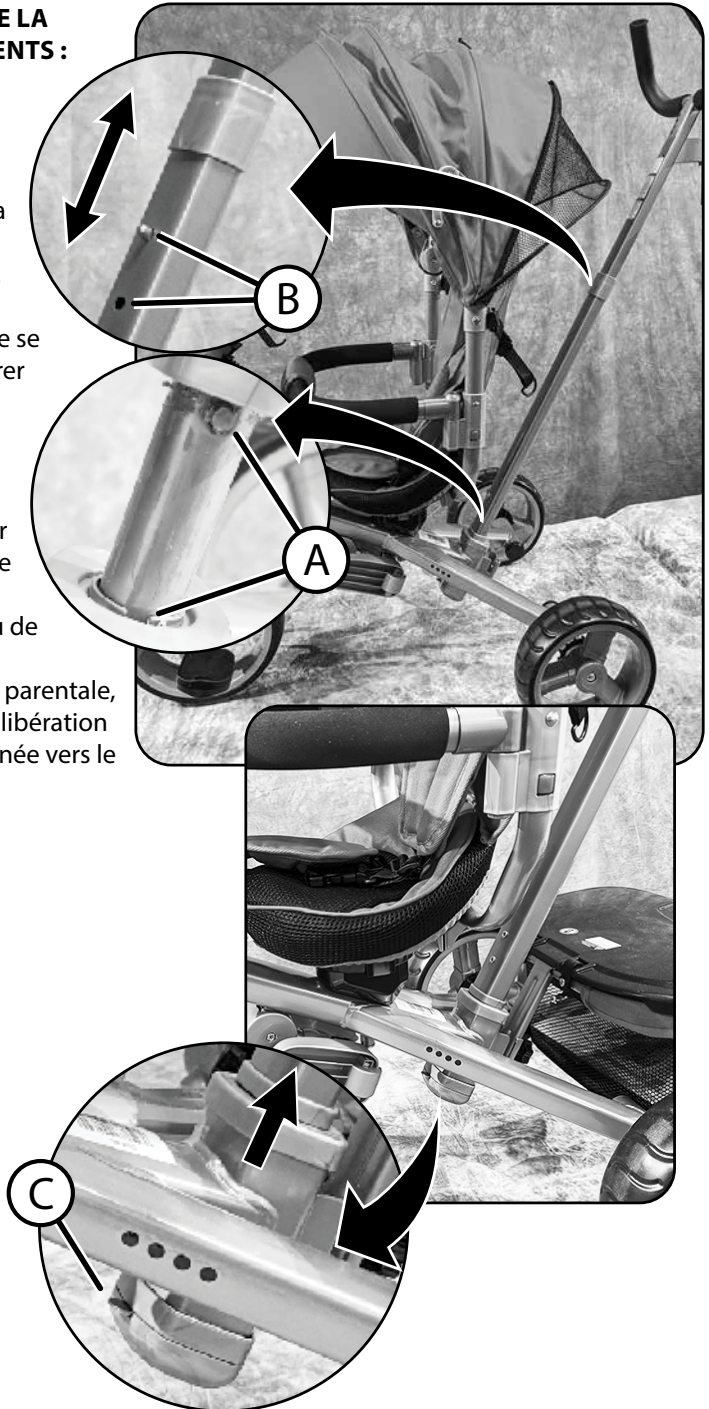
ATTENTION : NE PAS transporter de boissons chaudes dans le support de bouteille.

GUIDE DE MONTAGE RAPIDE



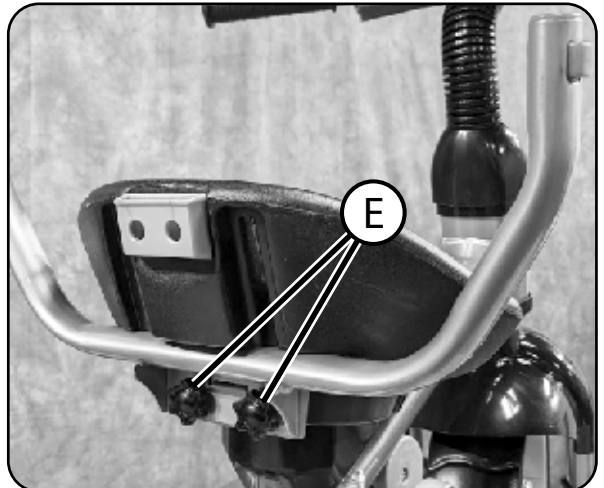
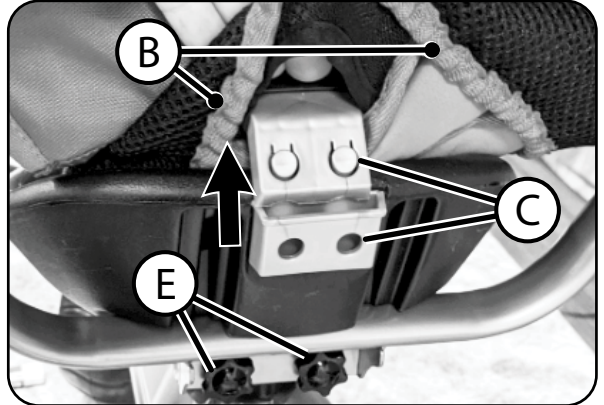
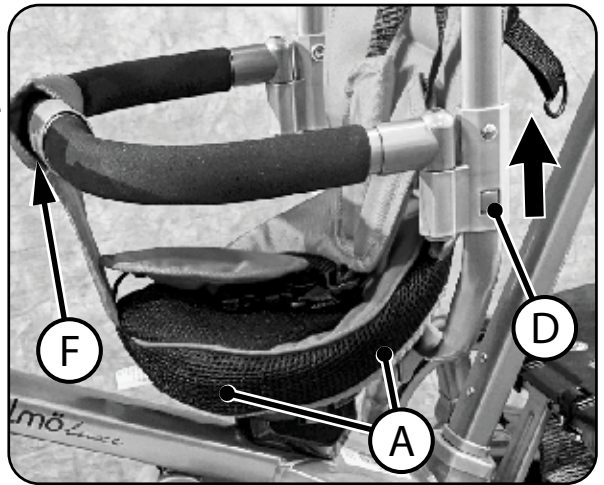
MONTAGE ET RETRAIT DE LA POIGNÉE POUR LES PARENTS :

1. Insérer l'extrémité de la poignée parentale dans le support du cadre.
Aligner les chevilles de la poignée avec les fentes du support de cadre (A).
2. Appuyer fermement jusqu'à ce que la poignée se VERROUILLE en place. Tirer doucement vers le haut pour s'assurer que la poignée est bien fixée.
3. Ajuster la hauteur de la poignée en appuyant sur la cheville de verrouillage de manière à ce qu'elle s'enclenche dans un trou de réglage (B).
4. Pour RETIRER la poignée parentale, APPUYER sur l'onglet de libération (C) tout en tirant la poignée vers le HAUT.



MONTAGE ET RETRAIT DE L'AUVENT :

1. Soulever la housse du fond du siège (A).
2. Soulever le couvercle du verrou du dossier arrière (B).
3. Appuyer à fond sur les deux boutons de verrouillage (C) tout en tirant sur le dossier.
4. Appuyer sur les deux boutons de verrouillage des supports latéraux (D) tout en tirant sur l'assemblage de l'auvent.
5. Retirer le support inférieur arrière en enlevant les deux molettes de verrouillage (E).
6. Mettre le matériel dans un petit sac et le garder avec l'auvent.
7. Pour INSTALLER l'auvent, suivre ces étapes dans l'ordre inverse.

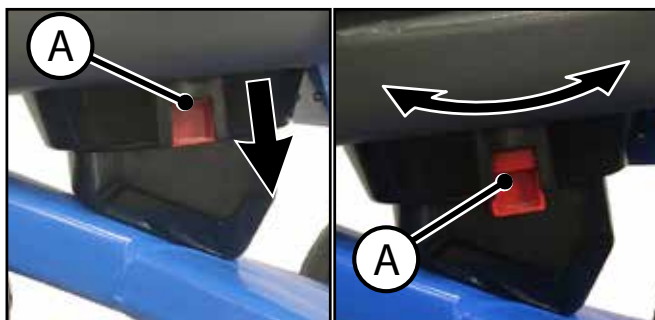


POUR OUVRIR LE SUPPORT

LATÉRAL : Pour ouvrir le support de sécurité lors du placement de l'enfant dans le tricycle, repousser le couvercle du support central et ENFONCER le bouton de verrouillage (F), puis faire pivoter le support latéral pour l'ouvrir.

ATTENTION : Lors de la fermeture du support de sécurité, s'assurer que le bouton (F) s'enclenche fermement. Tirer délicatement sur le support latéral pour s'assurer qu'il n'est pas desserré.

FAIRE PIVOTER LE SIÈGE :



Tirer le bouton de verrouillage Ⓐ vers le bas tout en faisant tourner le siège.

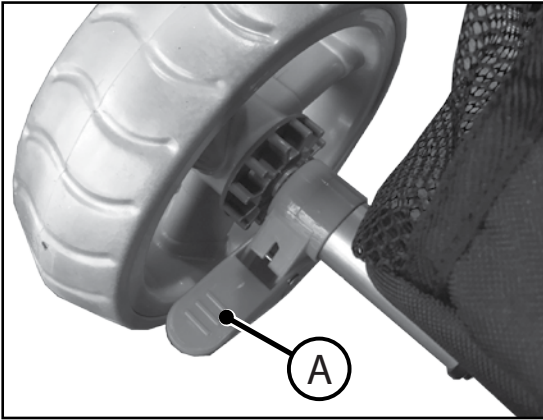
ATTENTION: Lorsque le siège est tourné vers l'avant, assurez-vous qu'il est **VERROUILLÉ** en position.

PLIEZ LE REPOSE-PIEDS :



1. Tirez le collier de verrouillage vers le bas.
2. Faites pivoter le repose-pied vers l'arrière.
3. Pliez les pédales vers l'avant.
4. Inversez les étapes pour déplier les pédales.

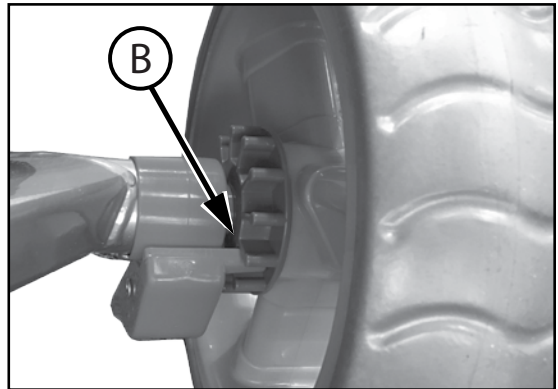
VERROUILLAGE ET DÉVERROUILLAGE DES ROUES ARRIÈRE:



ÉTAPES :

1. Pour engager les verrous de roues, appuyer sur les deux leviers de verrouillage **(A)** (un sur chaque roue arrière) jusqu'à ce que le levier se verrouille dans le mécanisme de blocage comme indiqué **(B)**.
2. Tester les verrous en essayant de déplacer doucement le tricycle. Les roues arrière du tricycle ne doivent pas tourner.

3. Pour libérer les leviers de verrouillage, tirer les leviers VERS LE HAUT afin que les roues tournent facilement.



AVERTISSEMENTS :

- NE JAMAIS laisser l'enfant sans surveillance!
- Ne pas l'utiliser sur de fortes inclinaisons!

VERROUILLAGE ET DÉVERROUILLAGE DE LA ROUE AVANT:



PÉDALES VERROUILLÉES



PÉDALES DÉVERROUILLÉES

Entretien :

Le scooter doit être vérifié périodiquement pour toutes les particules, cassé ou usé. Des pièces sont lâches, et remplacer les pièces usées ou cassées immédiatement. Un nettoyage régulier prolonge la durée de vie utile de ce scooter.

L'ASSEMBLAGE :

Avec une utilisation répétée, attaches autobloquant peuvent perdre leur capacité à bloquer sur les filets et peut se desserrer. Vérifier fréquemment les attaches autobloquant et remplacer en cas d'usure.

L'INSPECTION DES ROULEMENTS :

Vérifier fréquemment les roulements de roue du produit. Remplacer les roulements de roues ne passent pas les tests suivants :

Lift each end of the product off the ground and spin the raised wheel by hand:

- La roue doit tourner librement et facilement.
- Il ne devrait pas y avoir d'un côté à l'autre bord de la roue lorsqu'il est poussé sur le côté avec force légère.

SERVICE HEBDOMADAIRE :

Appliquer quelques gouttes de l'huile à usage général pour les côtés de chaque essieu de roue. Vérifiez que l'axe de fixation sont bien serrés.



INSTRUCTIONS DE LAVAGE ET D'ENTRETIEN (NE PAS LAVER SUR LE VÉHICULE) :

- Lavage à la main délicat à l'eau froide. Savons doux.
- Seule la housse peut être lavée.
- Ne pas utiliser d'eau de Javel.
- Laisser sécher à l'air.
- Ne pas repasser.

Garantie limitée

Généralités :

Les caractéristiques techniques des pièces ou des modèles peuvent faire l'objet de modifications sans préavis.

Cette garantie limitée exclut toute autre garantie pour l'article. TOUTES GARANTIES AUTRES QUE CELLES INDIQUÉES AUX PRÉSENTES SONT FORMELLEMENT REJETÉES Y COMPRIS LES GARANTIES IMPLICITES DE QUALITÉ MARCHANDE OU D'ADAPTATION À UN USAGE PARTICULIER, DANS LES LIMITES PRÉVUES PAR LA LOI. TOUTES RESPONSABILITÉS POUR DES DOMMAGES ACCESSOIRES, PUNITIFS, SPÉCIAUX OU CONSÉCUTIFS SONT FORMELLEMENT REJETÉES, DANS LES LIMITES PRÉVUES PAR LA LOI.

L'utilisation de cet article est limitée à celle décrite dans ce manuel.

L'enregistrement de la garantie n'est pas nécessaire.

Cette garantie limitée s'applique au premier acheteur et n'est transférable en aucune façon.

Ce qui est couvert par cette garantie limitée

Cette garantie limitée couvre tous les défauts de fabrication ainsi que toutes les pièces de l'article, sauf celles qui sont indiquées ci-dessous comme n'étant pas couvertes par la garantie.

Comment maintenir la garantie limitée en vigueur?

Cette garantie limitée ne s'applique que si :

- l'article est complètement et correctement assemblé;
- l'article est utilisé dans des conditions normales et pour l'usage prévu (se reporter à la rubrique ci-après pour prendre connaissance des utilisations exclues);
- l'entretien et les réglages requis ont été effectués;
- cet article a été conçu uniquement comme moyen de locomotion à usage général ou pour une utilisation récréative.

Ce qui n'est pas couvert par cette garantie limitée

Cet article a été conçu uniquement pour une utilisation récréative. Cette garantie limitée ne couvre pas l'usure normale, les produits pour la maintenance normale ou tout dommage, défectuosité ou perte consécutifs

à un assemblage, un entretien, un réglage, un entreposage ou une utilisation inappropriés ou incorrects du produit. Cette garantie limitée ne s'étend pas à la future performance de l'article.

Cette garantie est annulée si l'article est :

- utilisé dans le cadre d'une quelconque compétition sportive;
- utilisé pour faire de la voltige, du saut, des acrobaties ou toute activité du même genre;
- modifié d'une quelconque façon;
- modifié avec l'ajout d'un moteur;
- monté par plus d'une personne à la fois;
- loué, vendu ou donné;
- utilisé d'une façon contraire aux instructions et mises en garde contenues dans ce manuel du propriétaire.

Que fera le fabricant?

La seule et unique obligation du fabricant en vertu de cette garantie limitée se limite à la réparation ou au remplacement, à sa seule discrétion, de tout défaut de fabrication ou de matériau couvert par la présente.

Comment obtenir le service de la garantie?

Contactez le Service à la clientèle.

- Consulter la liste ci-jointe pour toute information sur la façon de contacter le Service à la clientèle.

Quels sont les droits du premier acheteur?

Cette garantie limitée donne au premier acheteur des droits légaux spécifiques. Il peut aussi bénéficier d'autres droits variant d'un État à un autre (ou d'une province à une autre).

Quelle est la durée de cette garantie limitée?

- La phrase « à vie », employée dans le contexte de cette garantie limitée, signifie tant que le premier acheteur est en possession de l'article.
- Châssis scooter- Durée de vie
- Fourchette de scooter - un an
- Toutes les autres parties - six mois
- Roues - 90 jours

[USA]



**PLEASE - BEFORE RETURNING TO STORE:
Contact Huffy Customer Service.
We are glad to assist you
with any parts or assembly problems you might have!**

For Fast Customer Service and email:
www.huffybikes.com/contact

To Order Parts:
www.huffybikes.com/parts

OR TEL: 1 800 872 2453 (US)

[CANADA]

**PLEASE - BEFORE RETURNING TO STORE:
Contact Huffy Customer Service.**

We are glad to assist you with any parts or assembly problems you might have!

AVANT DE RETOURNER AU MAGASIN :

**Communiquez avec le service à la clientèle de Huffy. Nous vous aiderons
volontiers avec tout problème concernant les pièces ou le montage!**

For fast customer service in Canada / Pour un service à la clientèle rapide au Canada :

Call / Appelez : 1-800-872-2453

Or Email / Ou Courriel : huffycanada@huffy.com

Or visit / Ou visitez : www.huffybikes.com/global-contacts

[MÉXICO]

ANTES DE DEVOLVER EL PRODUCTO A LA TIENDA:

**Comuníquese Con Servicio Al Cliente De Huffy. Nos Complace Ayudarlo Con
Cualquier Parte O Problema De Ensamblado Que Pudiera Tener.**

Para obtener Servicio al cliente rápido, visite:

www.huffybikes.com.mx

Contáctanos por WhatsApp al 222 422 4955

Visita nuestra página de Facebook HuffyMexico

O LLAME AL TEL:

800 1 HUFFY 1 (800 1 48339 1)

(Mexico only)

Para comunicarse por correo electrónico:

servicio.mexico@huffy.com



For ASSEMBLY Help:
Aide à l'ASSEMBLAGE:
Ayuda de la ASAMBLEA:

Please REGISTER your Product:
Veuillez ENREGISTRER l'article :
Por favor, REGISTRE su producto:



www.huffybikes.com/home/globalcontact/

for current contact information / pour les informations de contact actuelles / para obtener la
información de contacto actual