

Date Code Label
Here

Owner's Manual

for

BOLTZ Battery Ride On



- * Colors may vary
- * Los colores pueden variar
- * Les couleurs peuvent être différents



Read Supplied Safety and Warnings Booklet before using this product!

¡Lea el folleto de seguridad y advertencias antes de usar este producto!



Lire la brochure des consignes de sécurité et des mises en garde avant toute utilisation de ce produit!



See back page for Customer Service Information

Consulte el reverso para Servicio de Información al Cliente

Voir la dernière page pour tout renseignement sur le service à la clientèle

1



2



3



WARNINGS:

- **ADULT ASSEMBLY REQUIRED.**
- **ONLY THESE THREE CONFIGURATIONS ARE TO BE ASSEMBLED AND RIDDEN.** Failure to follow these exact instructions for these three assemblies may result in serious injury.
- Make sure ALL fasteners are TIGHT before each ride.

ADVERTENCIAS:

- **REQUIERE ENSAMBLADO POR UN ADULTO.**
- **DEBE ACOPLARSE Y CONDUCIRSE SOLAMENTE EN ESTAS TRES CONFIGURACIONES.**

Si no se siguen estas instrucciones exactas para estos tres ensamblajes, se pueden producir lesiones graves.

- Asegúrese de que TODOS los sujetadores estén APRETADOS antes de cada uso.

AVERTISSEMENTS

- **DOIT ÊTRE ASSEMBLÉ PAR UN ADULTE.**
- **N'ASSEMBLER ET N'UTILISER CE PRODUIT QUE DANS CES TROIS CONFIGURATIONS.** LE non-

respect de ces instructions pour ces trois configurations peut entraîner des blessures graves.

- Avant chaque utilisation, s'assurer que TOUTES les fixations sont bien serrées.

**How to Operate your Boltz
(See Yellow Section)**



Boltz

**Cómo manejar tu Boltz
(Voir les Pages Jaunes)**

**Comment faire fonctionner votre Boltz
(Ver Páginas Amarillas)**

Additional Tool Needed: Philips Screwdriver

Herramienta adicional necesario: Destornillador Philips

Outil supplémentaire nécessaire : tournevis Philips

 **WARNINGS:**

- The user must be **1.5-5 years**, and weigh no more than **50 lbs (23 kgs)**.
- Choking hazard to children under the age of 3 years - contains small parts. Keep small children away when assembling.

 **ADVERTENCIA!**

- El usuario debe ser **1.5-5 Años**, y que no pese más de **50 lbs (23 kgs)**.
- **ADULTO GENERAL REQUERIDA.** Peligro de asfixia para los niños menores de 3 años - contiene piezas pequeñas.

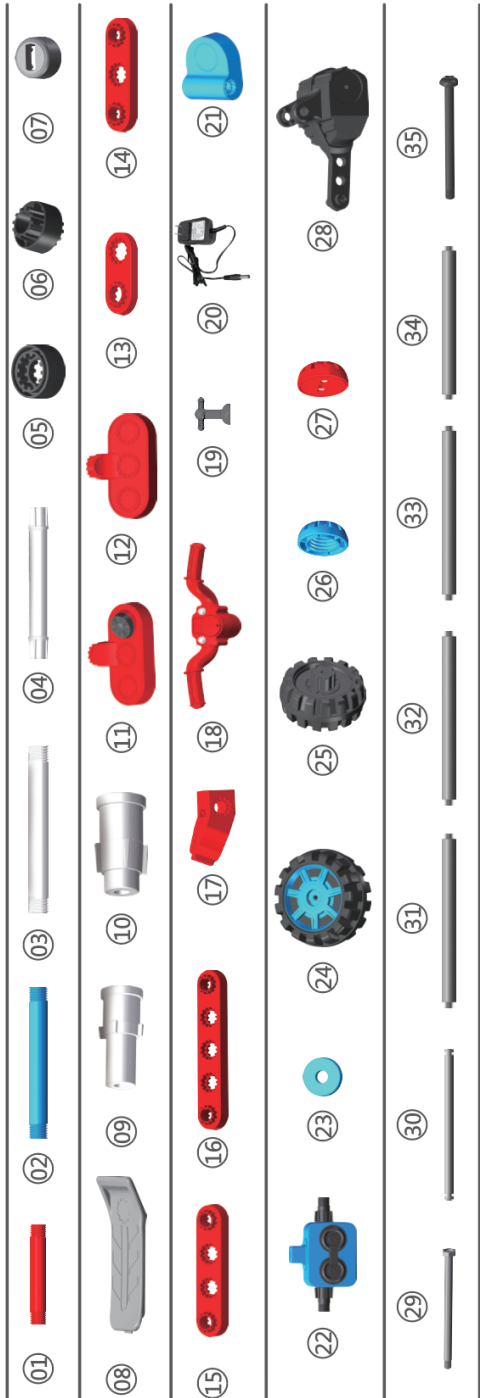
 **AVERTISSEMENT !**

- L'utilisateur doit être âgé de **1.5-5 ans** et ne pas peser plus de **50 lbs (23 kgs)**.
- **ASSEMBLAGE PAR UN ADULTE REQUIS.** Risque de suffocation pour les enfants de moins de 3 ans - contient des petites pièces. Garder les enfants loin lors de l'assemblage.

Parts Assembly / Lista de partes / Liste des pièces

Parts / Partes / Pièces

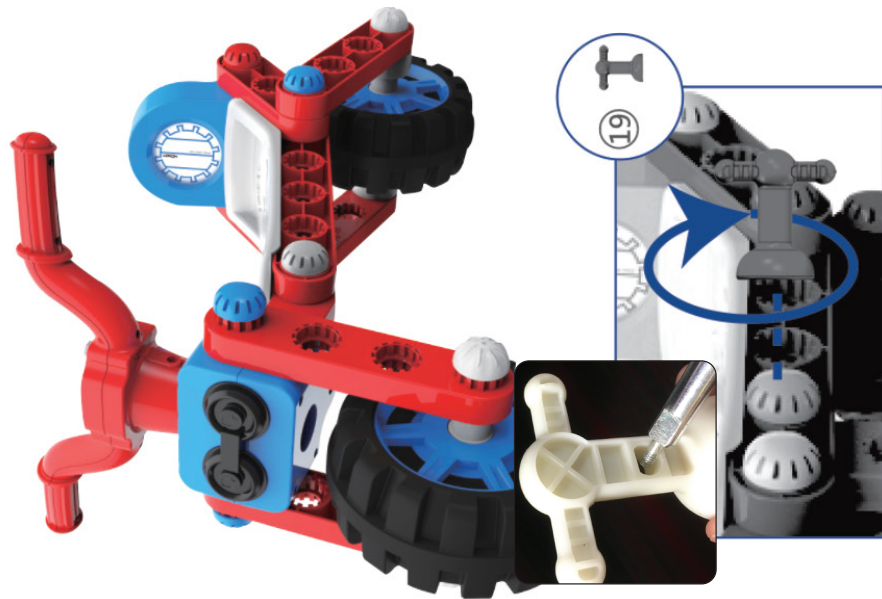
* Colors may vary / Los colores pueden variar / Les couleurs peuvent être différents



#	Description	#	Descripción	Description
1	Short Shaft (x4)	1	Eje corto (x4)	Arbre court (4)
2	Medium Shaft (x2)	2	Eje mediano (x2)	Arbre moyen (2)
3	Long Shaft (x1)	3	Eje largo (x1)	Arbre long (1)
4	Axle Shaft (x1)	4	Eje (x1)	Arbre d'essieu (1)
5	Spacer (x4)	5	Espaciador (x4)	Entretoises (4)
6	Spacer (x3)	6	Espaciador (x3)	Entretoises (3)
7	Spacer (x2)	7	Espaciador (x2)	Entretoises (2)
8	Seat (x1)	8	Asiento (x1)	Siège (x1)
9	Wheel Spacer (x2)	9	Espaciador de la rueda (x2)	Entretoises pour roue (2)
10	Wheel Spacer (x2)	10	Espaciador de la rueda (x2)	Entretoises pour roue (2)
11	Power Switch - Right (x1)	11	Interrupcion de corriente - Derecho (x1)	Démarrateur - Droit (1)

Parts Assembly / Lista de partes / Liste des pièces

12	Footrest - Left (x1)	12	Apoyapiés - Izquierdo (x1)	12	Repose-pied - Gauche (1)
13	Brace (x4)	13	Abrazadera (x4)	13	Renforts (4)
14	Brace (x3)	14	Abrazadera (x4)	14	Renforts (3)
15	Brace (x4)	15	Abrazadera (x3)	15	Renforts (4)
16	Brace (x4)	16	Abrazadera (x4)	16	Renforts (4)
17	Support (x1)	17	Soporte (x1)	17	Support (1)
18	Handlebar (x1)	18	Manubrio (x1)	18	Guidon (1)
19	Supplied Wrench (x2)	19	Llave suministrada (x2)	19	Clés fournies (2)
20	Battery Charger (x1)	20	Cargador de batería (x1)	20	Chargeur de batterie (1)
21	Back Rest (x1)	21	Respaldo (x1)	21	Dossier (1)
22	Head Unit (x1)	22	Unidad principal (x1)	22	Module de tête (1)
23	Spacer (x2)	23	Espaciador (x2)	23	Entretoises (2)
24	Wheel (x2)	24	Rueda (x2)	24	Roues (2)
25	Drive Wheel (x2)	25	Rueda motriz (x2)	25	Roues motrices (2)
26	Cap Nut (x14)	26	Tuerca de la tapa (x14)	26	Écrous borgnes (14)
27	Axle Cap (x5)	27	Tapa del eje (x5)	27	Chapeaux d'essieu (5)
28	Drive Unit (x1)	28	Unidad de accionamiento (x1)	28	Unité de traction (1)
29	Long Bolt - m6.5 x 102mm (x1)	29	Perno largo - m6.5 x 102mm (x1)	29	Boulon long - m6.5 x 102mm (x1)
30	Pedal Shaft - 8 x 284mm (x1)	30	Eje del pedal - 8 x 284mm (x1)	30	Arbre de pédale - 8 x 284mm (x1)
31	Front Axle - 10 x 225mm (x1)	31	Eje delantero - 10 x 225mm (x1)	31	Essieu avant - 10 x 225mm (x1)
32	Rear Axle - 10 x 249mm (x1)	32	Eje trasero - 10 x 249mm (x1)	32	Essieu arrière - 10 x 249mm (x1)
33	Rear Axle - 10 x 445mm (x1)	33	Eje trasero - 10 x 445mm (x1)	33	Essieu arrière - 10 x 445mm (x1)
34	Front Axle - 10 x 409mm (x1)	34	Eje delantero - 10 x 409mm (x1)	34	Essieu avant - 10 x 409mm (x1)
35	Steering Bolt 5 x 63mm (x1)	35	Tornillo de dirección 5 x 63mm (x1)	35	Écrou de direction - 5 x 63mm (x1)



01	02	03	05	06	08	09	10	14	15	16	17	22	24	26	27	29	31	32
x1	x1	x1	x1	x1	x1	x2	x2	x3	x4	x2	x1	x1	x2	x1	x1	x5	x1	x1
x1	x1	x1	x1	x1	x1	x1	x1	x1	x1	x1	x1	x1	x1	x1	x1	x1	x1	x1

* Colors may vary
 * Los colores pueden variar
 * Les couleurs peuvent être différents



x1

17



x2

16



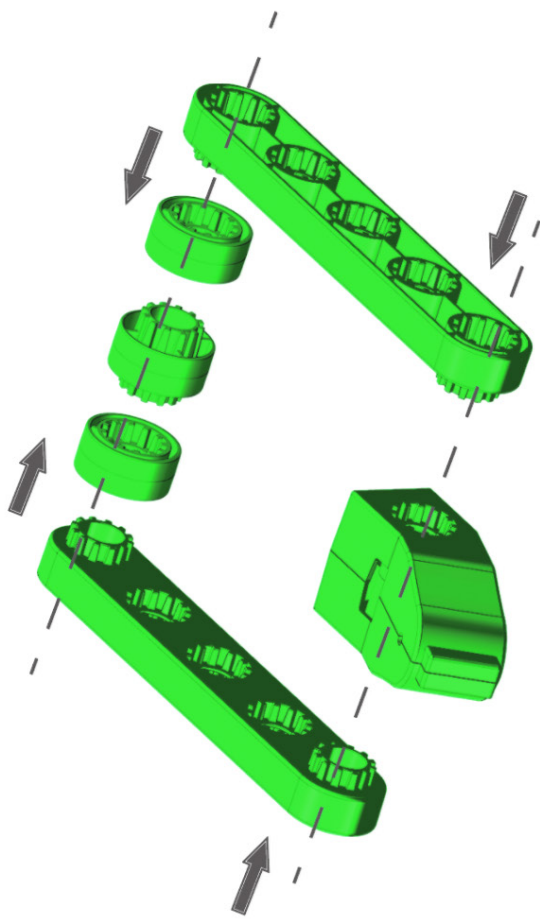
x1

06



x2

05



01



x1

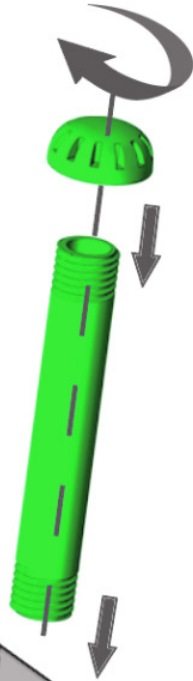
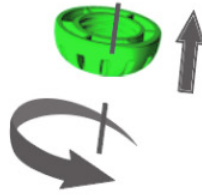
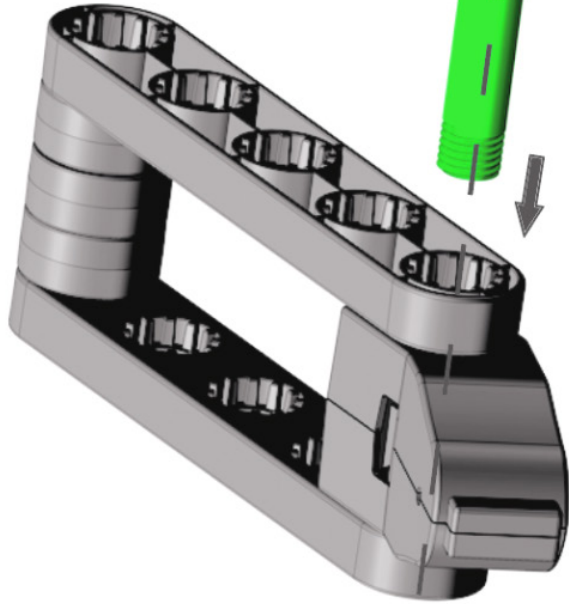
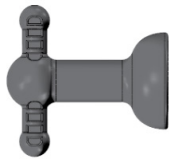
26



x2

02

19





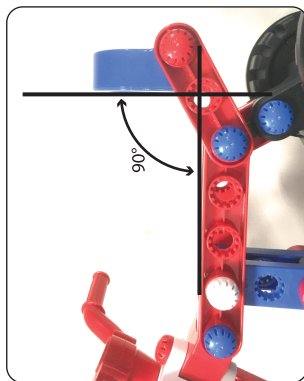
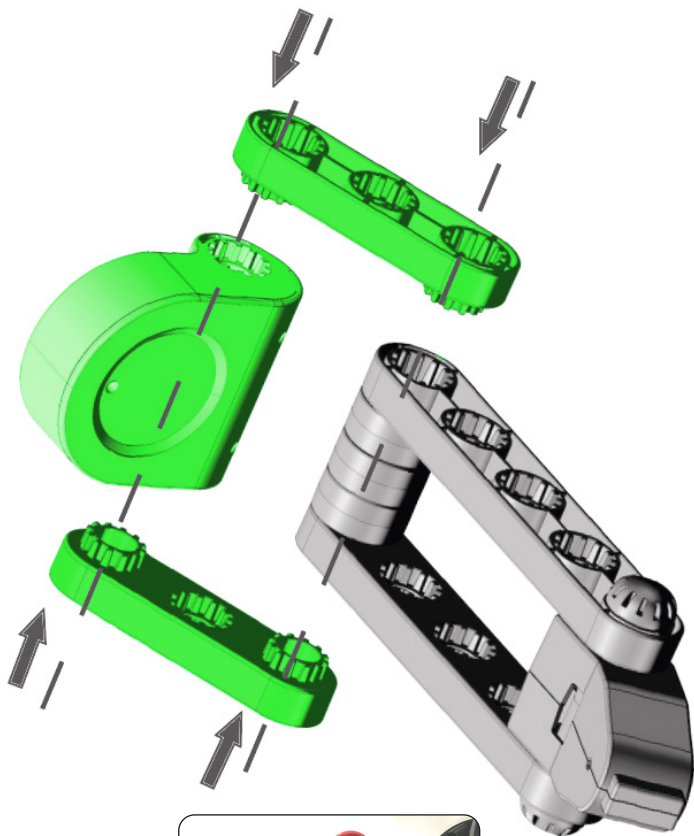
x1

21



x2

14



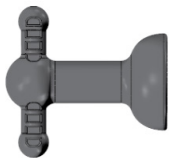
04



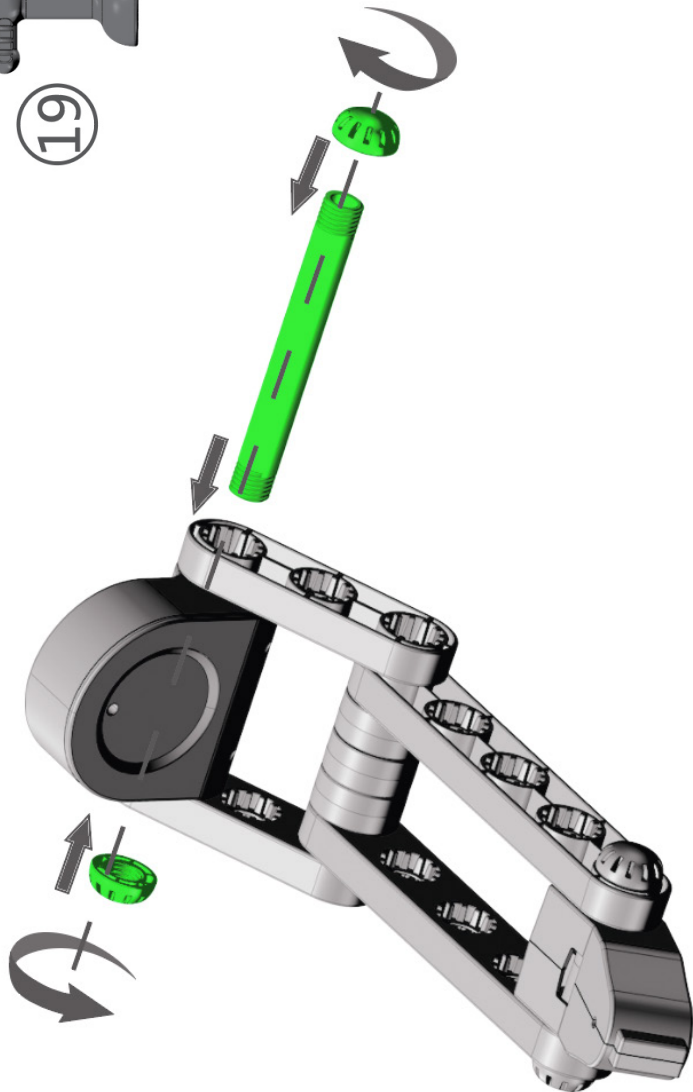
26



02



19





x1

26



x1

05



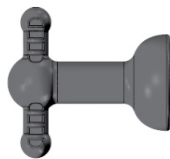
x1

15

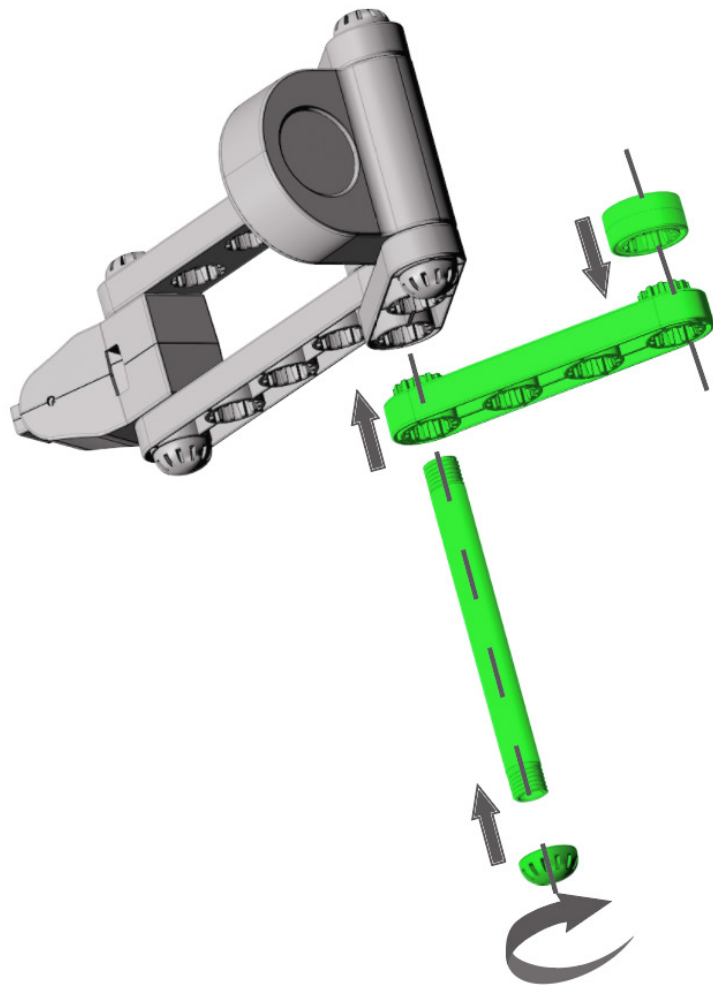


x1

03



19



06

10 x 249mm (x1)



32



24

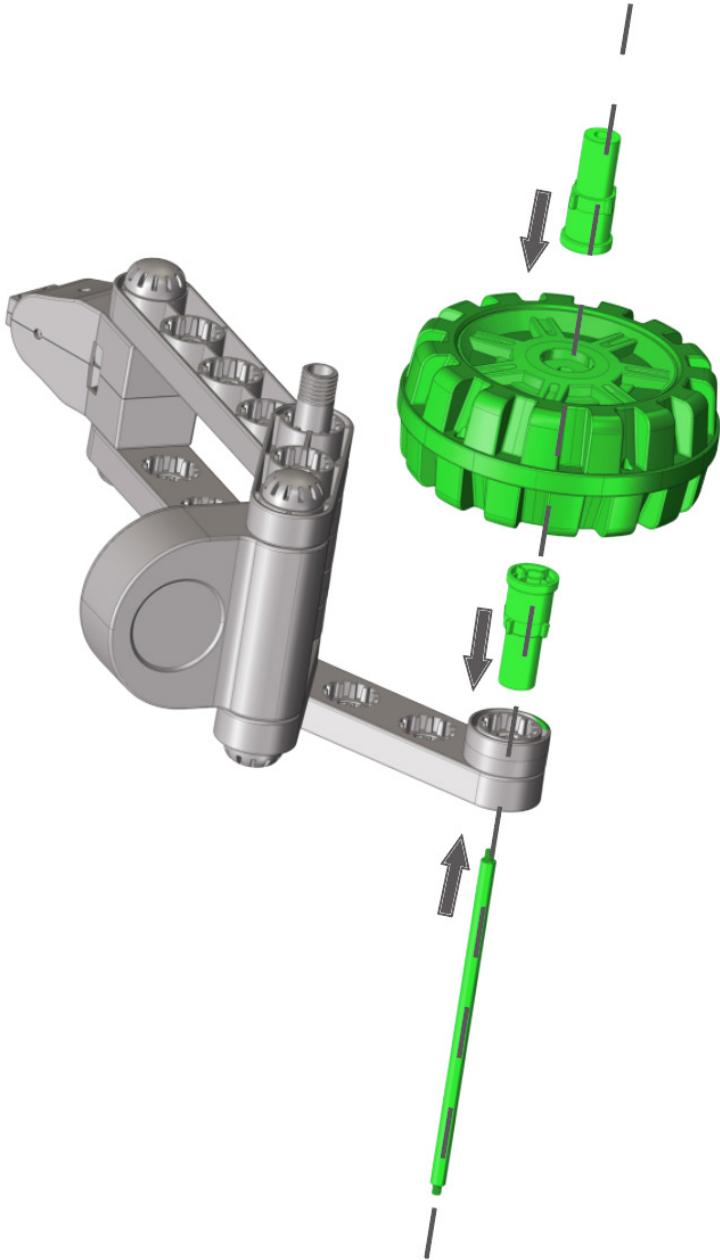


09

x1

x1

x2





x1

15



x2

27



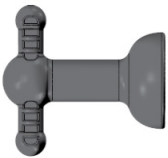
x1

26

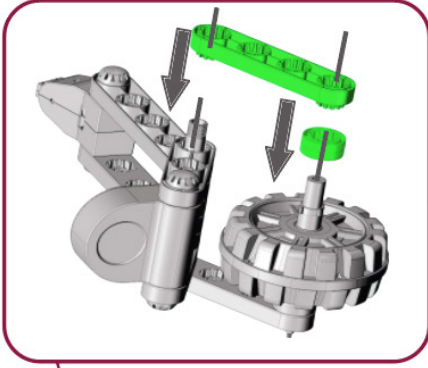
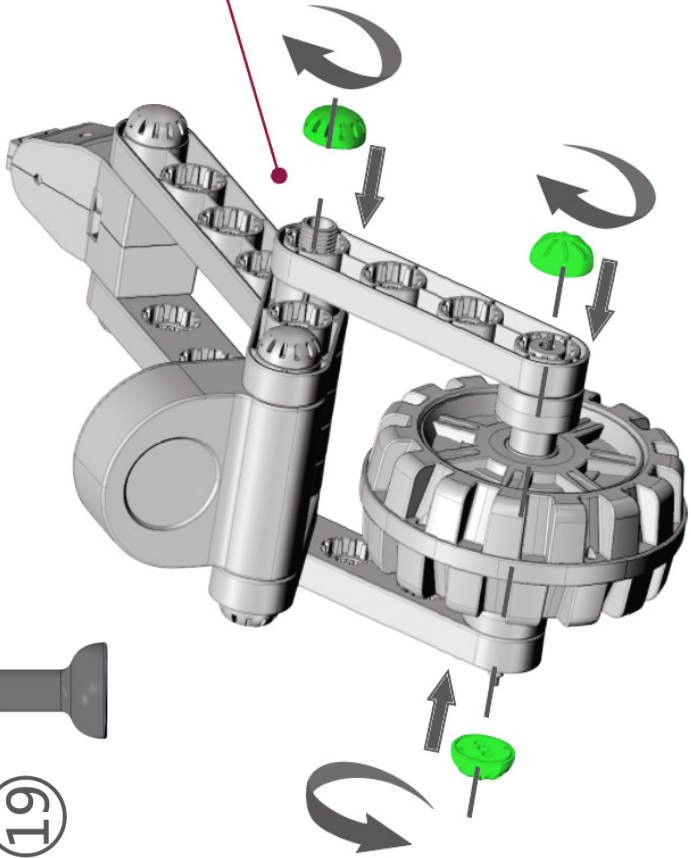






x1

05



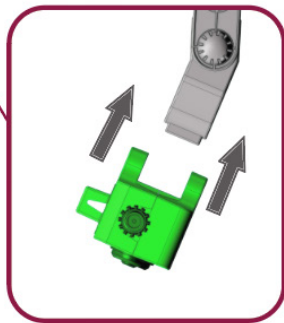
19



- 22

x1
- 27

x1
- 29

x1
- m6.5 x 102mm

x1



19

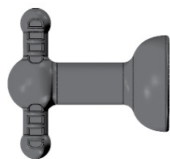




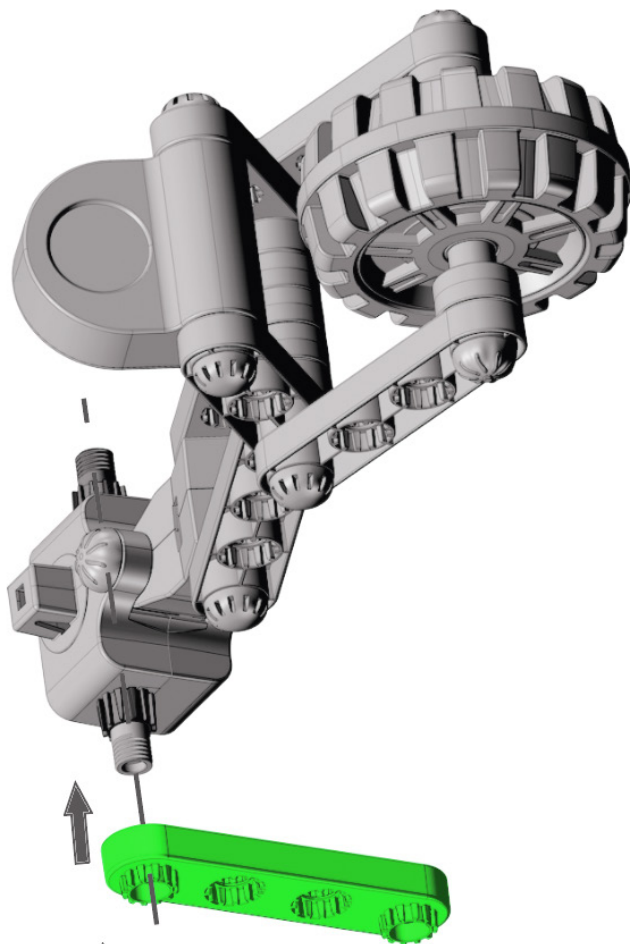
x1



x1



19



10

10 x 225mm (x1)

31



24

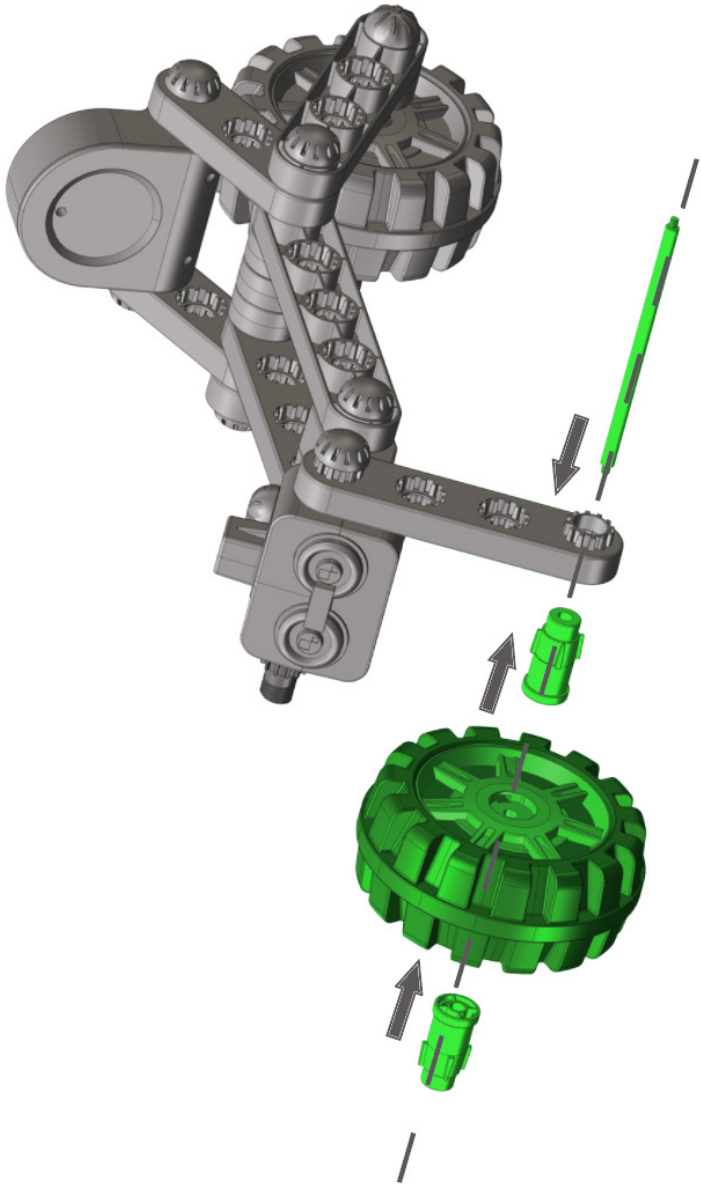


10

x1

x1

x2





x2

27



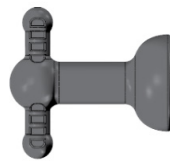
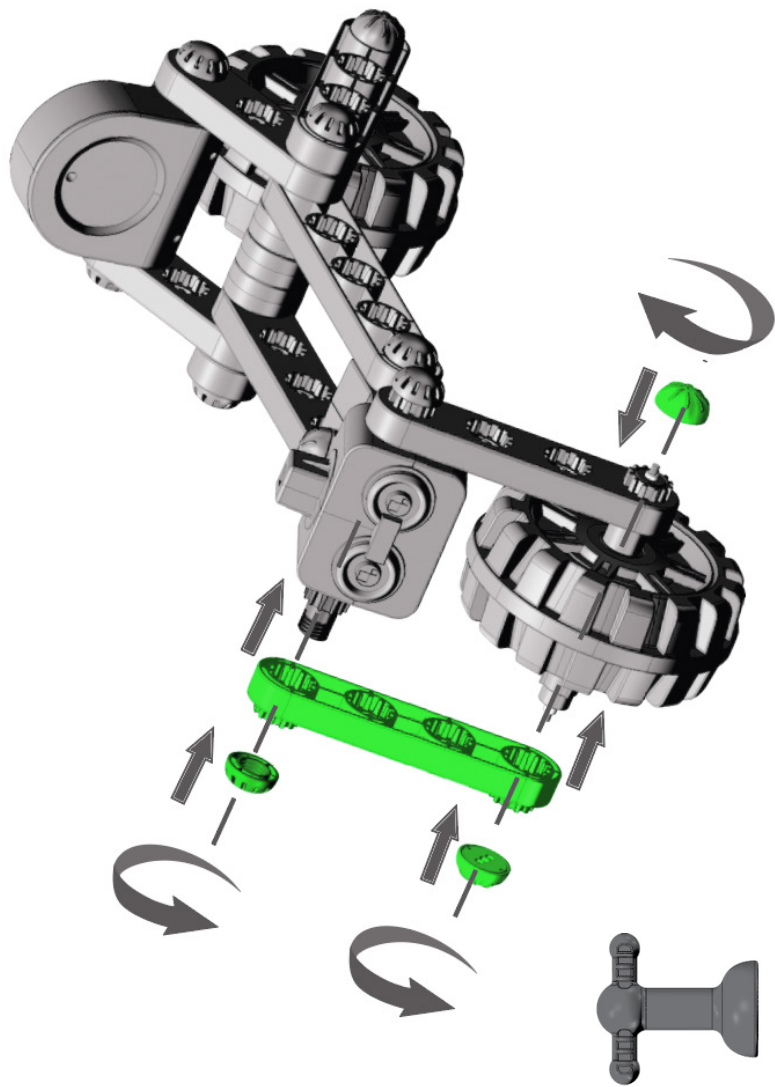
x1

26



x1

15



19



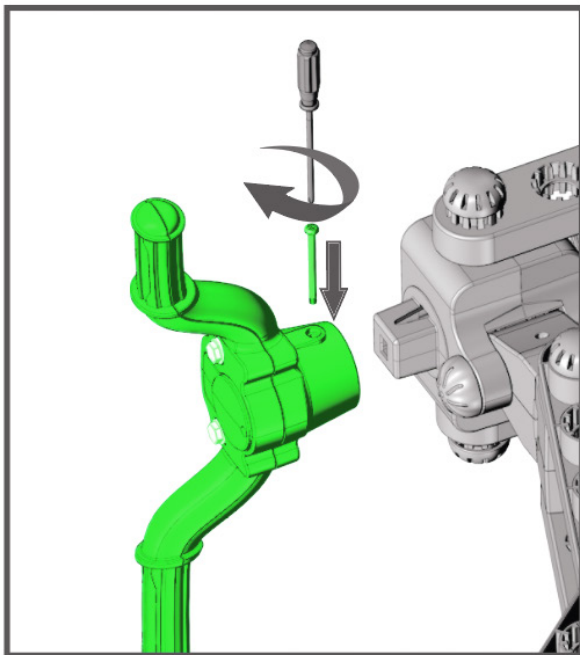
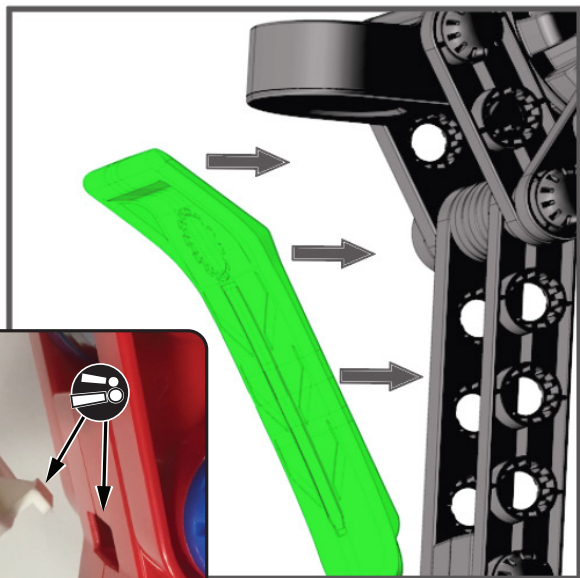
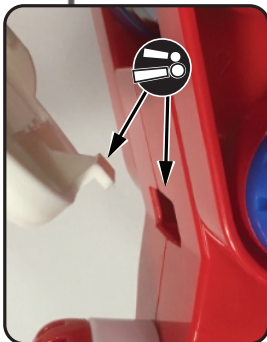
x1

18

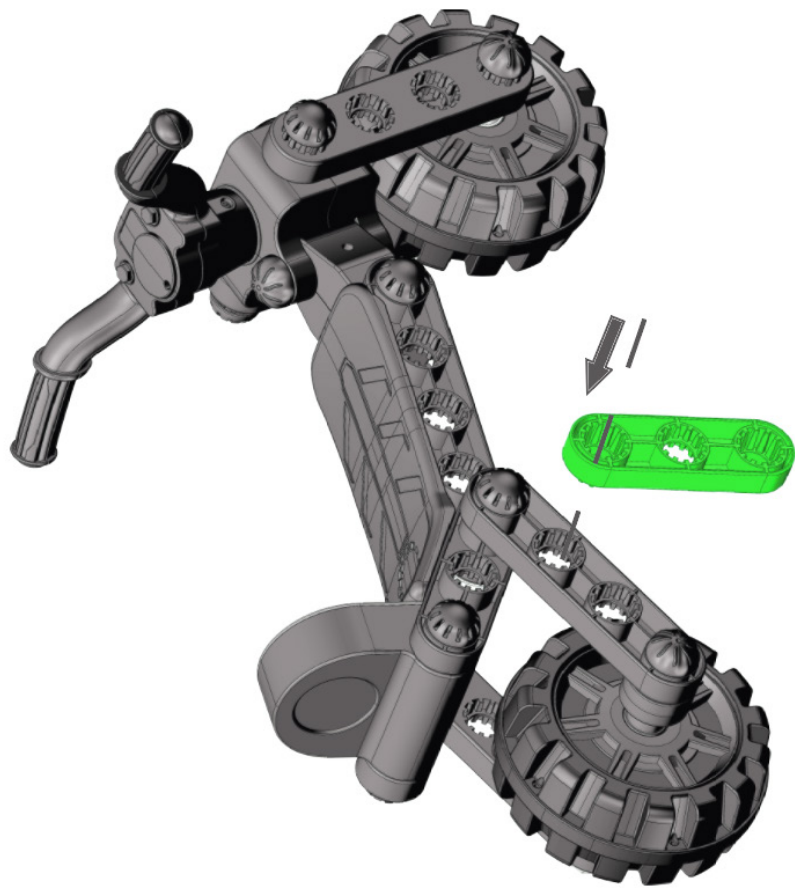


x1

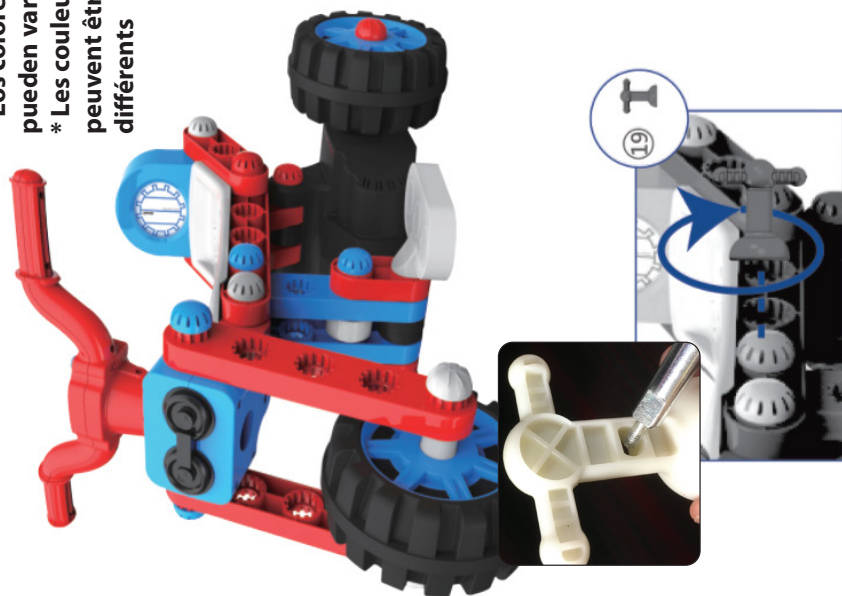
08



**BIKE SUPPORT
L SOPORTE DE MOTO
SUPPORT VÉLO**



* Colors may vary
 * Los colores pueden variar
 * Les couleurs peuvent être différents



- | | | | | | | | |
|--|-----|--|----|--|----|--|----|
| | x4 | | x2 | | x1 | | x3 |
| | x1 | | x2 | | x1 | | x1 |
| | x4 | | x2 | | x2 | | x4 |
| | x1 | | x1 | | x2 | | x1 |
| | x1 | | x1 | | x1 | | x2 |
| | x14 | | x5 | | x1 | | x1 |
| | x1 | | x1 | | x1 | | |



x2

13



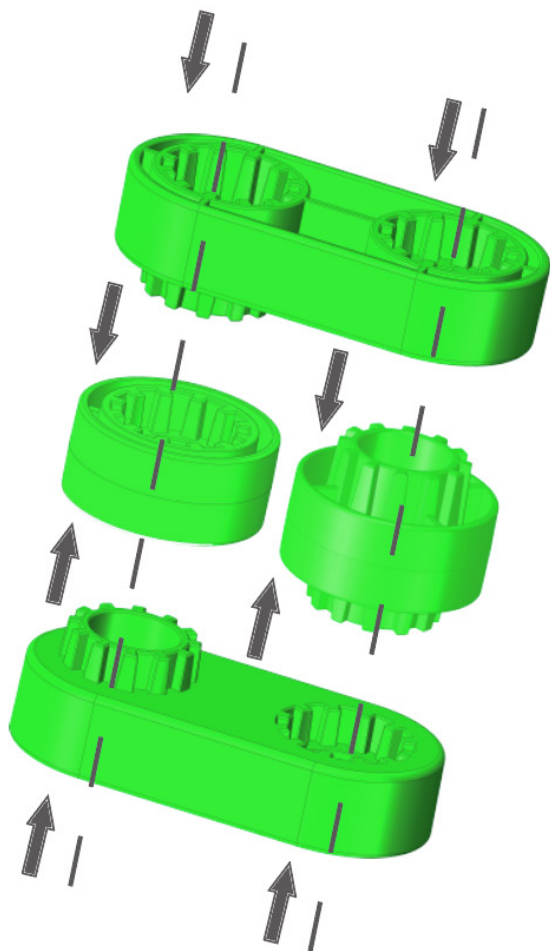
x1

06



x1

05



02



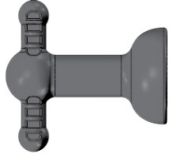
x2

②6

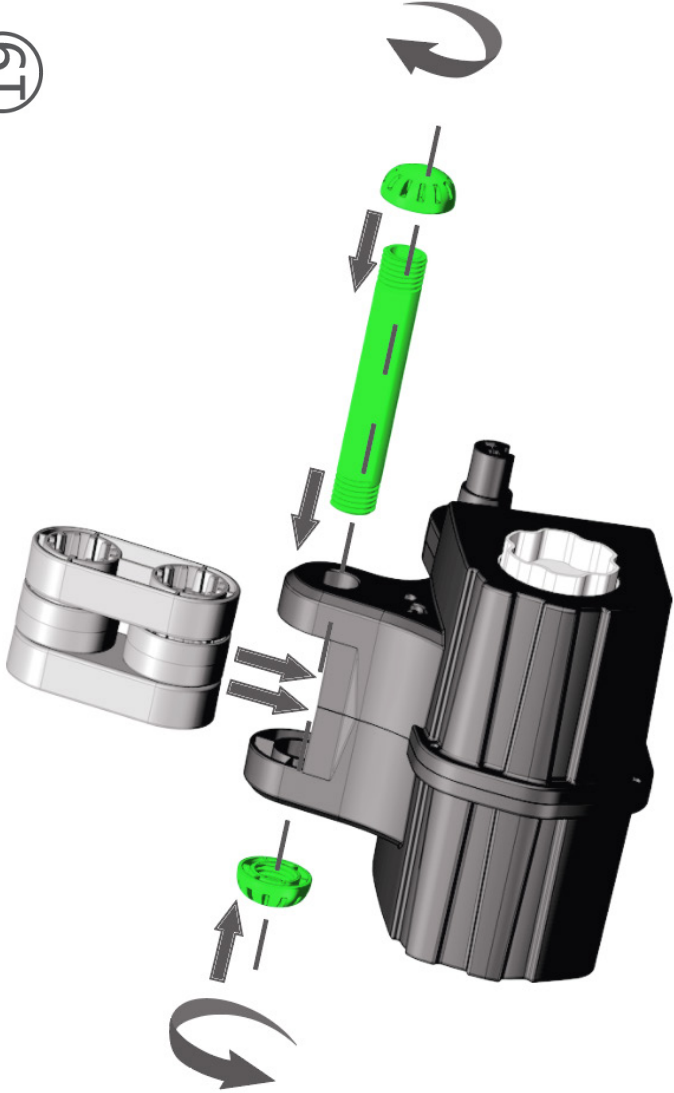


x1

①



①9





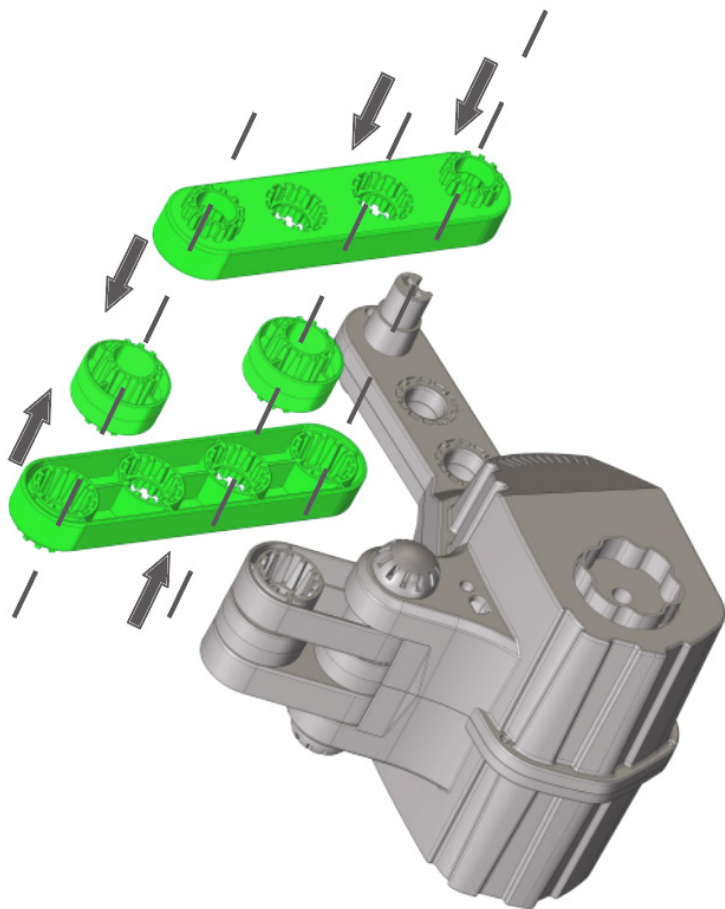
x2

15



x2

06



04



x2

26



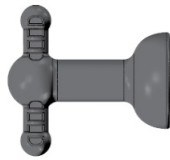
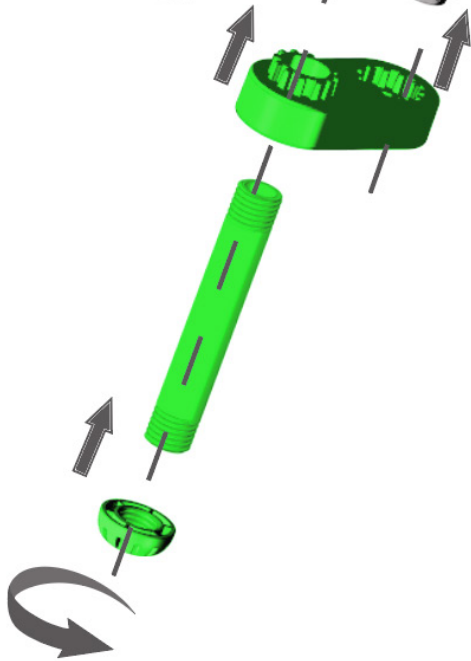
x2

13



x1

01



19



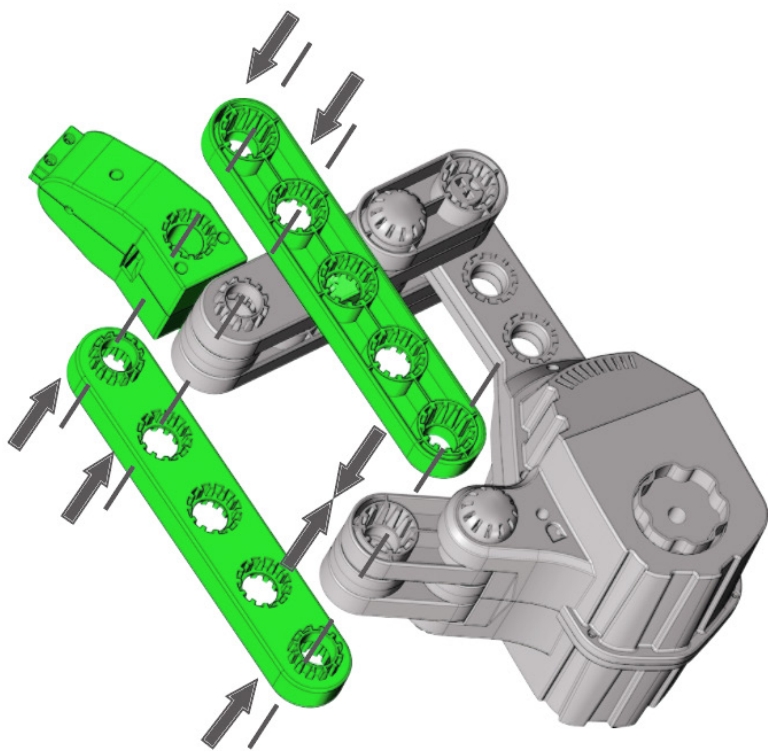
x1

17



x2

16



01



x2

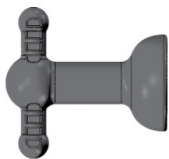
26



x4



19

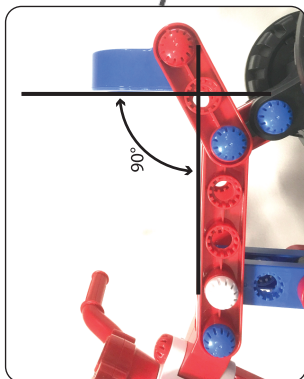
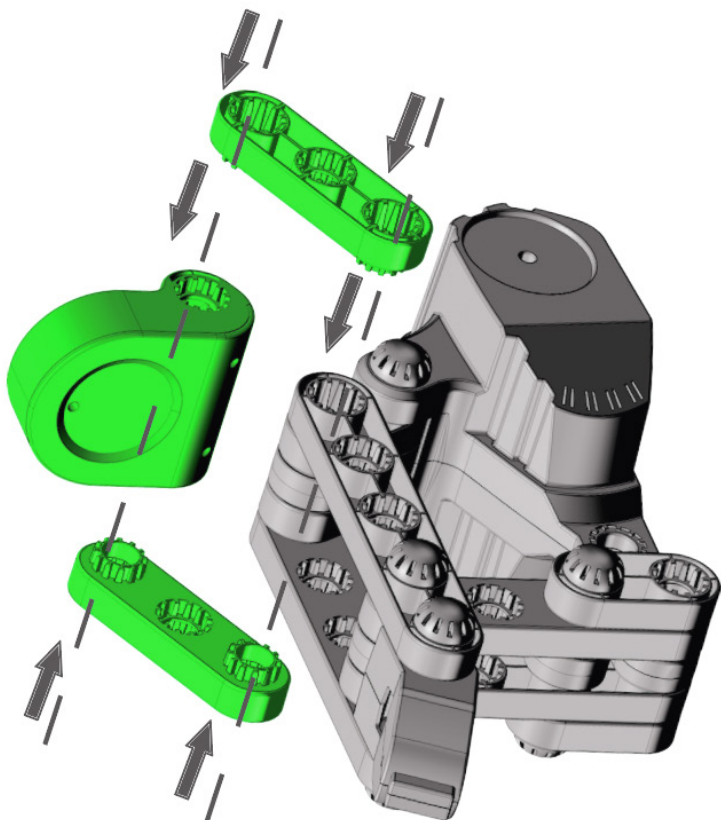


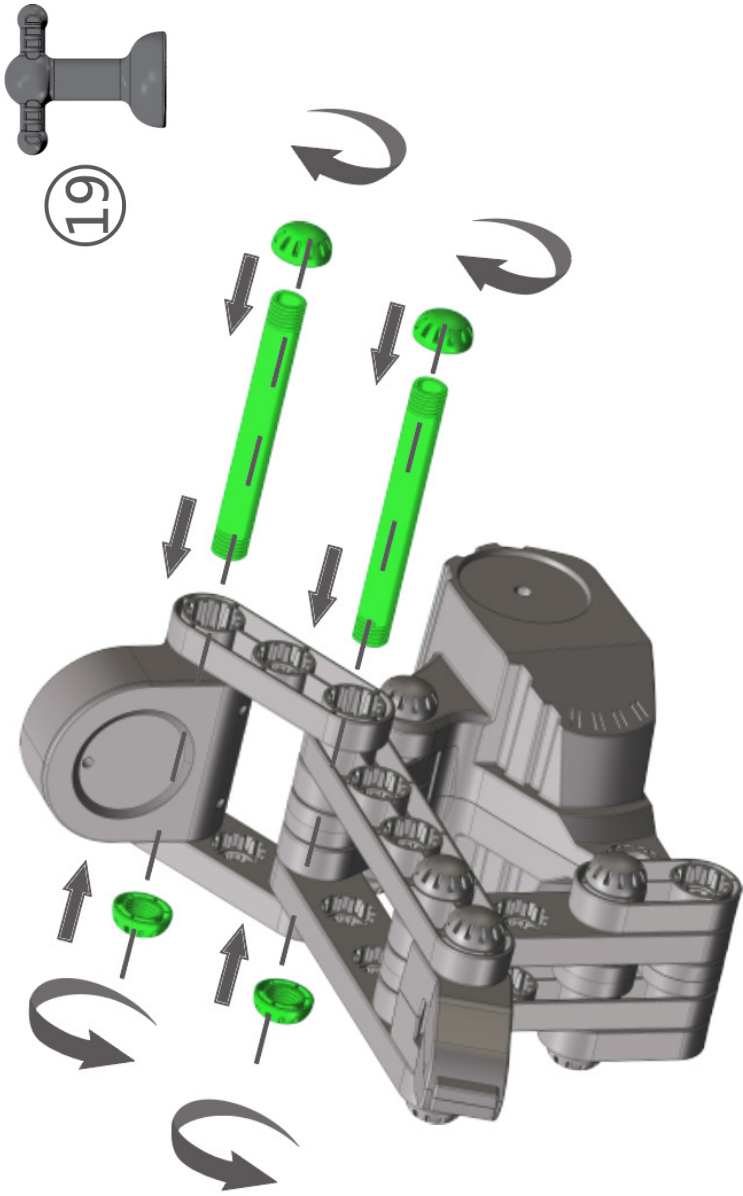


21



14



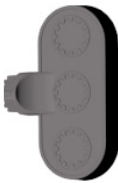


11



x1

12



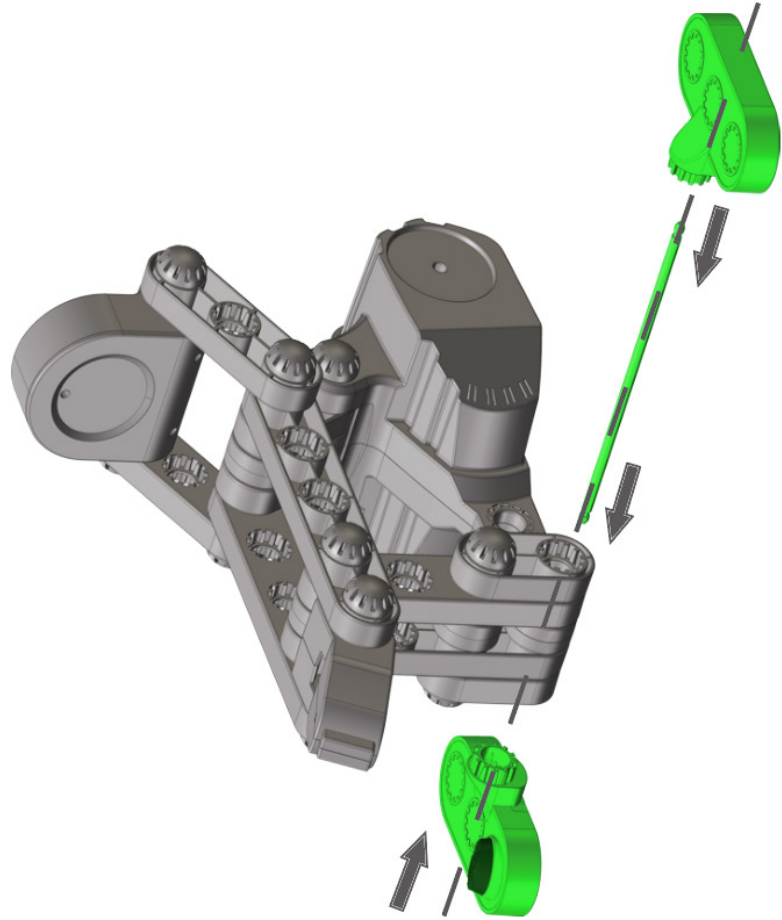
x1

30

8 x 284mm (x1)



x1



(33)

10 x 445mm (x1)

(25)



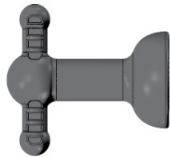
x2

(27)

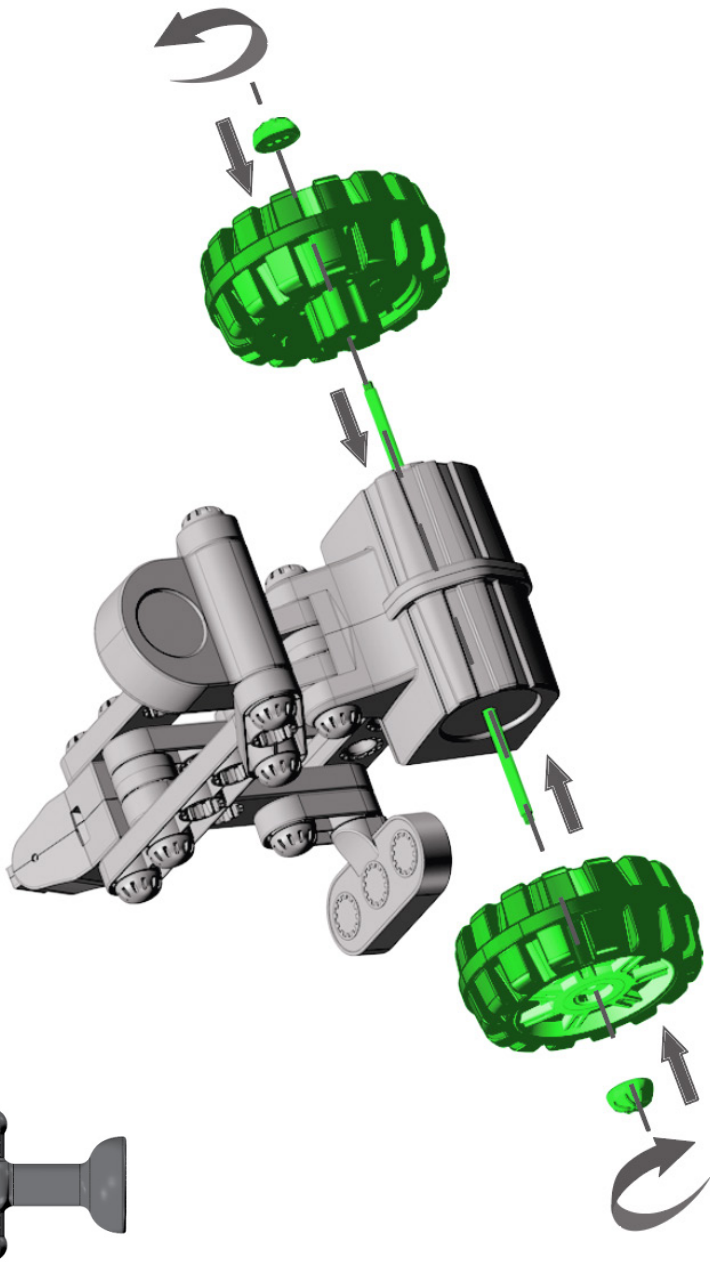


x2

(19)



x1



m6.5 x 102mm (x1)



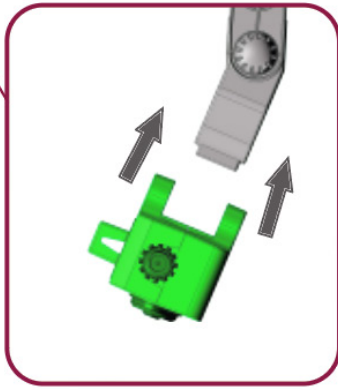
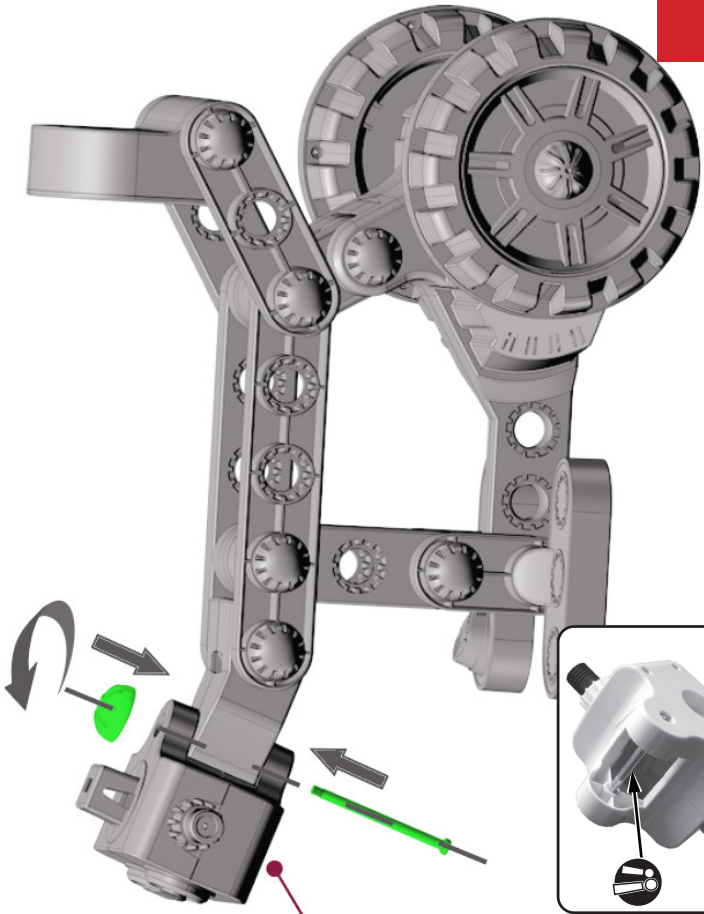
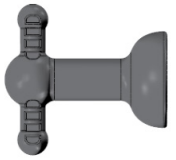
x1



x1



x1



16

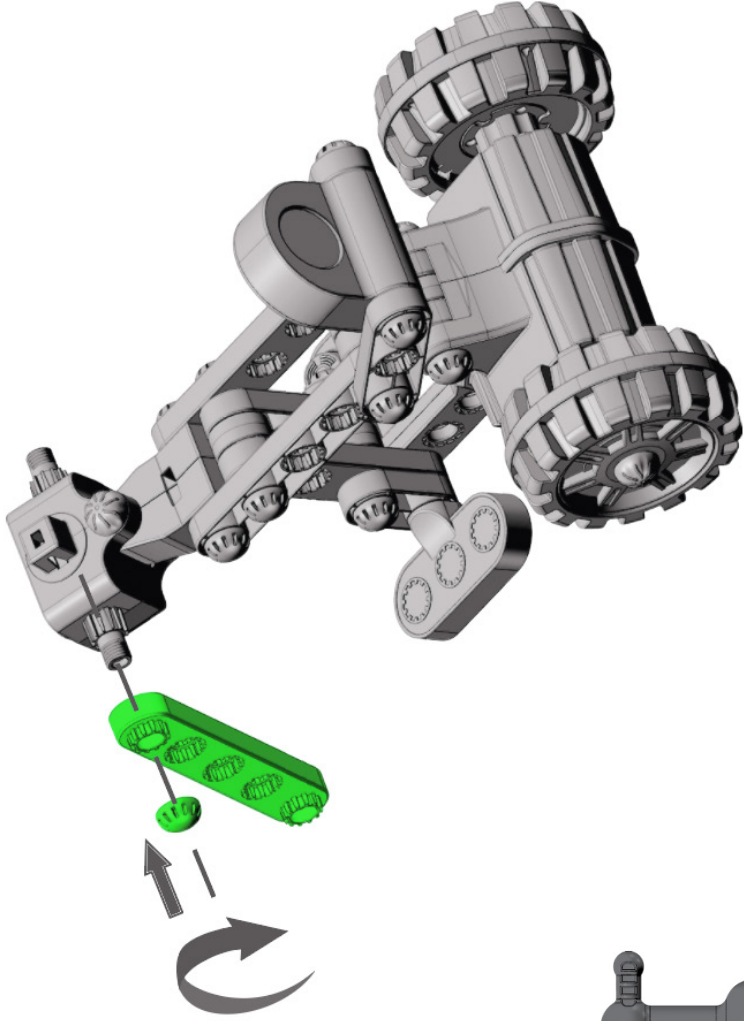


26

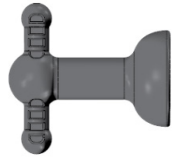


x1

x1



19







x1

16



x2

27

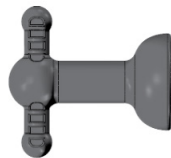
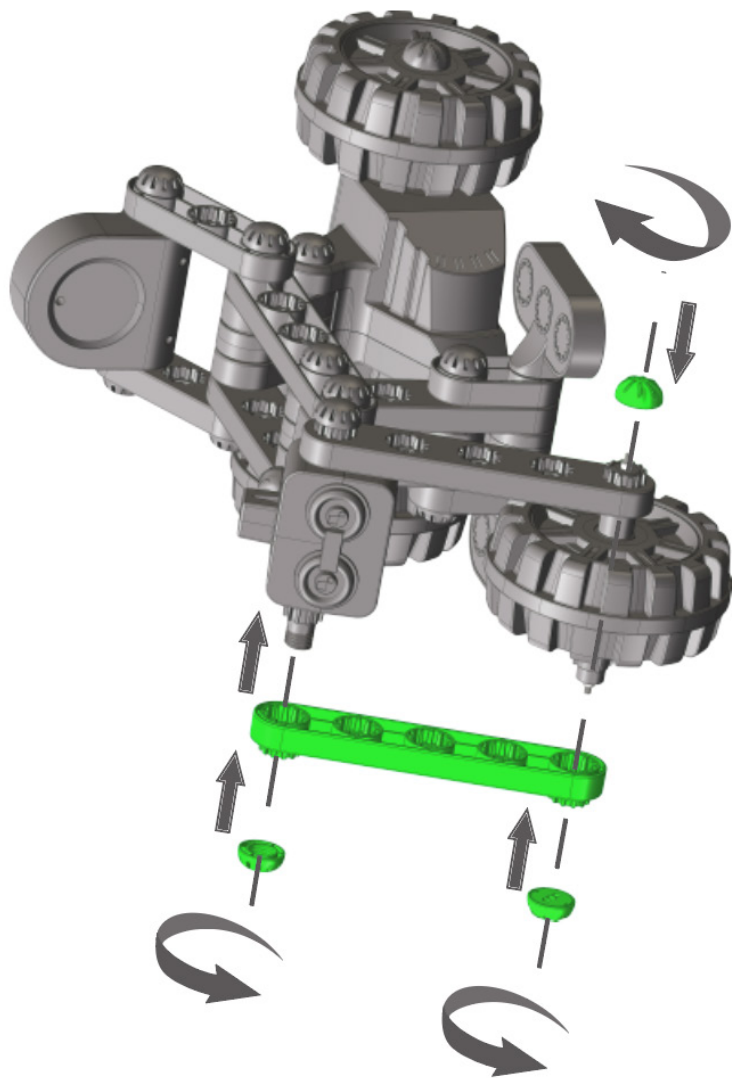


x1

26



x1



19



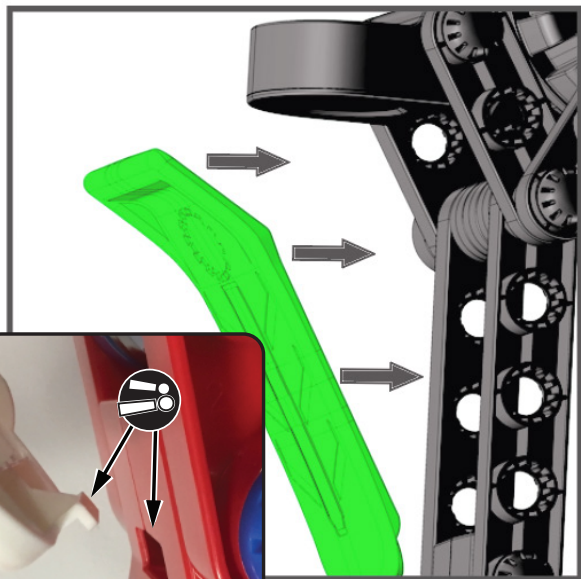
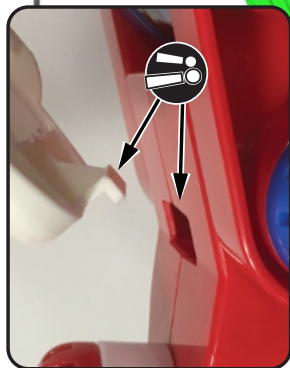
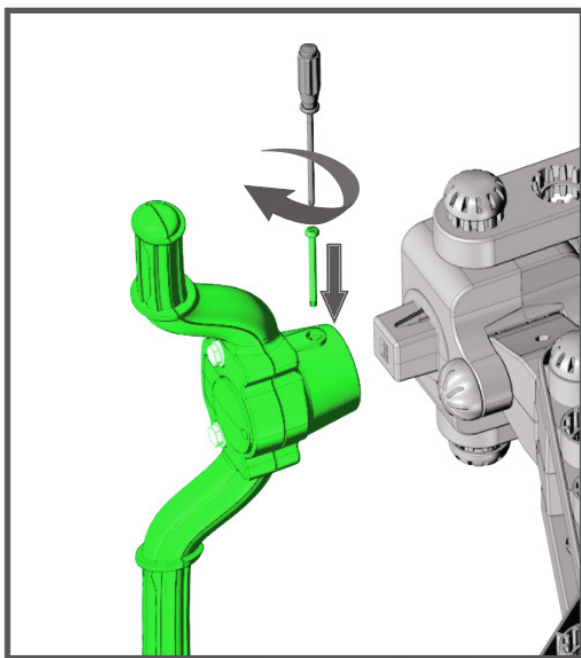
08

x1

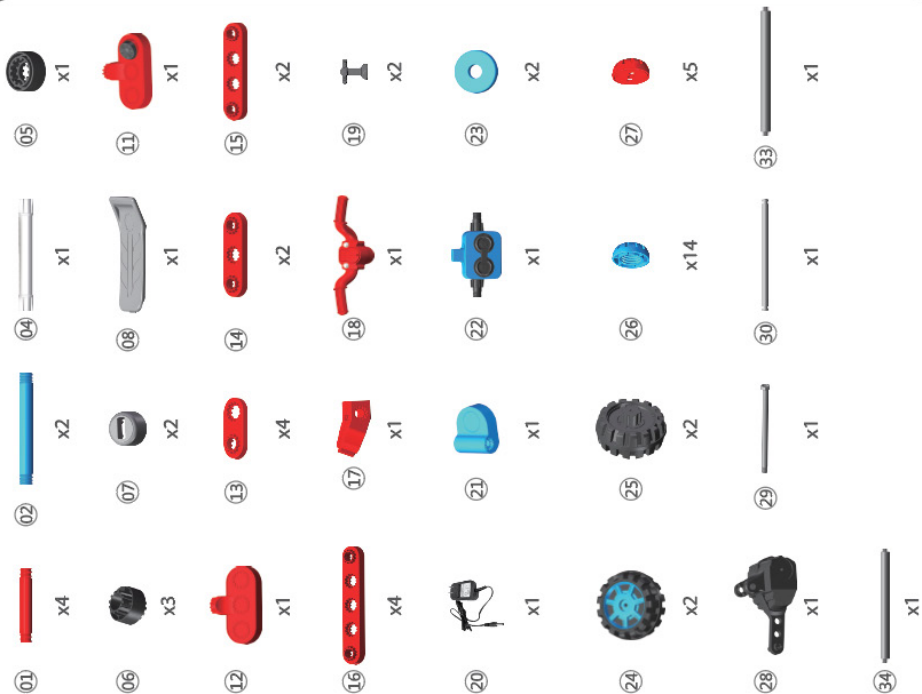
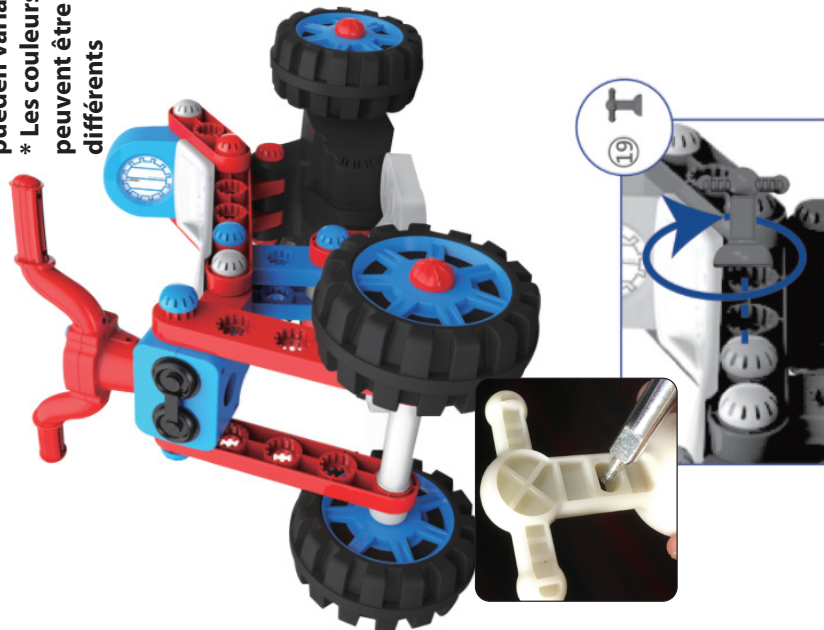


18

x1



* Colors may vary
 * Los colores pueden variar
 * Les couleurs peuvent être différents





x2

⑬



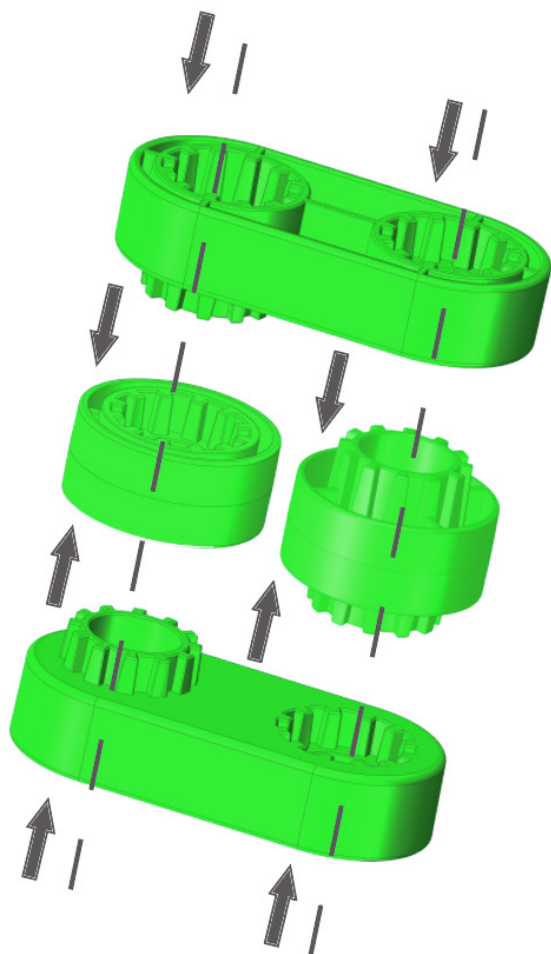
x1

⑥



x1

⑤





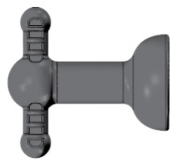
26



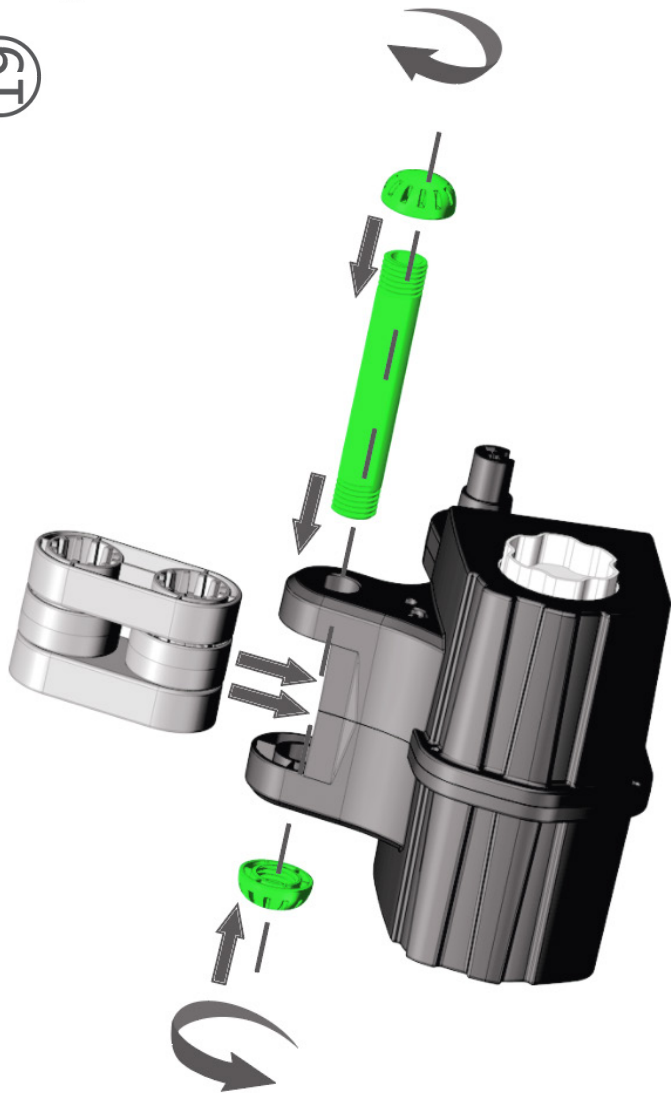
01

x2

x1



19





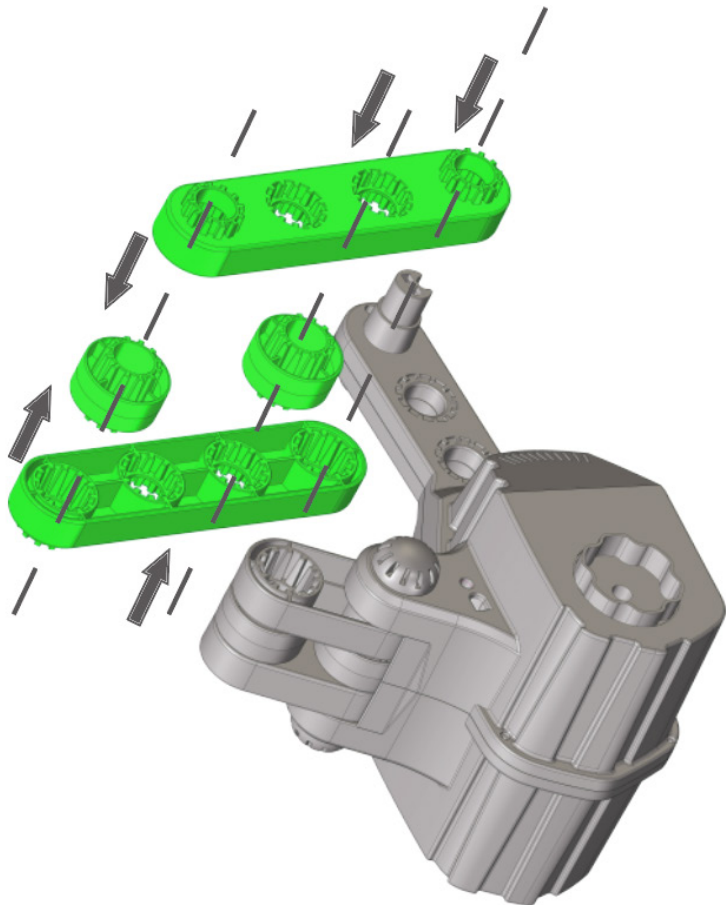
15

x2



06

x2





x2

26



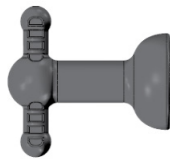
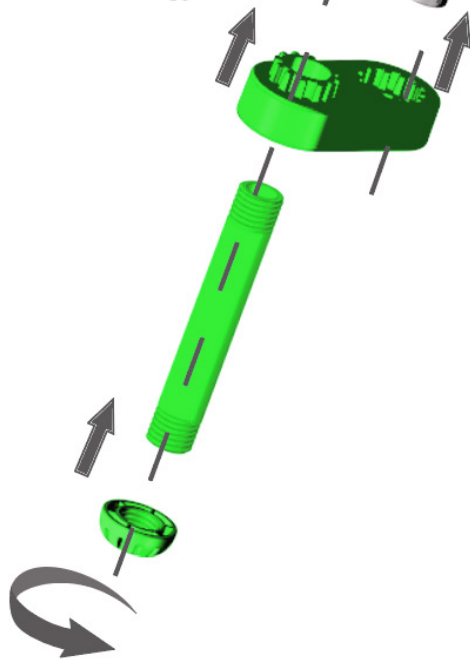
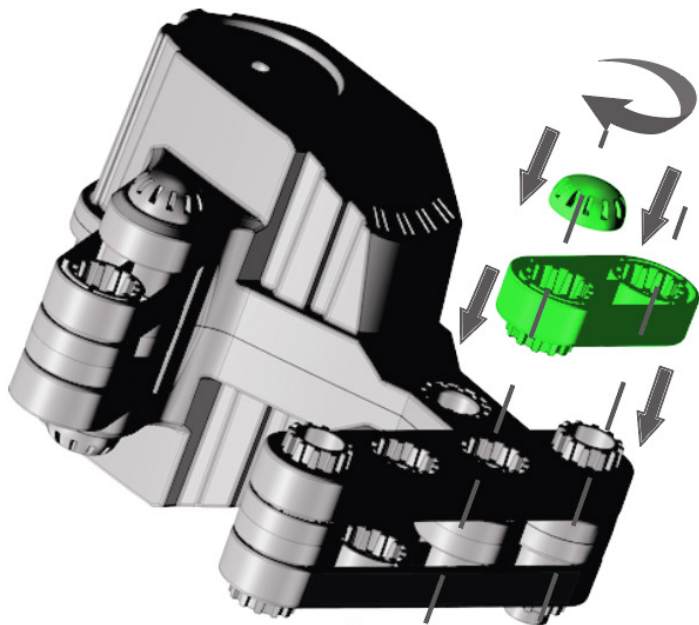
x2

13



x1

01



19



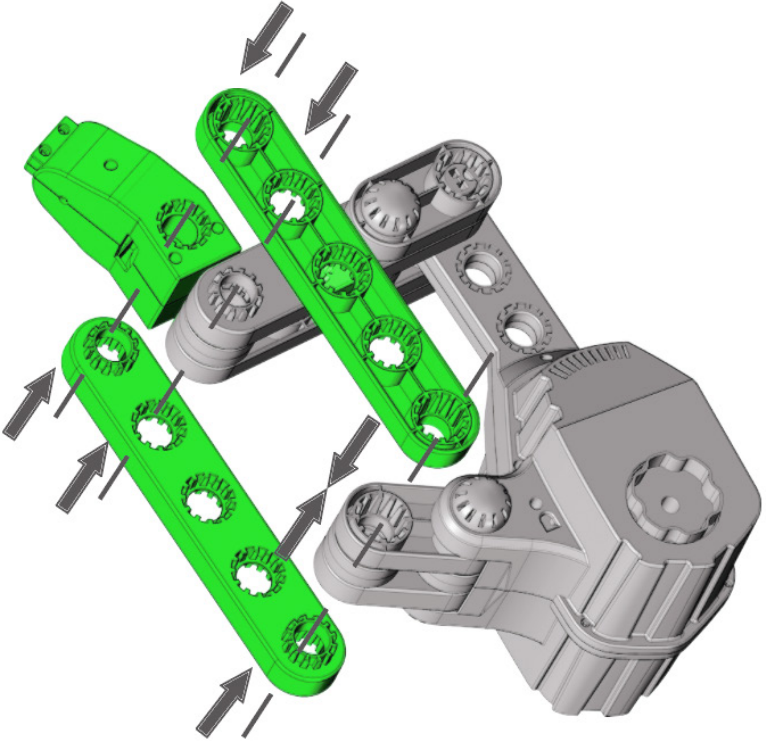
x1

17



x2

16



01

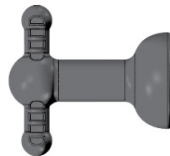


x2

26



x4



19



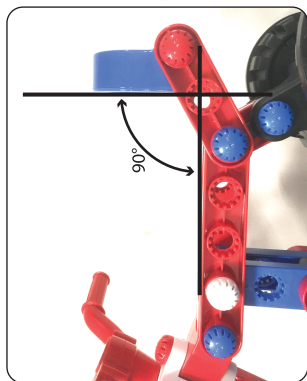
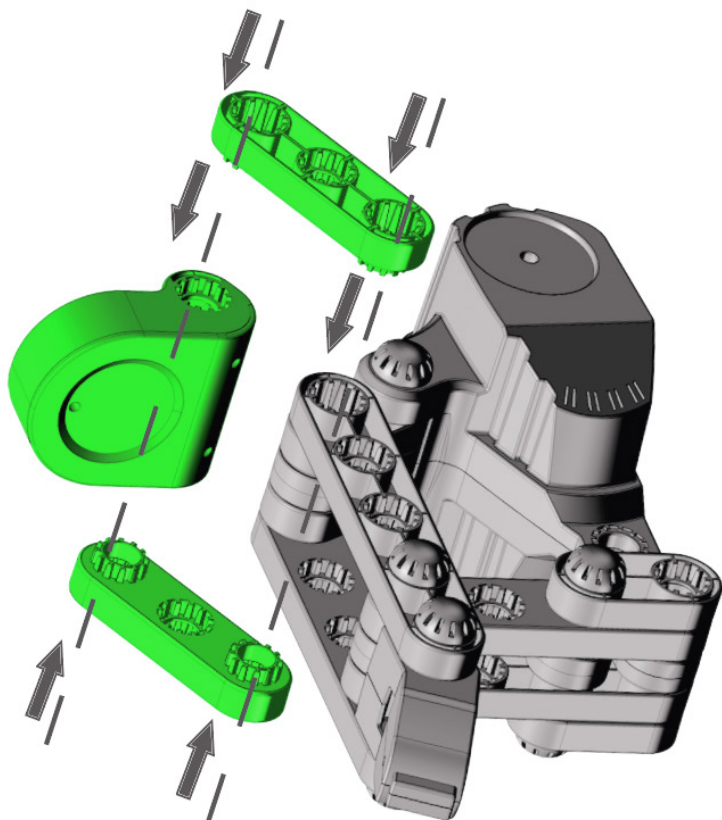
x1

21



x2

14





x4



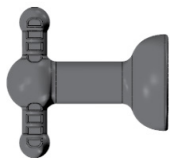
26



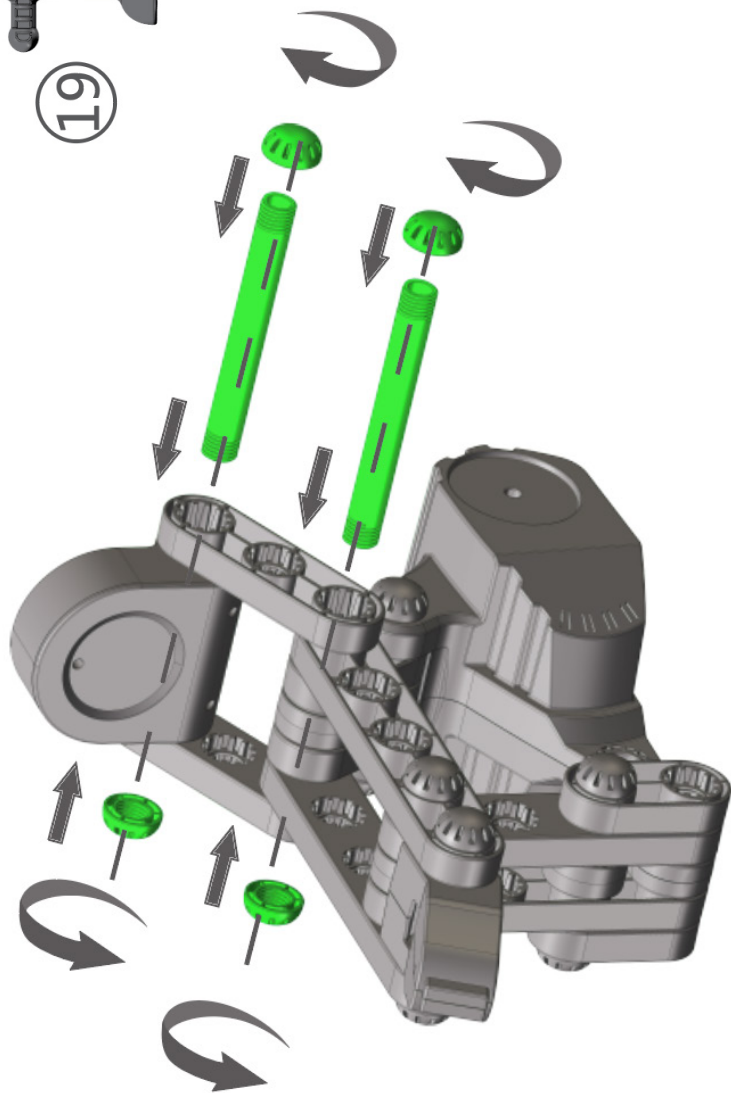
x2



02



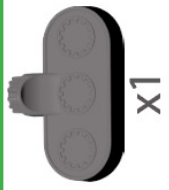
19



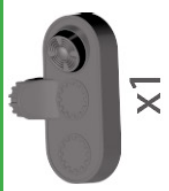
8 x 284mm (x1)

30

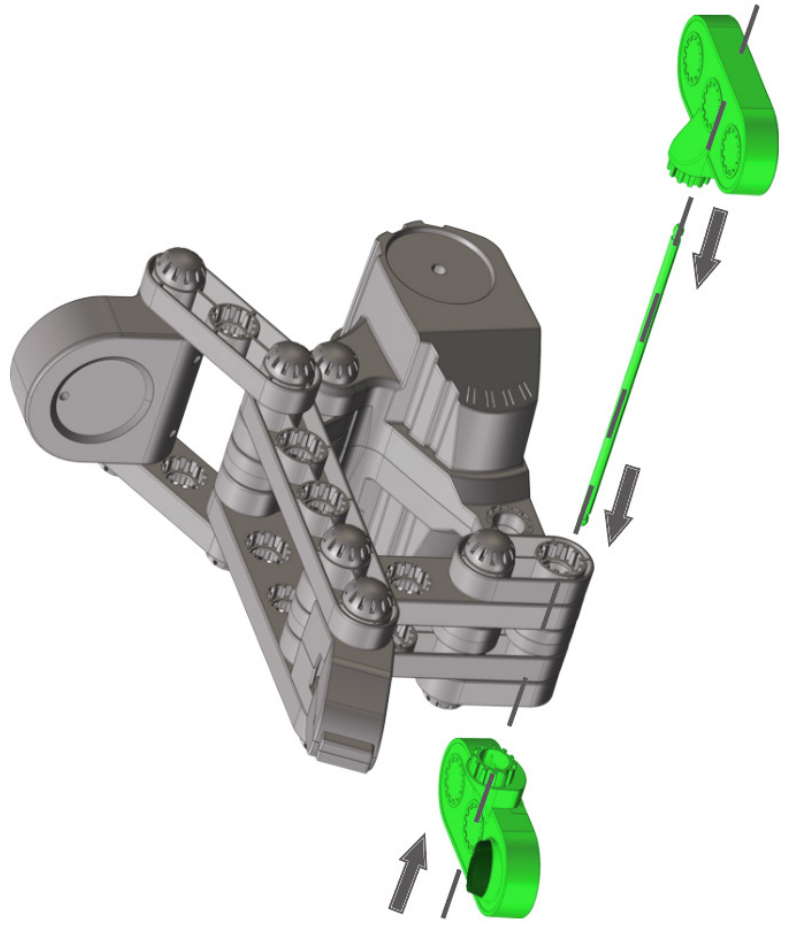
x1



12



11



10

33

10 x 445mm (x1)

25

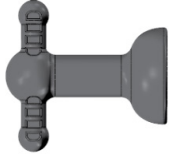


x1

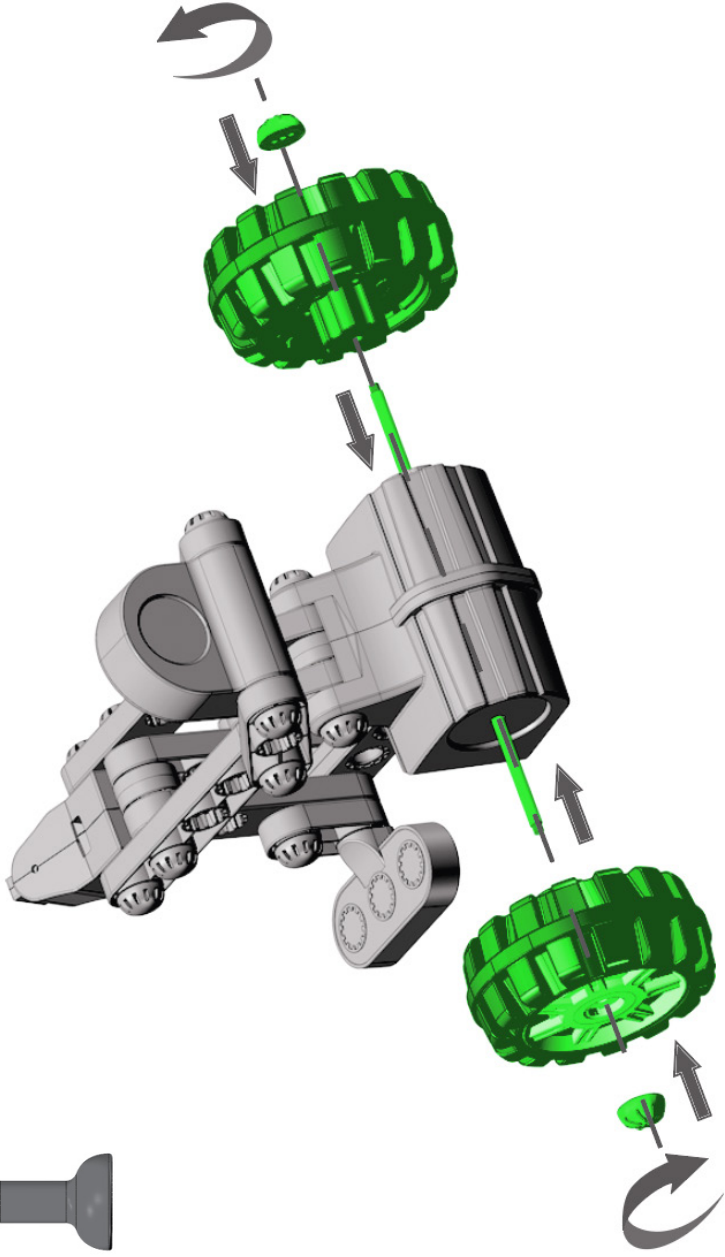
27



x2



19



m6.5 x 102mm (x1)

29

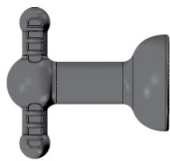
x1

27

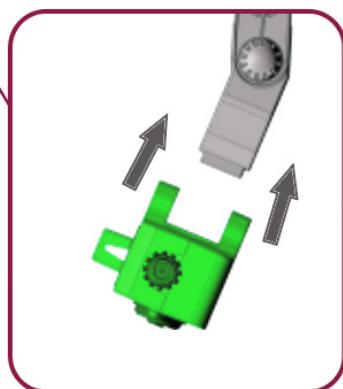
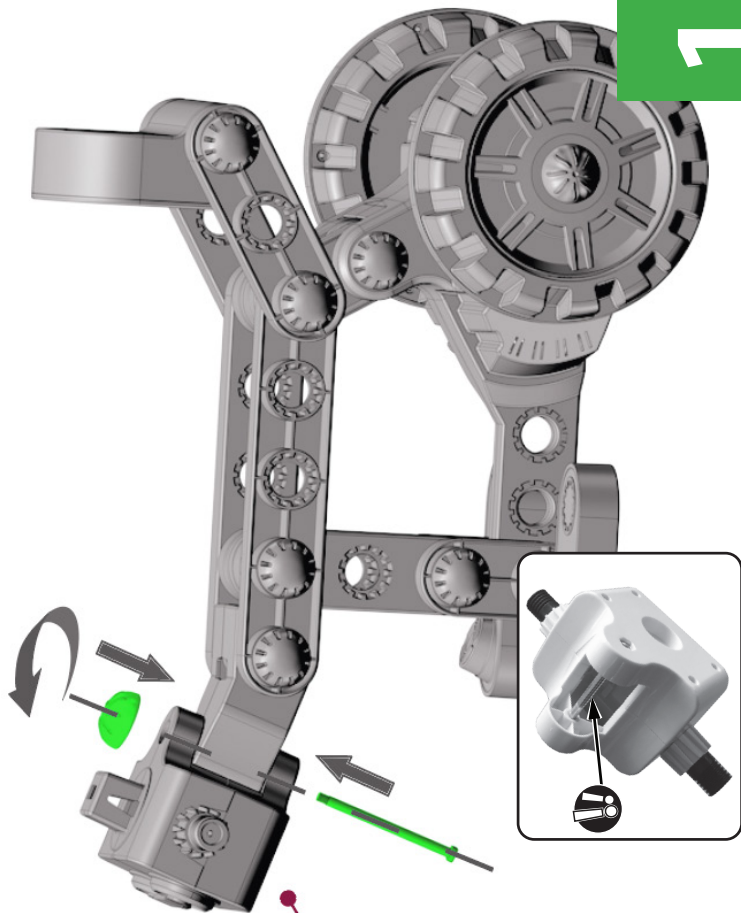
x1

22

x1



19





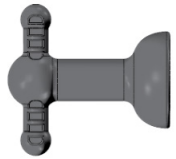
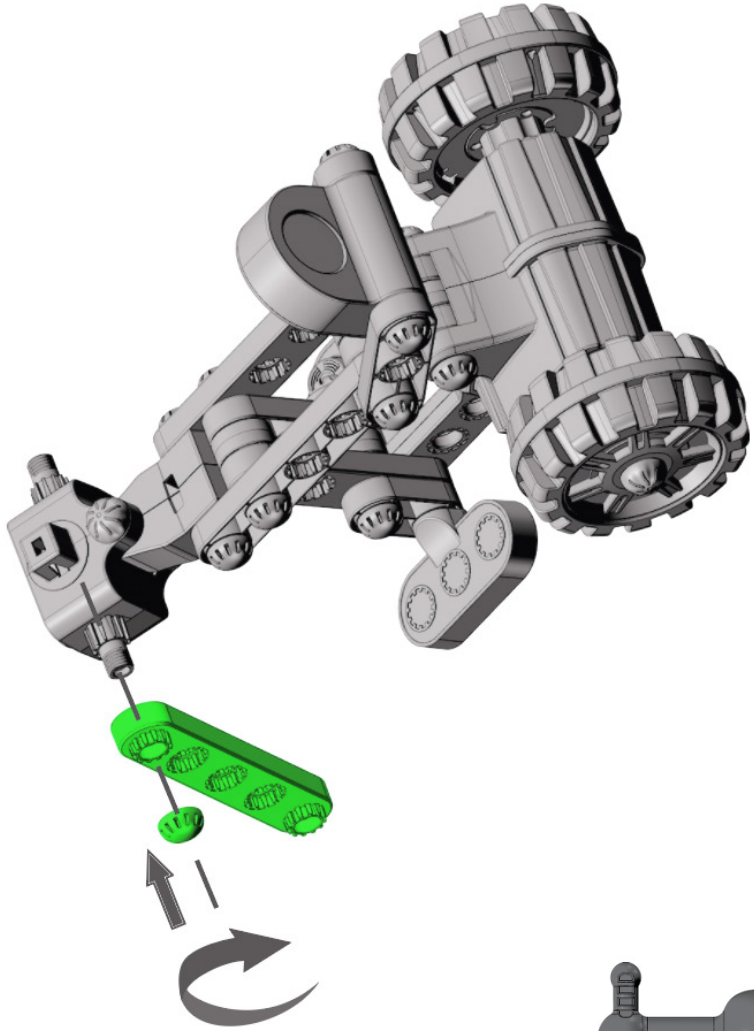
x1

26



x1

16



19



x1

26



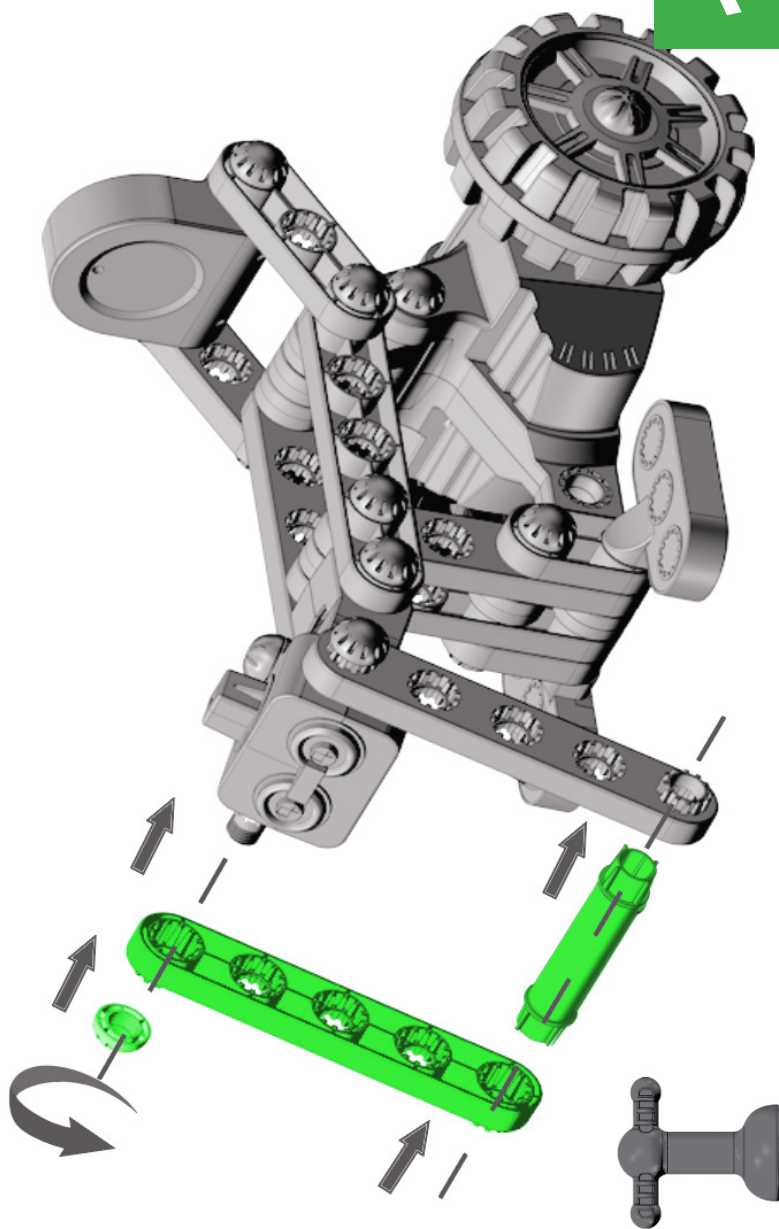
x1

16



x1

04



19



10 x 409mm (x1)

34



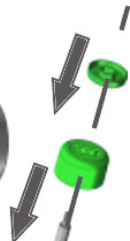
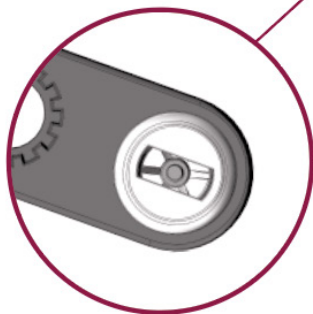
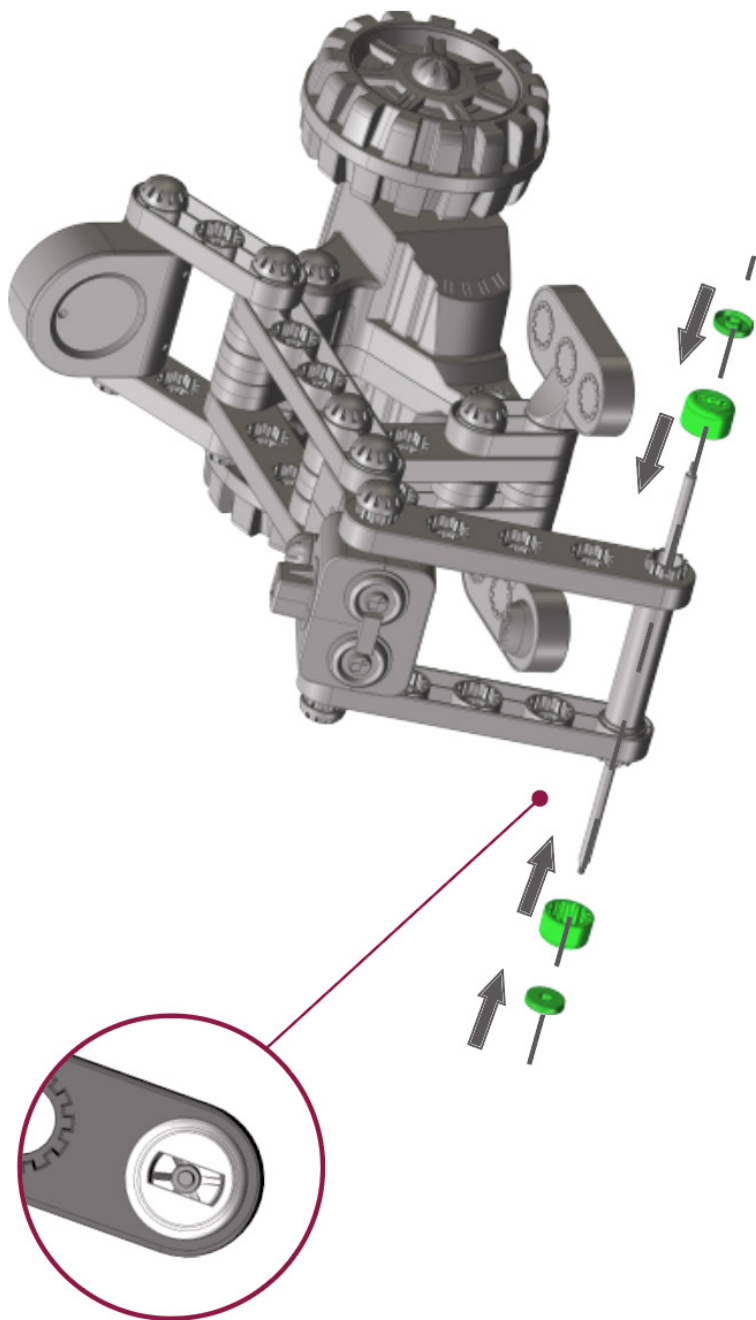
x2

23



x2

07



24



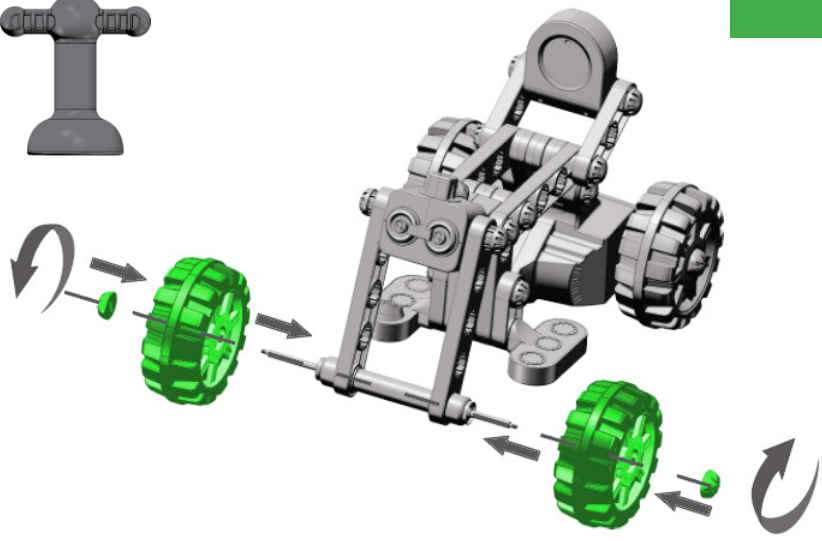
x2

27



x2

19



08

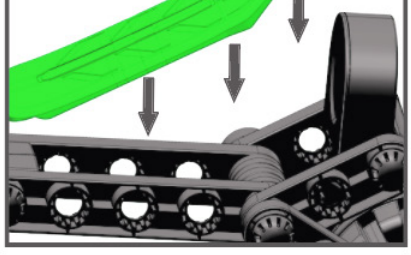
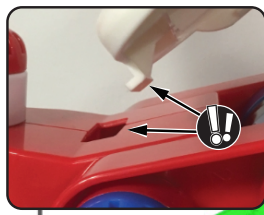
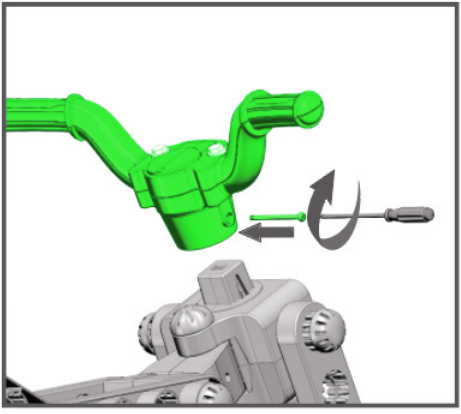


x1

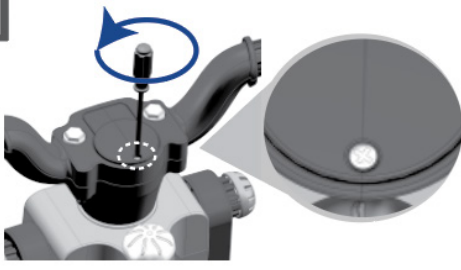

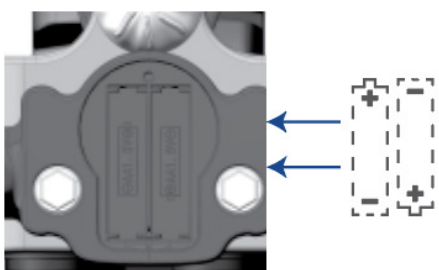

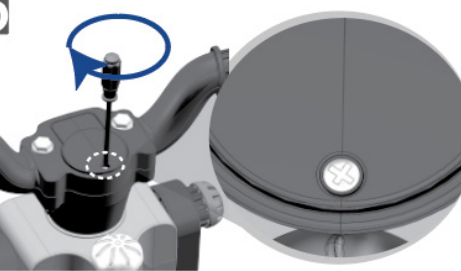
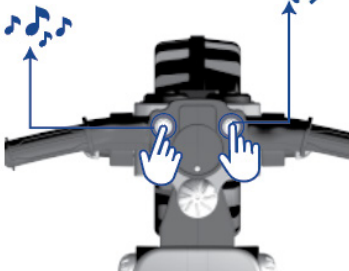
18



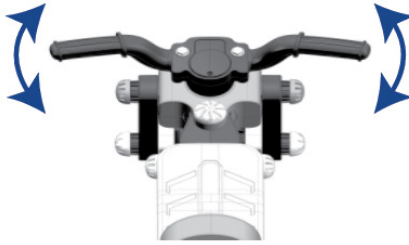
x1



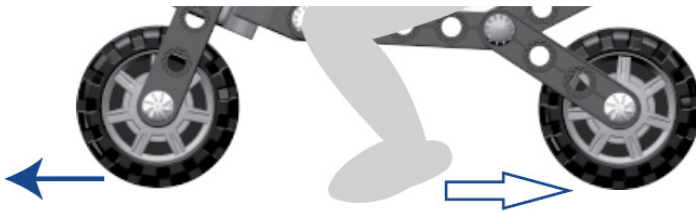
FINAL ASSEMBLY
EL ENSAMBLAJE FINAL
L'ASSEMBLAGE FINAL

<p>01</p> 	<p>02</p> 
<p>03</p> 	<p>04</p> 
<p>05</p> 	<p>06</p> 

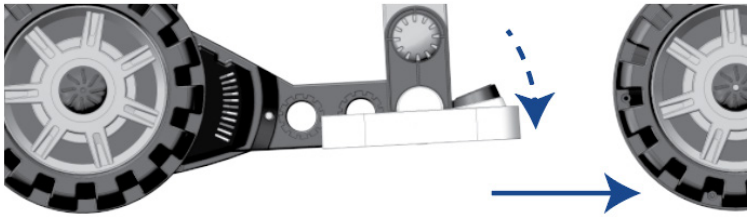
**OPERATION
FUNCIONAMIENTO
FONCTIONNEMENT**



01



02



STEPS:

- Press Foot Switch **(02)** to move Forward.
- Release Foot Switch - Motor friction will gradually stop vehicle.

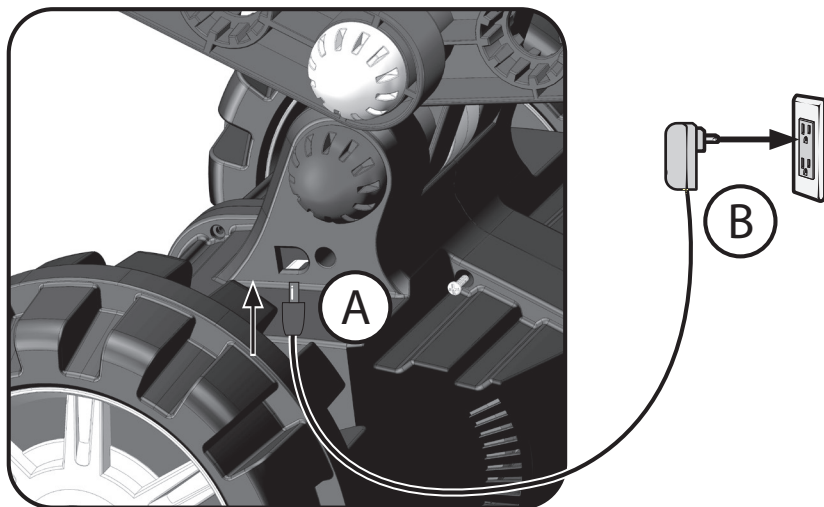
PASOS:

- Presione el interruptor de pedal **(02)** para avanzar.
- Libere el interruptor de pedal. La fricción del motor detendrá gradualmente el vehículo.

ÉTAPES :

- Appuyer sur le commutateur de la pédale **(02)** pour aller de l'avant.
- Relâcher le commutateur de la pédale – La friction du moteur arrêtera progressivement le véhicule.

CHARGING THE DRIVE BATTERY
CARGA DE LA BATERÍA DE TRACCIÓN
CHARGEMENT DE LA BATTERIE D'ENTRAÎNEMENT



IMPORTANT! Before using the unit for the first time the battery needs to be charged for at least **8 to 12** hours - no more than **20** hours. Only an adult who has read and understands the safety warnings should handle, charge or recharge of the battery.

¡IMPORTANTE! Antes de utilizar la unidad por primera vez debe cargar la batería durante al menos **8 a 12** horas, no más de **20** horas. Sólo un adulto que ha leído y comprende las advertencias de seguridad debe manejar, carga o recarga de la batería.

IMPORTANT ! Avant la première utilisation de l'appareil, la batterie doit être chargée pendant au moins **8 à 12** heures, mais pas plus de **20** heures. Seul un adulte ayant lu et compris les mises en garde sur la sécurité doit manipuler, charger et recharger la batterie.



STEPS:

1. Locate Charging Port (A).
2. Plug Charger plug into unit Charging Port.
3. Plug Charger into Wall outlet (B).
4. When battery is fully charged, un-plug charger from the wall outlet and disconnect from charger port.

NOTE:

- The charger may feel warm during the charging. If excessively hot, unplug and replace.
- This product has charging protection: When charging, all functions are turned OFF.

PASOS:

1. Localice el puerto de carga (A).
2. Conecte el enchufe del cargador en el puerto de carga de la unidad.
3. Enchufe el cargador a la toma de pared (B).
4. Cuando la batería está completamente cargada, ONU-enchufe el cargador a la toma de la pared y desconecte el cargador del puerto.

NOTA:

- El cargador puede sentir calor durante la carga. Si es demasiado caliente, desenchufe y reemplazar.
- Este producto dispone de la protección de carga: Cuando la carga, todas las funciones están desactivadas.

ÉTAPES :

1. Localiser Port de charge (A).
2. Connecteur Chargeur dans le port de charge de l'unité.
3. Brancher le chargeur dans une prise murale (B).
4. Lorsque la batterie est entièrement chargée, l'ONU-brancher le chargeur de la prise murale et débranchez le chargeur du port.

REMARQUE :

- Le chargeur peut chauffer pendant la charge. Si trop chaud, débranchez et remplacer.
- Ce produit n'est la protection de charge : Lors de la charge, toutes les fonctions sont désactivées.



[MÉXICO]

**ANTES DE DEVOLVER EL PRODUCTO A LA TIENDA:
Comuníquese Con Servicio Al Cliente De Huffy. Nos Complace Ayudarlo Con Cualquier Parte O Problema De Ensamblado Que Pudiera Tener.**

Para obtener Servicio al cliente rápido, visite:

www.huffybikes.com/

**O LLAME AL TEL: 800 1 HUFFY 1
(800 1 48339 1)
(Mexico only)**

Para comunicarse por correo electrónico:
servicio.mexico@huffy.com

[In the US and Canada]

PLEASE

**BEFORE RETURNING TO STORE:
Contact Huffy Customer Service.
We are glad to assist you with any parts or assembly problems you might have!**

~

**VEUILLEZ NOTER : AVANT DE
RETOURNER AU MAGASIN :
Communiquez avec le service à la clientèle de Huffy. Nous vous aiderons volontiers avec tout problème concernant les pièces ou le montage!**

For Fast Customer Service:

Pour un Service à la clientèle rapide :
www.huffybikes.com/contact

To Order Parts (US):

Pour obtenir des pièces (CANADA) :
www.huffybikes.com/parts

OR TEL: 1 800 872 2453 (US)

OU appelez le 1 800 872 2453 (CANADA)

For e-mail: www.huffybikes.com/contact

Pour communiquer par courriel : huffycanada@huffy.com

www.huffybikes.com/home/globalcontact/

for current contact information / para obtener la información de contacto actual /
pour les informations de contact actuelles



**For ASSEMBLY Help:
Ayuda de la ASAMBLEA:
Aide à l'ASSEMBLAGE :**

**Please REGISTER your Product!
Por favor, REGISTRE su producto!
L'ENREGISTREMENT de produit !**

