



[In the US]
**PLEASE - BEFORE RETURNING TO STORE,
CONTACT HUFFY CUSTOMER SERVICE. WE
ARE GLAD TO ASSIST YOU WITH ANY PARTS
OR ASSEMBLY PROBLEMS YOU MIGHT
HAVE!**

For Fast Customer Service, go to:

<http://www.huffybikes.com/contact>

To Order Parts (US only), go to:

<http://www.huffybikes.com/parts>
OR TEL: 1 800 872 2453 (US only)

For email, go to <http://www.huffybikes.com/contact>

[CANADA]

**VEUILLEZ NOTER : AVANT DE
RETOURNER AU MAGASIN,
COMMUNIQUEZ AVEC LE SERVICE
À LA CLIENTÈLE DE HUFFY. NOUS
VOUS AIDERONS VOLONTIERS AVEC
TOUT PROBLÈME CONCERNANT LES
PIÈCES OU LE MONTAGE!**

Pour un Service à la clientèle rapide, allez sur le
site :

<http://www.huffybikes.com/contact>

To Order Parts (CANADA only), go to:

<http://www.huffybikes.com/parts>

OU appelez le 1 800 872 2453
(CANADA only)

Pour communiquer par courriel
huffycanada@huffy.com

[MÉXICO]

**ANTES DE DEVOLVER EL
PRODUCTO A LA TIENDA,
COMUNÍQUESE CON SERVICIO
AL CLIENTE DE HUFFY. NOS
COMPLACE AYUDARLO CON
CUALQUIER PARTE O PROBLEMA
DE ENSAMBLADO QUE PUDIERA
TENER.**

Para obtener Servicio al cliente rápido, visite:

<http://www.huffybikes.com/>

O LLAME AL TEL: 01800 1483 391
(Mexico only)

Para comunicarse por correo electrónico:
servicio@huffymex.com

Check <http://www.huffybikes.com/home/globalcontact>
for the current contact information

<http://www.huffybikes.com/home/globalcontact>
para obtener la información de contacto actual

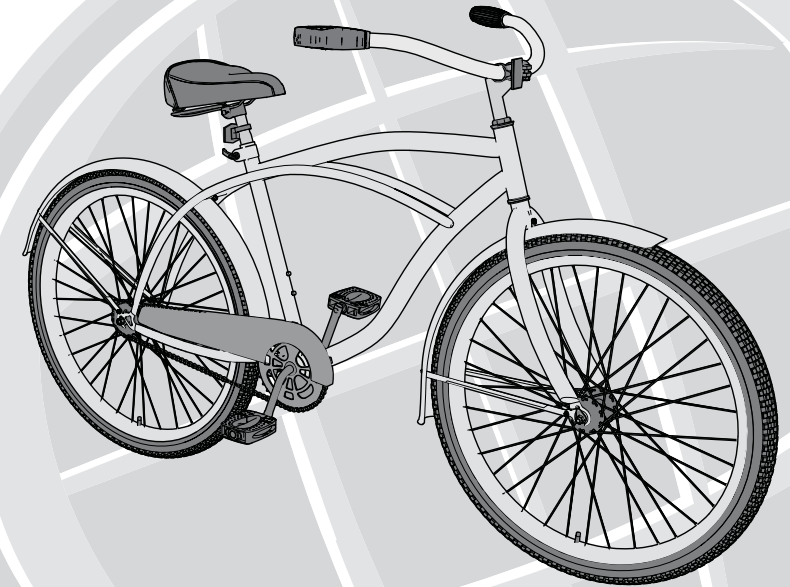
Vérifier <http://www.huffybikes.com/home/globalcontact>
pour les informations de contact actuelles

EN
SP
FR

Date Code Label
Here

HCruiserB TRI 101117 m0382
© Copyright Huffy Corporation 2017

Owner's Manual for Cruiser Bicycles



This manual contains important safety, assembly,
operation and maintenance information.

Please read and fully understand this manual
before operation.

Save this manual for future reference.

Español >>
Français >>



See back page for Customer Service Information
Consulte el reverso para Servicio de Información al Cliente
Voir pages verso pour des renseignements le service à la Clientèle

H-Tri_STOP-Global_022217_i0388

Owner's Manual Index

Your Bike

- Fitting the Rider to the Bicycle.....3
- Warning and Safety Information.....4
- The Owner's Responsibility.....4
- Rules of the Road.....5

Bicycle Assembly

- Parts Assembly View.....6
- Parts Assembly List.....7
- Introduction.....8
- Tools Needed.....8
- Front Fender Installation.....9
- Install the Front Wheel..... 10-11
- Rear Fender Assembly.....11
- Handlebar and Stem Installation.....12
- Testing Stem and Handlebar Tightness.....13
- Cup holder (if equipped).....13
- Seat Installation..... 14-15
- Testing Seat Clamp and Post Clamp Tightness.....15
- Pedal Installation.....16
- Reflectors Installation.....16
- Handlebar Accessories Installation.....17

Maintenance and Service

- Repair and Service.....18
- Tires.....19
- Coaster Brake and Chain Adjustment.....20
- Lubrication / Lubrication Table.....21
- Inspection of the Bearings.....21

Warranty

- Limited Warranty.....22

Owner's Identification Number..... 23

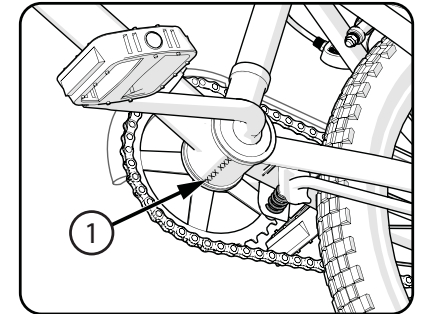
Customer Contact Information.....Back Cover

Fiche d'identification de la bicyclette du propriétaire

REMARQUE : Cette information ne peut être trouvée que sur la bicyclette. Elle ne peut pas être obtenue auprès de Huffy.

Chaque bicyclette a un code de reconnaissance qui est estampillé sur le cadre. Le code de reconnaissance est situé sur la partie inférieure du carter du pédalier tel qu'illustré ①.

Noter le numéro ci-dessous à titre de référence ultérieure.
Si la bicyclette est volée, donner ce numéro avec une description de la bicyclette à la police. Ceci l'aidera dans ses recherches.



Code de reconnaissance :

Date d'achat :

Nom du modèle :

Garantie limitée

Généralités :

- Les caractéristiques techniques des pièces ou des modèles peuvent faire l'objet de modifications sans préavis.
- Cette garantie limitée exclut toute autre garantie pour ce produit. Il n'existe aucune autre garantie expresse ou tacite.
- Cette garantie limitée s'applique au premier acheteur et n'est transférable en aucune façon.
- L'enregistrement de la garantie n'est pas nécessaire.
- L'utilisation de ce produit est limitée à celle décrite dans ce manuel
- compétition sportive;
- utilisée pour faire de la voltige, du saut, des acrobaties ou toute activité du même genre;
- modifiée d'une quelconque façon;
- modifiée avec l'ajout d'un moteur;
- montée par plus d'une personne à la fois;
- louée, vendue ou donnée;
- utilisée d'une façon contraire aux instructions contenues dans ce manuel du propriétaire.

Huffy ne pourra être tenue pour responsable en cas de perte ou de dommage, accessoire ou consécutif, découlant directement ou indirectement de l'utilisation de ce produit. Certains pays ne permettent pas l'exclusion ou la limitation des dommages accessoires ou consécutifs, de sorte que les limitations énoncées ci-dessus peuvent ne pas s'appliquer dans ce cas.

Ce qui est couvert par cette garantie limitée

Cette garantie limitée couvre toutes les pièces du produit, sauf celles qui sont indiquées ci-dessous comme n'étant pas couvertes par la garantie.

Comment maintenir la garantie limitée en vigueur ?

Cette garantie limitée ne s'applique que si :

- Le produit est complètement et correctement assemblé;
- le produit est utilisé dans des conditions normales et pour l'usage prévu (se reporter à la rubrique ci-après pour prendre connaissance des utilisations exclues);
- l'entretien et les réglages requis ont été effectués;
- ce produit a été conçu uniquement comme moyen de locomotion à usage général ou pour une utilisation récréative.

Ce qui n'est pas couvert par cette garantie limitée

- Cette garantie limitée ne couvre pas l'usure normale, les produits pour la maintenance normale ou tout dommage, défectuosité ou perte consécutifs à un assemblage, un entretien, un réglage, un entreposage ou une utilisation inappropriés ou incorrects du produit.

Cette garantie est nulle et non avenue si la bicyclette est :

- utilisée dans le cadre d'une quelconque

Que fera Huffy ?

Huffy remplacera gratuitement tout élément qu'il considèrera comme étant défectueux.

Contactez Le Service À La Clientèle :

Contactez le Service à la clientèle - Consulter la liste ci-jointe pour toute information sur la façon de communiquer avec nous.

Quels sont les droits du premier acheteur ?

Cette garantie lui donne des droits légaux spécifiques. Il peut également bénéficier d'autres droits variant d'un pays à un autre.

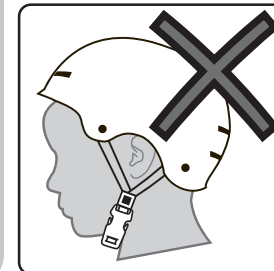
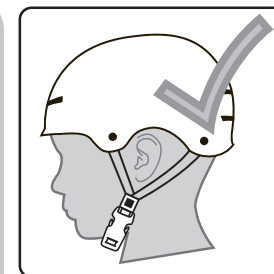
Quelle est la durée de cette garantie ?

- Le cadre est garanti à vie, à l'exception des cadres en aluminium qui sont garantis pour dix (10) ans, à compter de la date d'achat.
- La fourche est garantie à vie, à l'exception des fourches à suspension qui sont garanties un (1) an, à compter de la date d'achat.
- Tous les autres éléments sont garantis six (6) mois à compter de la date d'achat.

Helmet Warning Information

! WARNING:
ALWAYS WEAR YOUR HELMET WHEN RIDING THIS PRODUCT!

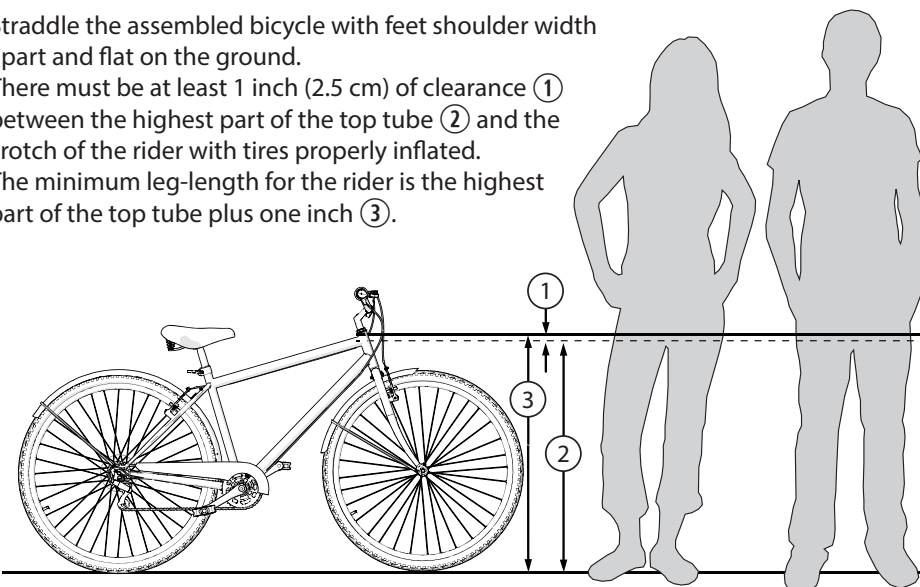
- Helmet should sit level on your head and low on your forehead. Exposed forehead can result in serious injury.
- Adjust the strap sliders below the ear on both sides.
- Buckle the chin strap. Adjust strap until it is snug.
- No more than two fingers should fit between the strap and your chin.
- A proper fitting helmet should be comfortable and not rock forward/backward or side to side.



Fitting the Rider to the Bicycle

To determine the correct size of bicycle for the rider:

- Straddle the assembled bicycle with feet shoulder width apart and flat on the ground.
- There must be at least 1 inch (2.5 cm) of clearance ① between the highest part of the top tube ② and the crotch of the rider with tires properly inflated.
- The minimum leg-length for the rider is the highest part of the top tube plus one inch ③.



Warning and Safety Information

Meanings of Warnings:



This symbol is important. See the word "**CAUTION**" or "**WARNING**" which follows it. The word "**CAUTION**" is before mechanical instructions. If you do not obey these instructions, mechanical damage or failure of a part of the bicycle can occur.

The word "**WARNING**" is before personal safety instructions. If you do not obey these instructions, injury to the rider or to others can occur.

- CHOKING HAZARD. Small parts. Not for children under 3 years.
- Adult assembly is required.
- Handlebar hand grip or tube end plugs should be replaced if damaged as bare tubes have been known to cause injury. All products with capped handlebar ends should be checked regularly to ensure that adequate protection for the ends of the handlebars are in place.
- Replacement forks must have the same rake and tube inner diameter as the original product.
- Do not add a motor to the product.
- Do not tow or push the product.
- Do not modify the product.
- Replace worn or broken parts immediately.
- If anything does not operate properly, discontinue use.

The Owner's Responsibility



WARNING: This bicycle is made to be ridden by one rider at a time for general transportation and recreational use. It is not made to withstand the abuse of stunting and jumping.

If the bicycle was purchased unassembled, it is the owner's responsibility to follow all assembly and adjustment instructions exactly as written in this manual, and any "Special Instructions" supplied and to make sure all fasteners and components are securely tightened.

NOTE: Periodically check that all fasteners and components are securely tightened.

If the bicycle was purchased assembled, it is the owner's responsibility, before riding the bicycle for the first time, to make sure the bicycle has been assembled and adjusted exactly as written in this manual, and any "Special Instructions" supplied and to make sure all fasteners and components are securely tightened.

NOTE:

If product is assembled, please proceed to sections:

- Testing Stem, Handlebar
- Seat Clamp tightness.

Lubrification



AVERTISSEMENT :

- Ne pas trop graisser. Si de la graisse est mise sur les jantes ou les patins de frein, cela aura pour effet de réduire l'efficacité des freins et une distance de freinage plus importante sera nécessaire pour arrêter la bicyclette. Cela pourrait causer un risque de blessures pour le cycliste ou les passants.
- La chaîne peut projeter des excès d'huile sur les jantes. Essuyer l'excès d'huile de la chaîne.
- Ne pas mettre d'huile sur la surface des pédales où viennent reposer les pieds.
- Avec du savon et de l'eau chaude, enlever l'huile qui pourrait être sur les jantes, les patins de freins, les pédales et les pneus.
- Rincer avec de l'eau propre et sécher complètement avant de conduire la bicyclette.
- Lubrifier la bicyclette avec une huile pour machine légère (20W) en observant les indications ci-après :

Tableau de lubrification

Quoi	Quand	Comment
Pédales	tous les six mois	Mettre quatre gouttes d'huile à l'endroit où l'axe de la pédale s'insère dans les pédales.
Chaîne	tous les six mois	Mettre une goutte d'huile sur chaque maillon de la chaîne. Essuyer l'excès d'huile de la chaîne.

Inspection des roulements

ENTRETIEN

Vérifier régulièrement les roulements de la bicyclette. Faire lubrifier les roulements par un atelier d'entretien de bicyclettes une fois par an ou chaque fois que les tests suivants ne sont pas concluants :

Roulements du tube de direction

La fourche doit pivoter librement et en souplesse en permanence. Si la roue avant ne touche pas le sol, il ne doit être possible de bouger la fourche vers le haut, vers le bas ou d'un côté à l'autre dans le tube de direction.

Roulements du pédalier

Le pédalier doit tourner librement et en souplesse en permanence et les pignons avant ne doivent pas être lâches sur le pédalier. Il ne doit pas être possible de bouger le bout de la pédale du pédalier d'un côté à l'autre.

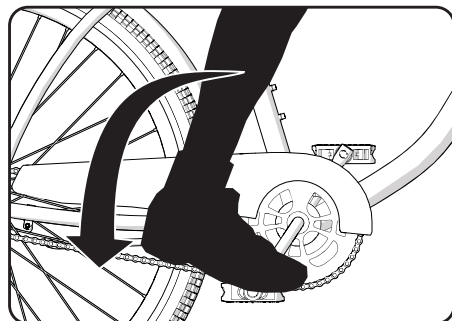
Roulements des roues

Lever tour à tour l'avant et l'arrière de la bicyclette et faire tourner lentement la roue avec la main. Les roulements sont correctement réglés si :

- La roue tourne librement et facilement.
- Le poids du cataphote de rayon, quand il est mis vers l'avant ou vers l'arrière de la bicyclette, a pour effet de faire osciller la roue d'avant en arrière à plusieurs reprises.
- La jante ne bouge pas quand une légère poussée latérale est exercée.

Freins à rétropédalage

Ces modèles sont équipés d'un frein arrière à rétropédalage qui fonctionne en faisant tourner le pédalier vers l'arrière.



Fonctionnement :

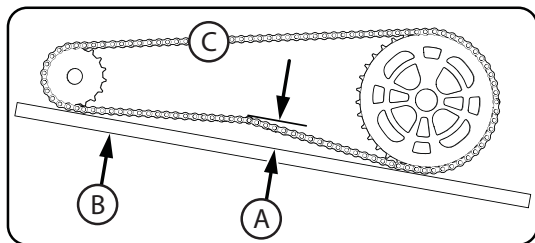
Utiliser le frein à rétropédalage de la façon suivante :

- Pédaler vers l'arrière pour entraîner la chaîne en sens inverse
- La chaîne actionne le mécanisme de frein à rétropédalage situé dans le moyeu de roue
- Plus on pédale en sens inverse avec force, plus le freinage du frein à rétropédalage s'accroît.

Réglage de la chaîne

AVERTISSEMENT :

- La chaîne doit rester sur les pignons. Si la chaîne sort des pignons, le frein à rétropédalage ne fonctionnera pas.
- Ne pas essayer de réparer la chaîne. En cas de problème avec la chaîne, faire effectuer la réparation par un atelier spécialisé.



Réglage :

La chaîne doit être correctement serrée. Si elle est trop serrée, il sera difficile de pédaler. Si elle est trop lâche, elle sortira des pignons.

Quand la chaîne (C) est correctement serrée, il est possible de faire tourner le pédalier librement et d'écartier la chaîne d'un demi-pouce (1,3 cm) au maximum (A) d'une règle de vérification (B) tel qu'illustré.

Régler le serrage de la chaîne comme suit :

- Desserrer les écrous de l'axe de la roue arrière.
- Bouger la roue vers l'avant ou l'arrière autant que nécessaire.

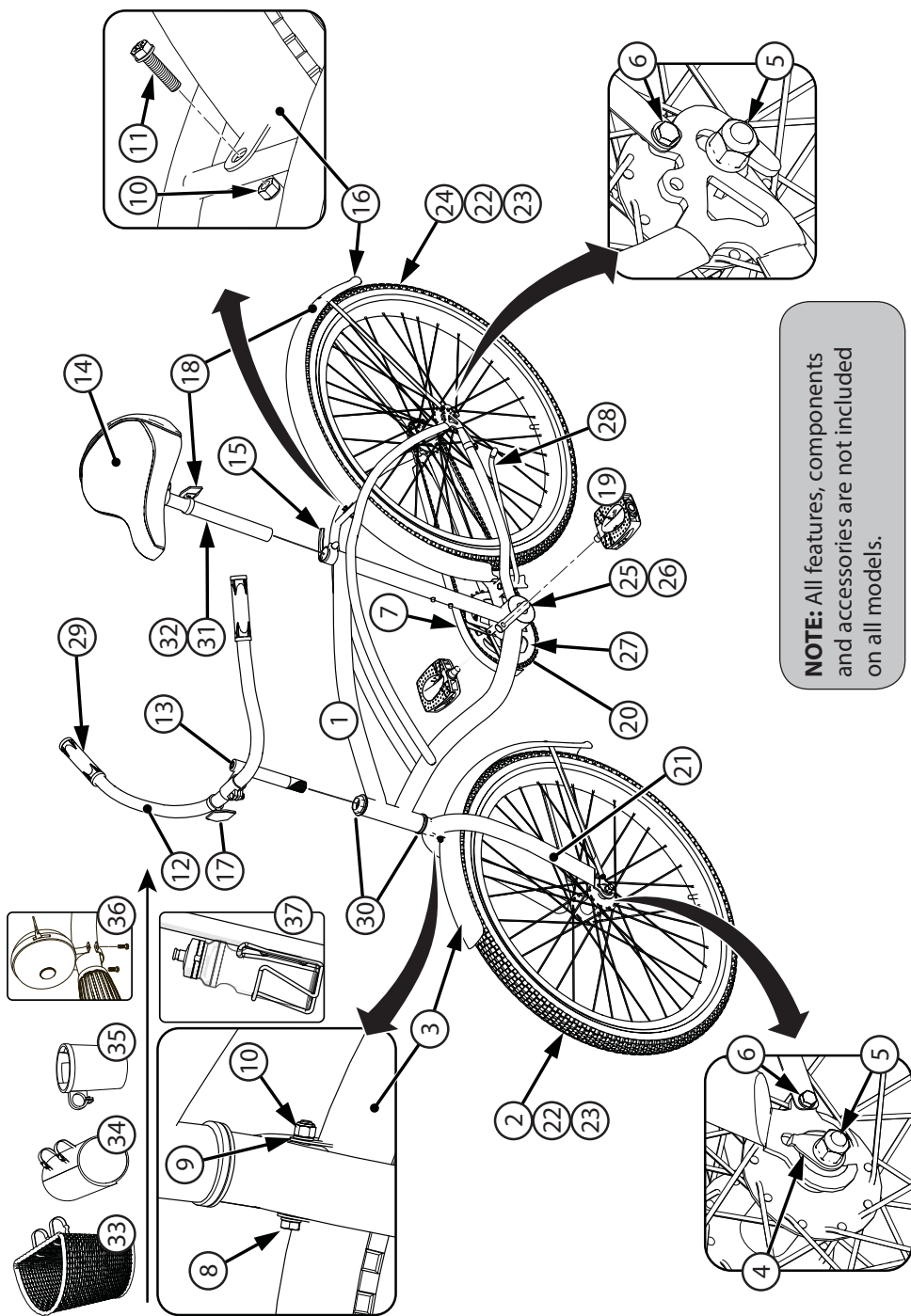
REMARQUE : S'assurer que la roue arrière est bien centrée par rapport au cadre de la bicyclette.

- Tenir la roue dans cette position et serrer les écrous fermement.

Rules of the Road

! WARNING: Failure of the rider to obey the following "Rules of the Road" can result in injury to the rider or to others.

- Obey all traffic regulations, signs, and signals.
- Always wear a bicycle helmet that meets safety standards, as well as local safety standards.
- Ride on the correct side of the road, in a single file, and in a straight line.
- If possible, avoid riding at night, dusk, dawn and any other time of poor visibility.
- **If you must ride at night or at time of poor visibility:**
 - Purchase, install, and use a headlight and taillight.
 - Headlights are required by all states for nighttime riding and taillights are required in some states.
 - Battery-powered lights or flashing safety lights are also recommended.
- **Reflectors:** For your own safety, do not ride the bicycle if the reflectors are incorrectly installed, damaged, or missing. Make sure the front and rear reflectors are vertical. Do not allow the visibility of the reflectors to be blocked by clothing or other articles. Dirty reflectors do not work well. Clean the reflectors, as necessary, with soap and a damp cloth.
 - Make yourself more visible to motorists.
 - Wear light-colored or reflective clothing, such as a reflective vest and reflective bands for your arms and legs.
 - Use reflective tape on your helmet.
 - Do not let anything cover the reflectors.
- **Use extra caution in wet weather:**
 - Ride slowly on damp surfaces because the tires will slide more easily.
 - Allow increased braking distance in wet weather.
- **Avoid these hazards to prevent loss of control or damage to your wheels:**
 - Be aware of drain grates, soft road edges, gravel or sand, pot holes or ruts, wet leaves, or uneven paving.
 - Cross railroad tracks at a right angle to prevent the loss of control.
 - Avoid unsafe actions while riding.
 - Do not carry any passengers.
 - Do not carry any items or attach anything to your bicycle that could hinder your vision, hearing, or control.
 - Do not ride with both hands off the handlebar.
 - Do not add a motor to the product.
 - Do not tow or push the product.
 - Do not modify the product.
 - Replace worn or broken parts immediately with original equipment.
 - If anything does not operate properly, discontinue use.



NOTE: All features, components and accessories are not included on all models.

Pneus

Entretien :

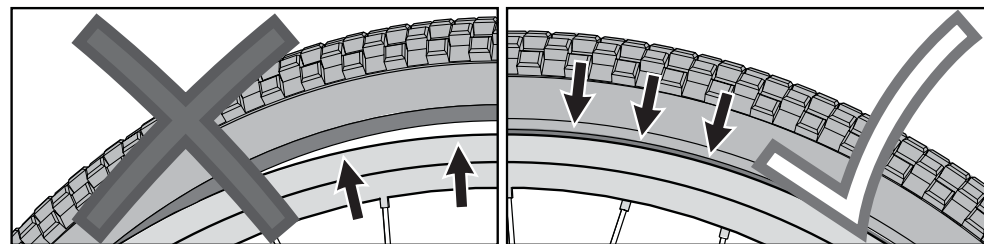
- Vérifier régulièrement la pression de gonflage des pneus, car tous les pneus se dégonflent légèrement après un certain temps.
- En cas de rangement de longue durée, éviter de laisser le poids reposer sur les pneus.
- Remplacer des pneus usés.

⚠ AVERTISSEMENT : Ne pas conduire ou s'asseoir sur la bicyclette si l'un des pneus est sous-gonflé. Cela peut endommager le pneu et la chambre à air.

Gonflage des pneus :

- Utiliser une pompe à main ou à pied pour gonfler les pneus.
- Les gonfleurs à manomètre des stations-service peuvent aussi être utilisés.
- La pression correcte de gonflage est inscrite sur le flanc du pneu.
- Si deux indications de pressions sont sur le flanc du pneu, utiliser la pression la plus élevée pour la conduite sur route et la pression la plus basse pour la conduite hors-route.
- La pression plus basse permettra une meilleure adhérence du pneu et une conduite plus confortable.

Avant de gonfler un pneu, s'assurer que le bord du pneu (le talon) est à la même distance de la jante sur tout le pourtour et de chaque côté du pneu. Si le pneu semble ne pas être correctement en place, dégonfler la chambre à air jusqu'à ce qu'il soit possible de repousser le talon du pneu dans la jante là où cela est nécessaire. Regonfler lentement en vérifiant fréquemment le positionnement du pneu et sa pression, jusqu'à l'obtention de la pression de gonflage indiquée sur le flanc du pneu.



Réparation et entretien

⚠ AVERTISSEMENT :

- Inspecter la produit régulièrement. Si la produit n'est pas inspectée et les réparations ou réglages nécessaires faits, des blessures pour le cycliste et les passants risquent de s'ensuivre. S'assurer que toutes les pièces sont correctement assemblées et réglées comme indiqué dans ce manuel et dans toutes « Instructions spéciales ».
- Remplacer immédiatement toutes pièces endommagées, manquantes ou totalement usées.
- S'assurer que toutes les fixations sont correctement serrées tel qu'indiqué dans ce manuel et dans toutes « Instructions spéciales ». Les pièces insuffisamment serrées peuvent être perdues ou ne pas fonctionner correctement. Des pièces trop serrées peuvent être endommagées. S'assurer que toutes les fixations de rechange sont de la taille et du type adéquat.

REMARQUE : À défaut d'avoir les outils nécessaires, ou de pouvoir mettre en œuvre les instructions de ce manuel ou toutes « Instructions spéciales », faire effectuer toutes les réparations ou réglages par un atelier spécialisé dans l'entretien des bicyclettes.

Parts Assembly List

No.	Description	No.	Description
1	Frame	22	Tire (x2)
2	Front Wheel Assembly	23	Tube (x2)
3	Front Fender	24	Rear Wheel Assembly
4	Wheel Retainer (x2)	25	Crank
5	Axle Nut (x4)	26	Crank Bearings
6	Fender Brace Bolt (x4)	27	Sprocket
7	Chain Guard	28	Kickstand
8	Front Fender Mount Bolt	29	Grips (x2)
9	Washer	30	Head Set Bearing
10	Nut (x2)	31	Seat Post
11	Rear Fender Mount Bolt	32	Seat Post Hardware
12	Handlebar		
13	Handlebar Stem		Accessories (various models)
14	Seat	33	Basket
15	Quick Release Lever & Nut	34	Bag
16	Rear Fender	35	Cup Holder
17	Front Reflector	36	Bell
18	Rear Reflector	37	Water Bottle/Cage
19	Pedal Set		
20	Chain		
21	Fork		

Introduction to Assembly

This Owner's Manual is made for several different bicycles:

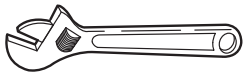
- Some illustrations may vary slightly from the actual product.
- Follow instructions completely.
- If the bicycle has any parts that are not described in this manual, look for separate "Special Instructions" that are supplied with the bicycle.
- Models may have different accessory items such as bags, baskets, reflectors, cup holders, racks, etc.
- All features, components and accessories are not included on all models.
- Use the Index page to locate specific sections of this manual.
- Please read through this entire manual before beginning assembly or maintenance.
- If you are not confident with assembling this unit, refer to a local bike shop.

⚠ WARNING: Keep small parts away from children during assembly.

NOTE: All of the directions (right, left, front, rear, etc.) in this manual are as seen by the rider while seated on the bicycle.

Do not dispose of the carton and packaging until you complete the assembly of the bicycle. This can prevent accidentally discarding parts of the bicycle.

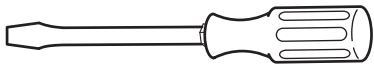
Tools Needed (not included)



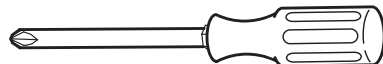
Adjustable Wrench



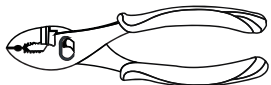
Open-end Wrenches



Flat-blade Screwdriver



Phillips Screwdriver



Slip-Joint Pliers



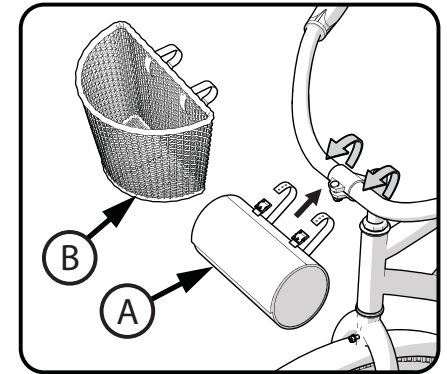
Metric Allen Wrenches

Accessoires (divers modèles)

SAC OU UN PANIER D'INSTALLATION :

- Fixation sac gonflable (A) ou d'un panier (B) du guidon à l'aide de deux sangles.
- Serrer les sangles pour sac/panier ne bouge pas.

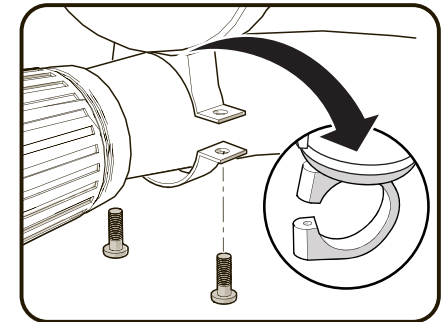
REMARQUE : ne pas serrer excessivement. Les sangles peuvent se casser.



GUIDON BELL D'INSTALLATION :

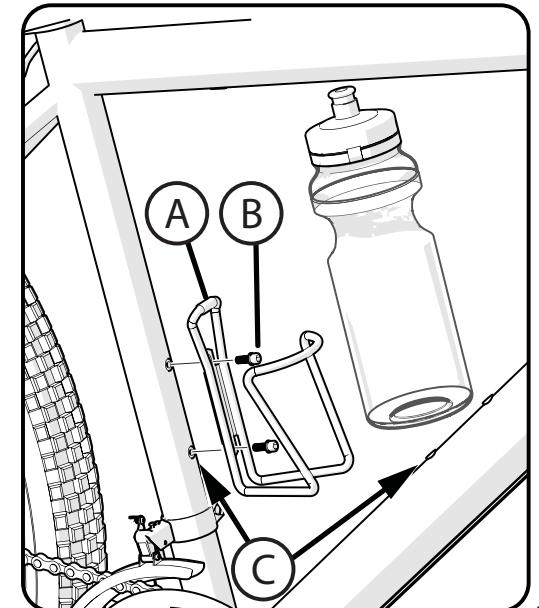
1. Déposer les vis de Bell.
2. Position Bell sur guidon à portée de mains sur les poignées de maintien du guidon.
3. Installer les vis et les serrer.

REMARQUE : Bell peut fixer avec 1 ou 2 vis.



BIDONS D'EAU (DIVERS MODÈLES) :

1. Retirer le bidon du porte-bidon (A).
2. Trouver les vis du porte-bidon (B) - elles pourraient être emballées avec le porte-bidon ou installées dans le cadre de la bicyclette.
3. 1. Positionner le porte-bidon à l'emplacement souhaité C et installer les deux vis du porte-bidon à travers celui-ci et dans les écrous du cadre (C).
4. Bien serrer. Ne pas trop serrer, ceci pourrait endommager les écrous du cadre.
5. Insérer le bidon dans le porte-bidon tel qu'illustré.



Installation des pédales

ATTENTION : La pédale droite est marquée **R** et celle de gauche **L**.

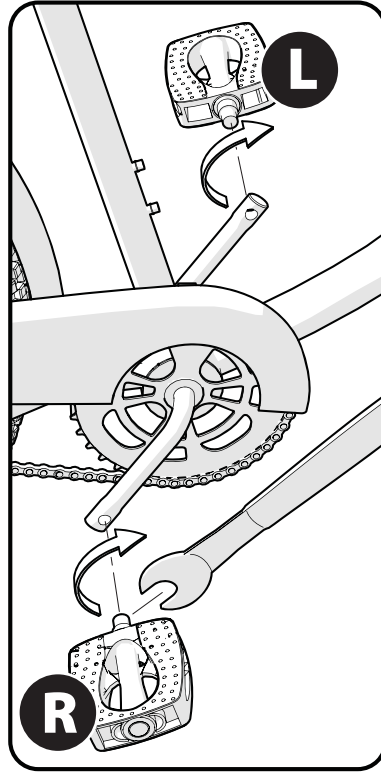
Remarque : Une clé à pédale est souhaitable pour la fixation des pédales. Une clé plate mince peut également être utilisée.

- La pédale marquée **R** a un filetage à droite. La serrer dans le **sens horaire**.
- La pédale marquée **L** a un filetage à gauche. La serrer dans le **sens antihoraire**.
- Monter la pédale droite marquée **R** à droite du pédalier et la pédale gauche marquée **L** à gauche du pédalier.

Serrage des pédales :

- S'assurer que le filetage de chaque pédale est totalement vissé dans le pédalier.

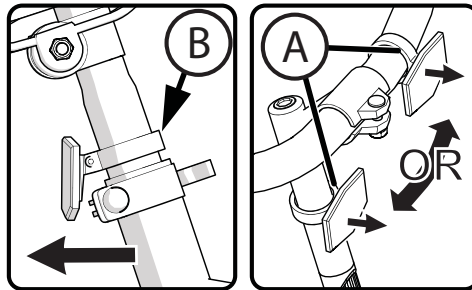
AVERTISSEMENT : Vérifier que les pédales sont bien fixées sur les manivelles du pédalier et qu'elles ne se desserrent pas. Vérifier périodiquement le serrage.



Réfl recteur supports d'installation (Selon l'équipement)

Reflector Installation:

1. Position avant réfl recteur **A** afin qu'il pointe vers l'avant.
2. Serrer la vis de la bride.
3. Position arrière réfl recteur **B** afin qu'il pointe vers l'arrière.
4. Serrer la vis de la bride.

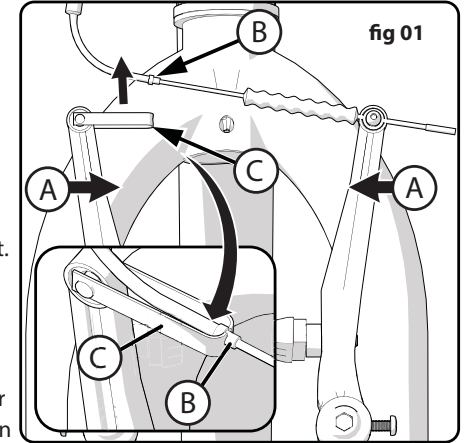


REMARQUE : ne pas serrer excessivement. Cela risque d'endommager l'unité de fermeture.

Front Fender Installation:

Loosen the Front Brakes (IF EQUIPPED) (fig. 1):

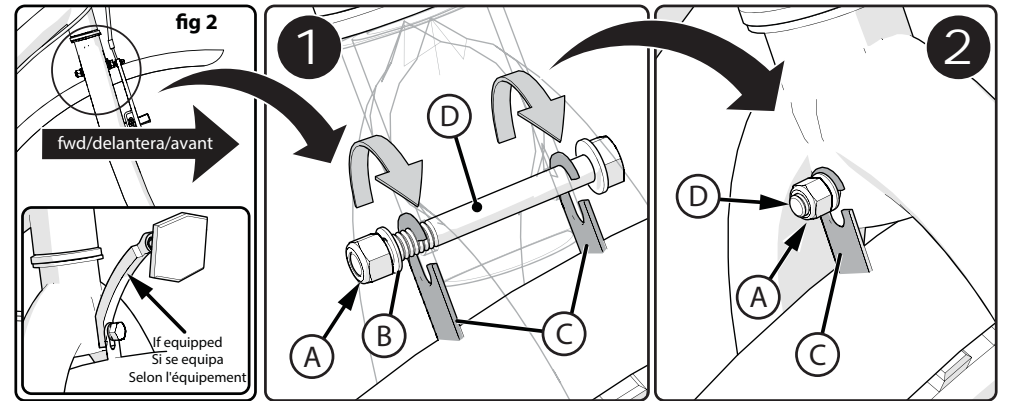
1. Squeeze the two Brake arms together **A**.
2. Lift out the Brake Cable Guide **B** from the Guide Bracket **C**.



ASSEMBLY - FENDER TABS (fig. 2):

NOTE: Some Tabs are **Notched** for easier assembly. If Tabs are **not** notched, remove Bolt, Washer and Nut first.

1. Loosen Nut **A** and slide Washer **B** out just far enough to hook Fender Mount Tabs **C** over Bolt **D** as shown (**View 1**).
2. With Fork and Fender facing **FORWARD** and Fender Mount Tabs **C** fully over Bolt **D** (**View 2**), tighten Nut **A** securely so that both Fender Mount Tabs do not move.

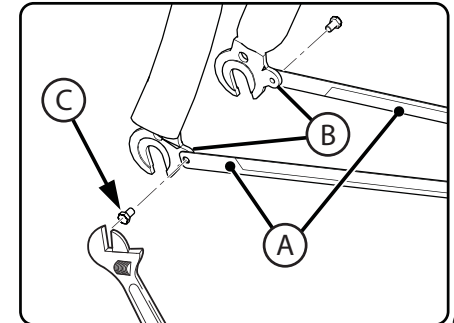


NOTE: Adjust fender up or down as needed for tire clearance.

ATTACH LOWER FENDER BRACES:

NOTE: If pre-installed, remove Bolts from fork.

1. Line up the lower Fender Braces **A** with the Fork Mounting Tabs **B**.
2. Insert each lower mounting Bolt **C** into the Fork Mounting Tabs **B** and tighten securely.

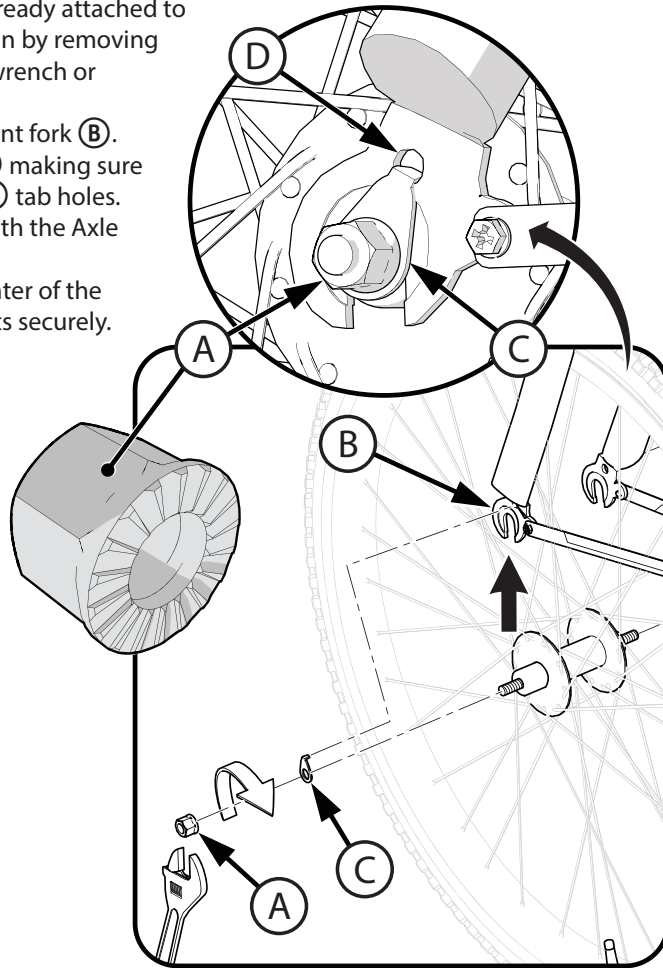


Front Wheel Install:

⚠ WARNING:

- Do **NOT** use Axle Nuts (A) without serrations to attach the front wheel.
- Ensure wheel spins freely without contacting fork or fender.
- Failure to obey these steps can allow the front wheel to loosen while riding. This can cause injury to the rider or to others.

1. If the Axle Nuts (A) are already attached to the front wheel axle, begin by removing them with an open end wrench or adjustable wrench.
2. Set the wheel into the front fork (B).
3. Install wheel retainers (C) making sure the tabs are in the fork (D) tab holes.
4. Attach the front wheel with the Axle Nuts (A).
5. With the wheel in the center of the fork and tighten both nuts securely.



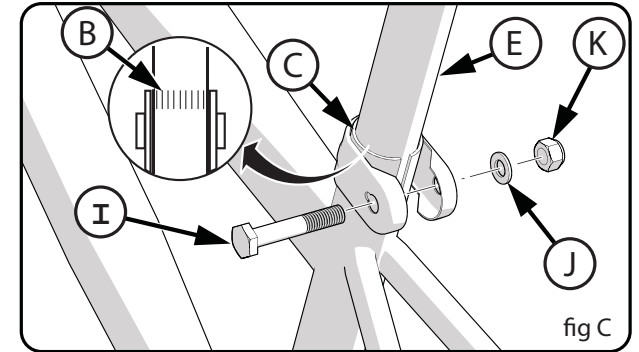
Installation de la selle – suite

- de la vis à papillon quand elle est perpendiculaire au cadre de la bicyclette.
- 4. Pousser la vis à papillon en position « close » (fermer).
- 5. Quand la vis à papillon est en position « close » (fermer), s'assurer qu'elle est contre le collier de la tige de selle (G).
- 6. Le couple de serrage de la vis à papillon doit être suffisant pour que la selle ne bouge pas pendant son utilisation normale.

Montage de la selle à l'aide d'un boulon (divers modèles)

Certains modèles sont dotés d'un boulon (I), d'une rondelle (J) et d'un écrou (K) au lieu d'une vis à papillon.

- Si besoin est, desserrer l'écrou suffisamment pour insérer la tige de la selle (E).
- Orienter la selle vers l'avant et insérer la tige de la selle jusqu'au repère d'insertion minimale (B).
- Serrer l'écrou de façon sécuritaire pour que la selle puisse supporter l'utilisateur sans bouger.



Test et après serrage du siège du serrage des colliers

- **Si la selle bouge dans son collier :**
 - Desserrer le collier de la selle.
 - Placer la selle dans la bonne position et serrer le collier de la selle un peu plus fort que la fois précédente.
 - Recommencer la vérification jusqu'à ce que la selle ne bouge plus dans son collier.
- **Si la tige de selle bouge dans le tube du cadre pour la selle :**
 - Remettre la vis à papillon en position « open » (ouvrir).
 - Placer la selle dans la bonne position et serrer la vis à papillon un peu plus fort que la fois précédente.
- Si besoin est, desserrer la vis à papillon, serrer l'écrou de réglage et resserrer la vis à papillon.
- Recommencer la vérification jusqu'à ce que la tige de selle ne bouge plus dans le tube du cadre pour la selle.

Installation de la selle (divers modèles)

ATTENTION : Si la tige de selle (A) tombe accidentellement dans le tube du cadre pour la selle, il peut être difficile de la récupérer.

AVERTISSEMENT : Pour éviter que la selle se desserre et une éventuelle perte de contrôle, le repère d'insertion minimum « MIN-IN » (B) de la tige de la selle doit être en dessous du rebord supérieur du tube de cadre pour la selle (C).

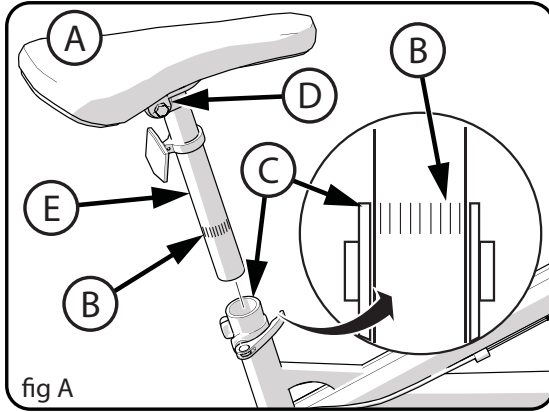


fig A

INSTALLATION DE LA SELLE ET LA TIGE DE SELLE :

1. Au besoin, desserrer les écrous du collier de la selle (D) et faire pivoter la selle dans le sens de la conduite.
2. Enfoncer la tige de selle (E) complètement dans le collier de la selle (D) supérieur.
3. Serrer le collier de la selle afin qu'elle soit bien fixée sur sa tige.
4. Si le collier de la selle a un écrou de chaque côté, serrer les deux de façon égale.
5. Orienter la selle vers l'avant et insérer la tige de selle (E) dans le tube du cadre pour la selle (C), puis passer à l'étape suivante.

SERRAGE DE LA VIS À PAPILLON :

REMARQUE : Les mots « open » (ouvrir) et « close » (fermer) sont sur les côtés opposés de la vis à papillon.

ATTENTION : N'utiliser la vis à papillon (F) que manuellement. Ne pas utiliser de marteau ou autre outil pour serrer la vis à papillon.

1. Mettre la vis à papillon (F) en position « open » (ouvrir), le mot « open » est alors à l'opposé du collier de la tige de selle (G).

AVERTISSEMENT : It is necessary to apply a significant pressure to put the screws to throttle valve in position "close" (close). If it is possible to put the screws to throttle valve in position "close" (Close) without effort, the tightening torque is too low. Si le couple de serrage de la vis à papillon est trop faible, la tige de selle pourrait se desserrer en cours d'utilisation. Cela peut causer un risque de blessures pour le cycliste ou les passants.

2. Ouvrir et fermer la vis à papillon d'une main, tout en tournant l'écrou de réglage (H) de l'autre main.
3. Serrer ou desserrer l'écrou de réglage manuellement, afin de pouvoir sentir la résistance

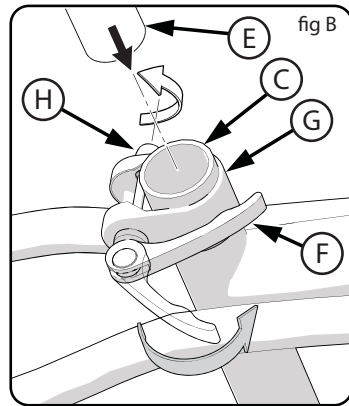


fig B

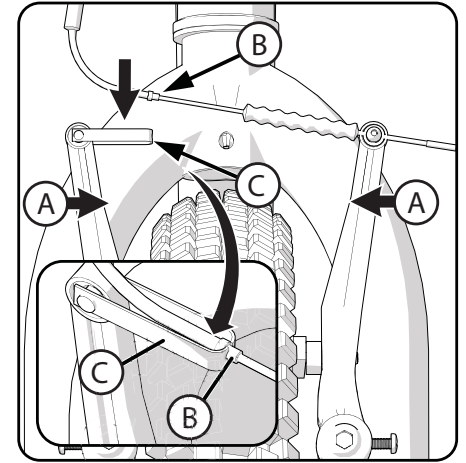
Re-attach Front Brake Cable (If equipped):

Re-attach Front Brake Cable:

1. Squeeze the two Brake arms together (A).
2. Insert the Brake Cable Guide (B) into the cutout in the Guide Bracket (C).
3. Make sure the Brake Cable Guide (B) is seated securely in the Guide Bracket (C) cutout.

WARNING: Check Front Brake Adjustment Before Riding!

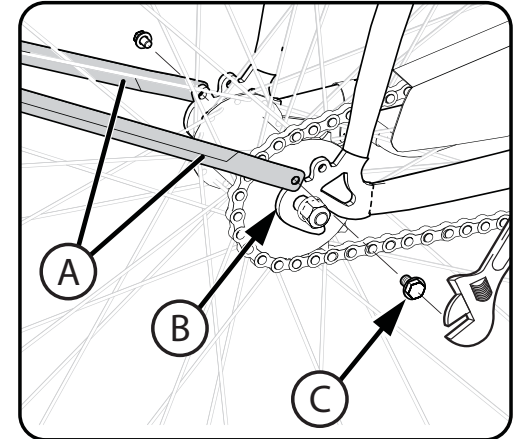
See Maintenance > Brakes Section



Rear Fender Assembly (if equipped)

ATTACH LOWER FENDER BRACES:

1. Line up the Rear Fender Braces (A) with the Frame Mounting Tabs (B).
2. Insert each lower mounting Bolt (C) into the Frame Mounting Tabs (B) and tighten securely. Make sure fender is centered over tire.

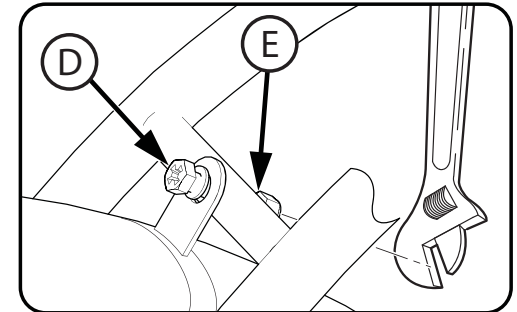


TIGHTEN TOP FENDER MOUNT:

Note: Top Fender mount is loose to allow installation and may be on top or bottom of cross support.

3. Tighten Bolt (D) and Nut (E) securely. Make sure fender is centered over tire.

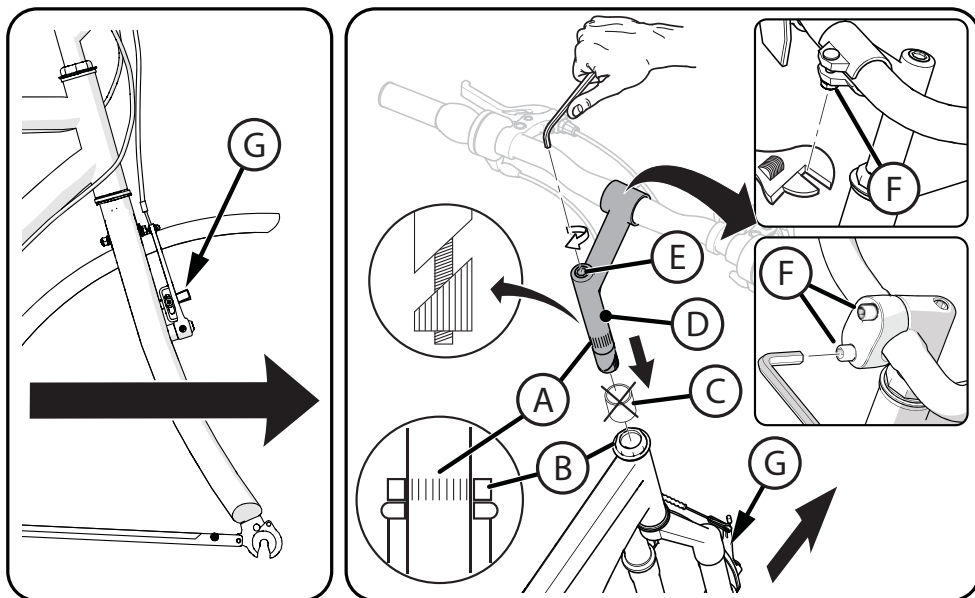
Note: Ensure wheel spins freely without contacting frame or fender.



Handlebar and Stem Installation

⚠ WARNINGS:

- To prevent steering system damage and possible loss of control, the "MIN-IN" (minimum insertion) mark **(A)** on the stem must be below the top of the Fork Locknut **(B)**.
- The Front Brake **(G)** (if equipped) must be positioned in FRONT of the Fork. Ensure the Fork is pointing FORWARD before proceeding.
- Do not over tighten the stem bolt. Over tightening the stem bolt can damage the steering system and cause loss of control.
- If the handlebar clamp is not tight enough, the handlebar can slip in the stem. This can cause damage to the handlebar or stem, and can cause loss of control.



NOTE: Remove plastic Cap **(C)** from the end of the Stem **(D)**. Loosen Stem Bolt **(E)** as needed.

1. Insert the Stem into the Fork Locknut **(B)** up to the top of the MIN-IN mark **(A)**.
2. Tighten the Stem Bolt **(E)** just enough to hold it in position.
3. If necessary, loosen the Handlebar Clamp Nut **(F)** and rotate Handlebar into a comfortable riding position.
4. Tighten Handlebar Clamp Nut **(F)** just enough to hold it in position.
5. Align the Stem with the front tire and tighten the Stem Bolt **(E)** securely (see Testing Stem, next section)
6. If necessary, re-adjust Handlebar and tighten Clamp Nut **(F)** securely.

Vérification du serrage de la potence et du guidon

POUR VÉRIFIER LE DEGRÉ DE SERRAGE DE LA POTENCE :

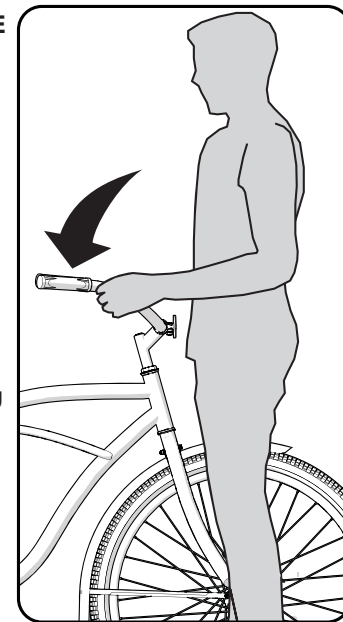
- Coincer la roue avant entre les jambes.
- Essayer de tourner la roue avant en tournant le guidon.
- Si le guidon et la potence tournent sans faire bouger la roue avant, réaligner la potence avec la roue et serrer plus fort le boulon de la potence (environ un demi-tour à chaque fois).
- Recommencer la vérification jusqu'à obtenir que le guidon et la potence ne tournent pas sans faire bouger la roue avant.

POUR VÉRIFIER LE DEGRÉ DE SERRAGE DU COLLIER DU GUIDON :

- Immobiliser la bicyclette et essayer de bouger les extrémités du guidon vers le haut ou vers le bas.

⚠ ATTENTION : La force de poussée vers le bas ne doit pas excéder 45 kg.

- Si le guidon bouge, desserrer les boulons du collier du guidon.
- Positionner le guidon correctement et serrer les boulons du collier du guidon plus fort que précédemment.
- Si le collier du guidon a plus d'un boulon, serrer les boulons de façon égale.
- Recommencer la vérification jusqu'à ce que le guidon ne bouge plus dans son collier.



PORTE-GOBELET:

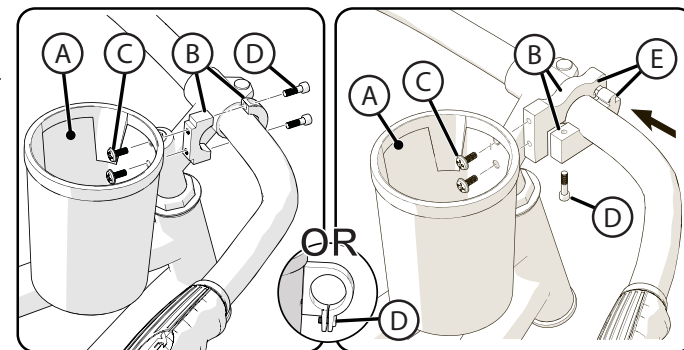
REMARQUE :

- Le support peut être pré-installé et n'ont besoin d'être ajustés.
- Veillez à ne pas rayer peint le guidon.

D'INSTALLATION :

1. Fixer la cuvette **(A)** au support **(B)** à l'aide de deux vis **(C)**. Serrer fermement.
2. Positionner la cuvette et niveau support sur guidon et fixer Demi-collier **(B)** avec la vis(s) **(D)**. Serrer fermement.

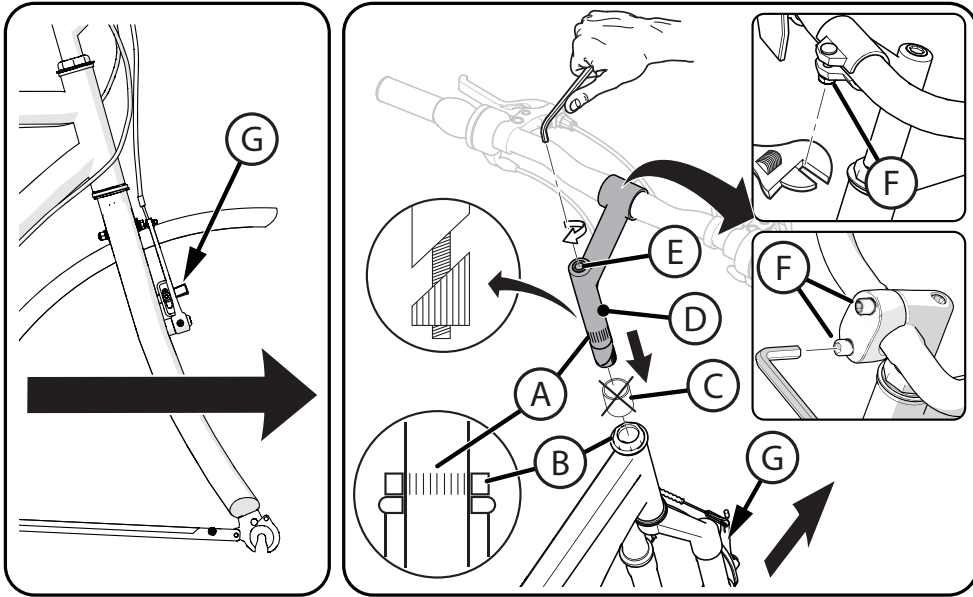
REMARQUE : Faites glisser les moitiés de collier de glisser ensemble au niveau de l'encoche **(E)** et le fixer avec une vis.



Installation du guidon et de la potence

⚠️ AVERTISSEMENTS :

- Pour éviter d'endommager le système de direction et une possibilité de perte de contrôle, le repère d'insertion minimum « MIN-IN » (A) de la potence doit être en dessous du contre-écrou (B).
- Le frein avant (G) - selon l'équipement) doit être positionné à l'avant de la fourche.
- S'assurer que la fourche est dirigée vers l'avant avant de continuer.
- Ne pas trop serrer le boulon de la potence. Si le boulon de la potence est trop serré, cela peut endommager le système de direction et provoquer une perte de contrôle.
- Si le collier du guidon n'est pas serré suffisamment, celui-ci peut s'enfoncer dans la potence. Cela peut endommager le guidon ou la potence et provoquer une perte de contrôle.



REMARQUE : Retirez le capuchon en plastique (C) de l'extrémité de la tige (D).

1. Insérez la tige dans la fourche de l'écrou (B) jusqu'à la partie supérieure du MIN-dans le repère (A).
2. Serrer la tige du boulon (E) juste assez pour le maintenir en position.
3. Si nécessaire, desserrer le guidon l'écrou de serrage (F) et tourner le guidon dans un confortable circonscription position.
4. Guidon serrer l'écrou de blocage (F) juste assez pour le maintenir en position.
5. Aligner la tige avec le pneu avant et serrer la tige du boulon (E) de façon sûre. (Voir Essai de la tige, la section suivante)
6. Si nécessaire, régler de nouveau guidon et serrer l'écrou de serrage (F) de façon sûre.

Testing Stem and Handlebar Tightness

TO TEST THE TIGHTNESS OF THE STEM:

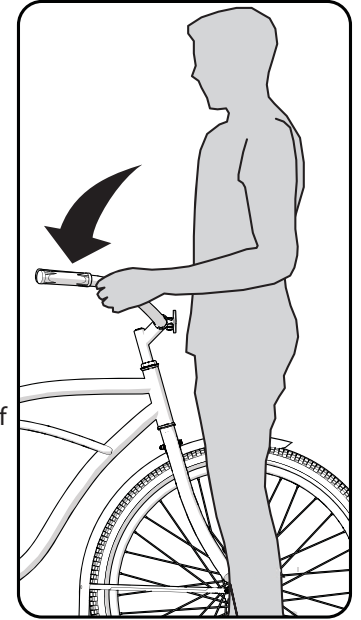
- Straddle the front wheel between your legs.
- Try to turn the front wheel by turning the handlebar.
- If the handlebar and stem turn without turning the front wheel, realign the stem with the wheel and tighten the stem bolt(s) tighter than before (about 1/2 revolution only at a time).
- Do this test again, until the handlebar and stem do not turn without turning the front wheel.

TO TEST THE TIGHTNESS OF THE HANDLEBAR CLAMP:

- Hold the bicycle stationary and try to move the ends of the handlebar up and down.

⚠️ CAUTION: Do not exceed 100 lbs (45 kg) downward force.

- If the handlebar moves, loosen the bolt(s) of the handlebar clamp.
- Put the handlebar in the correct position and tighten the bolt(s) of the handlebar clamp tighter than before.
- If the handlebar clamp has more than one bolt, tighten the bolts equally.
- Do this test again, until the handlebar does not move in the handlebar clamp.



Cup Holder (Clamp and Slide Clamp models)

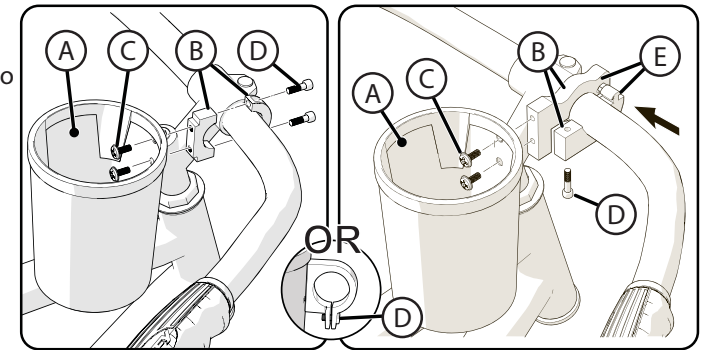
NOTE:

- Bracket may be pre-installed and only need to be adjusted.
- Be careful not to scratch painted handlebars.

Installation:

1. Attach Cup (A) to Bracket (B) using two Screws (C). Tighten securely.
2. Position Cup and Bracket **level** on Handlebar and attach Clamp Half (B) with Screw(s) (D). Tighten securely.

NOTE: Slide Clamp halves slide together at Notch (E) and attach with one Screw.



Seat Installation

⚠ WARNING: To prevent the Seat (A) coming loose and possible loss of control, the "MIN-IN" (minimum insertion) mark (B) on the Seat Post must be below the top of the Seat Tube (C).

SEAT AND SEAT POST SETUP:

1. If needed, loosen Nuts on Seat Clamp (D) and rotate Seat into riding position.
2. Ensure the Seat Post (E) is fully through the TOP Seat Clamp (D).
3. Tighten the Seat Clamp so the Seat does not move on the seat post.
4. If the Seat Clamp has a Nut on each side, tighten both nuts equally.
5. Point the Seat forward and put the Seat Post (E) into the Seat Tube (C) and proceed to next step.

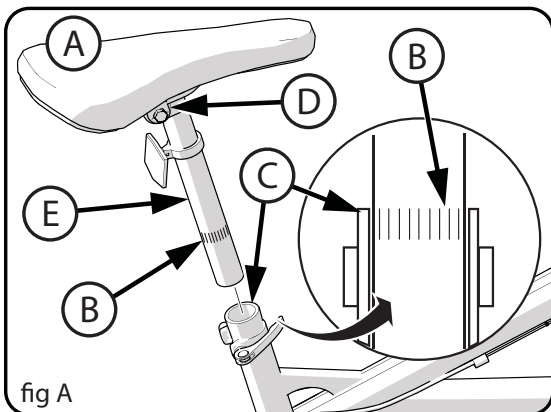


fig A

TIGHTEN THE QUICK RELEASE LEVER:

NOTE: The words "open" and "close" are on opposite sides of the quick release lever.

⚠ CAUTION: Operate the Quick Release Lever (F) by hand only. Do not use a hammer or any other tool to tighten the quick release lever.

1. Move the Quick Release Lever (F) to the "open" position so the word "open" is pointing away from the Seat Post Clamp (G).

⚠ WARNING: You must use strong force to move the quick release lever to the "close" position. If you can easily move the lever to the "close" position, the clamping force is too light. If the clamping force of the Quick Release Lever is too light, the seat post can loosen while riding. This can cause injury to the rider or to others.

2. Open and close the Quick Release Lever with one hand while you turn the Adjusting Nut (H) with the other hand.
3. Tighten or loosen the adjusting nut by hand, so that you first feel resistance to the quick release lever when it perpendicular to the bicycle frame.
4. Push the Quick Release Lever to the "close" position.
5. When in the "close" position, make sure the Quick Release Lever lays against the Seat

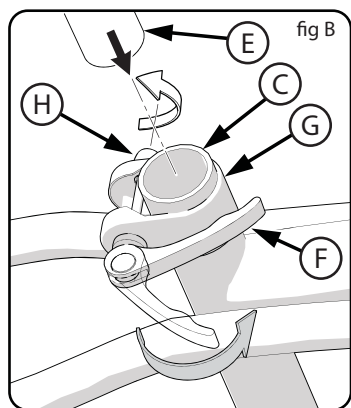


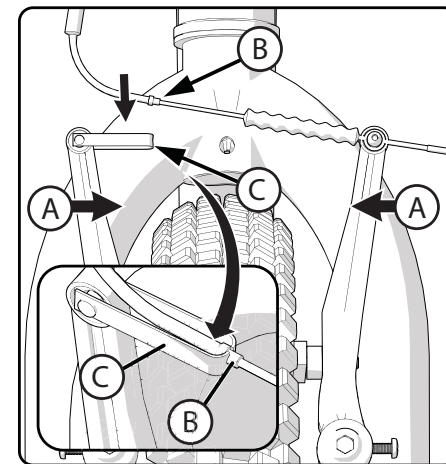
fig B

Ré-attachez Cable de frein avant (Selon l'équipement) :

Ré-attachez Cable de frein avant:

1. Pincez les deux bras de frein (A).
2. Insérez le guide du câble de frein de (B) dans la partie découpée, dans le support de guidage (C).
3. Assurez-vous que le Guide du câble de frein de (B) est correctement installé dans le support de guidage (C) découpe.

⚠ AVERTISSEMENT : ne pas obéir à ces étapes peuvent permettre la roue avant pour desserrer tout en circonscription. Ceci peut causer un préjudice à l'avenant ou à d'autres.



Assemblage du garde-boue arrière (Si équipé)

FIXER LES SUPPORTS D'AILE INFÉRIEURE :

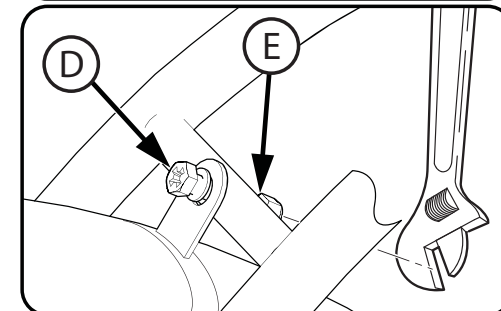
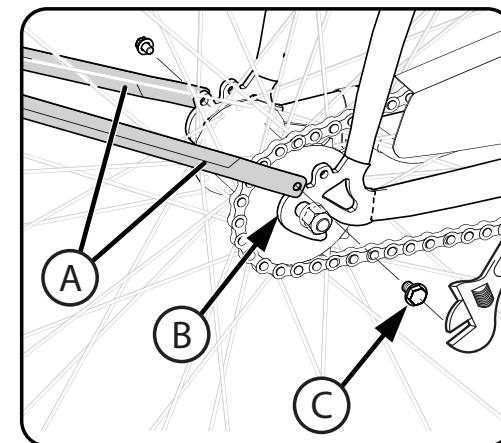
1. Aligner les entretoises arrière du garde-boue (A) avec les butées de montage du cadre (B).
2. Insérer chaque boulon de montage inférieur (C) dans les butées de montage du cadre (B) et serrer fermement. S'assurer que le garde-boue est centré par rapport au pneu.

SERRER L'ÉLÉMENT DU GARDE-BOUE SUPÉRIEUR :

Remarque : l'aile supérieure est desserré pour permettre l'installation et peut être en haut ou en bas du support transversal.

3. Serrer le boulon (D) et l'écrou (E) de façon sécuritaire. S'assurer que le garde-boue est centré par rapport au pneu.

Remarque : Vérifier que la roue tourne librement sans contact avec le cadre ou le garde-boue.

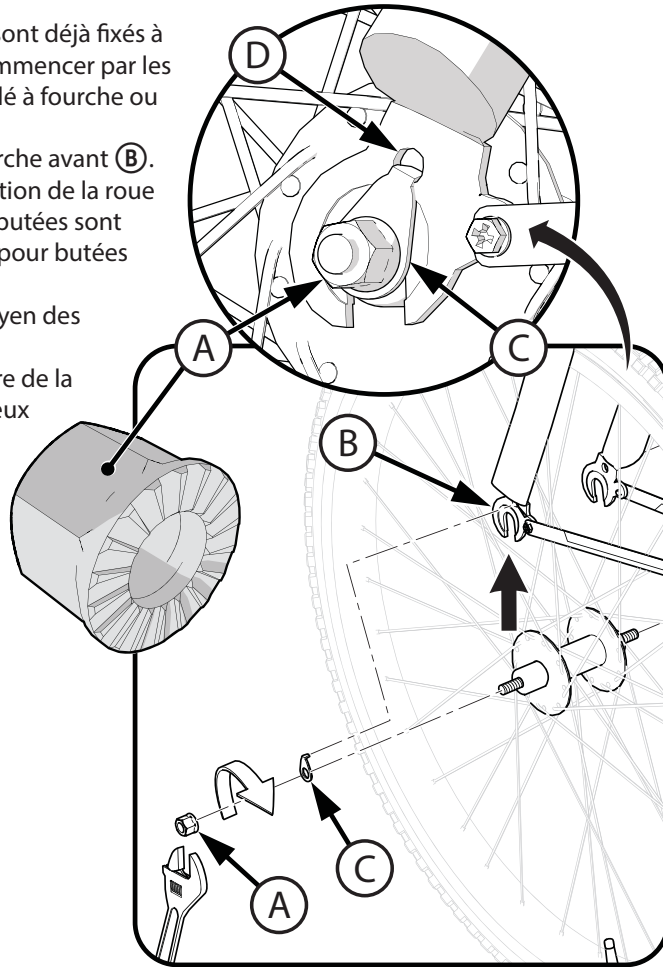


Installation de la roue avant :

⚠ AVERTISSEMENT :

- Ne pas utiliser d'écrous non cannelés pour fixer la roue avant.
- Vérifier que la roue tourne librement sans contact avec la fourche ou le garde-boue.
- Si ces étapes ne sont pas scrupuleusement suivies, la roue avant pourrait se desserrer en cours d'utilisation. Cela peut causer un risque de blessures pour le cycliste ou les passants.

1. Si les écrous de l'axe (A) sont déjà fixés à l'axe de la roue avant, commencer par les enlever en utilisant une clé à fourche ou une clé à molette.
2. Placer la roue dans la fourche avant (B).
3. Installer les pattes de fixation de la roue (C) en s'assurant que les butées sont insérées dans les orifices pour butées de la fourche (D).
4. Fixer la roue avant au moyen des écrous de l'axe (A).
5. Avec la roue dans le centre de la fourchette et serrer les deux écrous fermement.



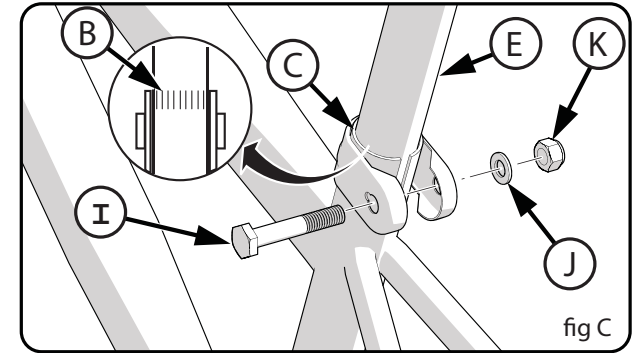
Seat Installation - continued

- Post Clamp (G).
6. The tightening torque of the Quick Release Lever should be tight enough so that the seat does not move during normal operation.

Seat Bolt Mount (various models)

Some models have a Bolt (I), Washer (J) and Nut (K) instead of a Quick Release Lever.

- If needed, loosen the nut enough to insert the Seat Post (E).
- Point the seat forward and insert Seat Post to the Minimum Insertion marks (B).
- Tighten Nut securely so it supports the rider without moving.



Testing Seat Clamp and Post Clamp Tightness

To test the tightness of the seat clamp and the post clamp:

- Try to turn the seat side-to-side and to move the front of the seat up and down.
- **If the seat moves in the Seat Clamp:**
 - Loosen the Seat Clamp Nut.
 - Put the seat in the correct position and tighten the Seat Clamp tighter than before.
 - Do this test again, until the seat does not move in the Seat Clamp.
- **If the Seat Post moves in the Seat Tube Clamp:**
 - Loosen the Seat Clamp Lever.
 - Put the Seat Post in the correct position and tighten the Seat Clamp Nut tighter than before.
- If necessary, tighten or loosen Hand Nut so that Quick Release tightens securely.
 - Do this test again, until the Seat Post does not move in the Seat Tube Clamp.

Pedal Installation

CAUTION: There is a RIGHT pedal marked **R** and a LEFT pedal marked **L**.

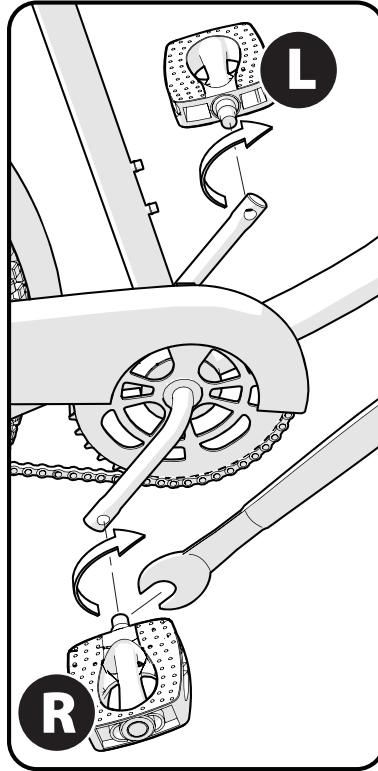
NOTE: A Pedal Wrench is preferred for attaching Pedals. A thin open-end wrench can also be used.

- The pedal marked **R** has right-hand threads. Tighten it in a **clockwise direction**.
- The pedal marked **L** has left-hand threads. Tighten it in a **counterclockwise direction (anti-clockwise)**.
- Turn the right pedal marked **R** into the right side of the crank arm, and the left pedal marked **L** into the left side of the crank arm.

Tighten the pedals:

- Make sure the threads of each pedal are fully into the crank arm.

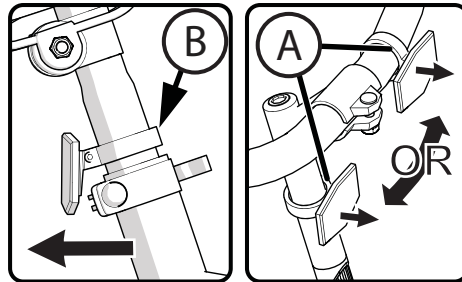
WARNING: Ensure pedals are secure in crank arms so they will not loosen. Periodically check tightness.



Reflector Installation (as equipped)

Reflector Installation:

1. Position FRONT Reflector **A** so it points straight forward.
2. Tighten Clamp Screw.
3. Position Seat Post Reflector (if equipped) **B** so it points straight backwards.
4. Tighten Clamp Screw.



NOTE: Do not over-tighten. This will damage the Clamp.

Installation du garde-boue avant :

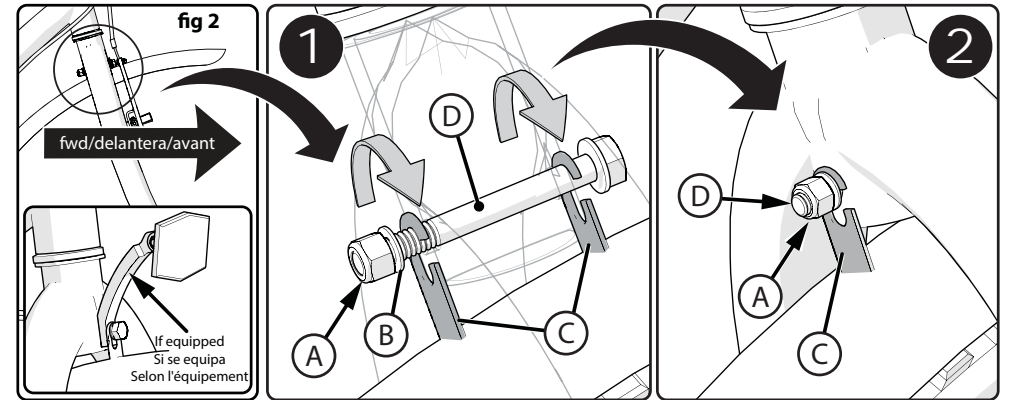
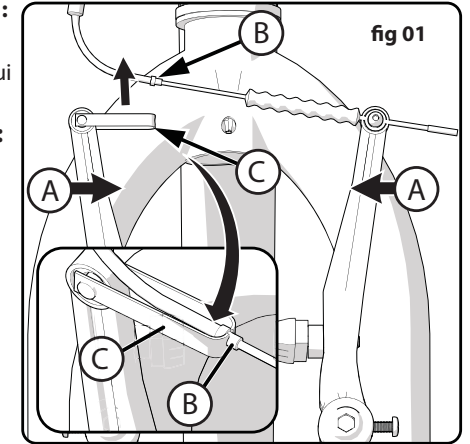
Desserrer les freins avant (Certains modèles)(fig. 1) :

1. Presser les deux bras du frein l'un vers l'autre **A**.
2. Soulever le guide-câble du frein **B** du support qui le retient **C**.

MONTAGE - BUTÉES DE GARDE BOUE (FIG. 2) :

REMARQUE : Certaines butées sont crantées pour faciliter le montage. Si les butées ne sont pas crantées, retirer en premier le boulon, la rondelle et l'écrou.

1. Desserrer l'écrou **A** et faire glisser la rondelle **B** juste assez pour accrocher les butées de montage du garde-boue **C** sur le boulon **D** tel qu'illustré (**Vue éclatée No1**).
2. En positionnant la fourche et le garde-boue vers l'AVANT et les butées du garde-boue **C** bien ancrées sur le boulon **D** (**Vue éclatée No2**), serrer l'écrou **A** fermement afin de bloquer les butées de montage du garde-boue.

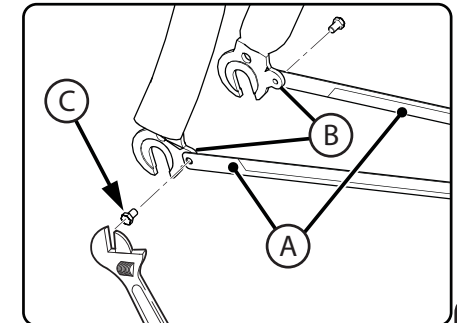


REMARQUE : Régler le garde boue vers le haut ou vers le bas au besoin pour établir un écart approprié avec le pneu.

FIXATION DES ENTRETOISES INFÉRIEURES DU GARDE-BOUE :

REMARQUE : Si la fourche est déjà installée, retirer les boulons.

1. Aligner les entretoises inférieures du garde-boue **A** avec les butées de montage de la fourche **B**.
2. Insérer chaque boulon de montage inférieur **C** dans la fourchette de pattes de montage **B** et serrer fermement.



Introduction à l'assemblage

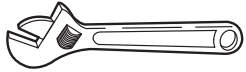
- Ce manuel du propriétaire a été conçu pour plusieurs modèles différents de bicyclettes.
- Certaines des illustrations peuvent être légèrement différentes de l'équipement de votre bicyclette.
 - Mais les instructions sont les mêmes.
 - Si la bicyclette a des pièces qui ne sont pas décrites dans ce manuel, consulter les « Instructions particulières » fournies séparément avec la bicyclette.
 - Les modèles peuvent avoir différents articles accessoires tels que des sacs, des paniers, des réflecteurs, des supports de tasse, des supports, etc.
 - Toutes les caractéristiques, composants et accessoires ne sont pas inclus pour tous les modèles.
 - Employez la page d'index pour localiser les sections spécifiques de ce manuel.
 - Svp lu par ce manuel entier avant de commencer l'assemblage ou l'entretien.
 - Si vous n'êtes pas sûr avec assembler cette unité, référez-vous à une boutique locale de vélo.

AVERTISSEMENT : Tenir les petites pièces hors de portée des enfants pendant le montage.

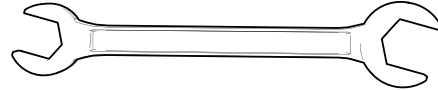
REMARQUE : Toutes les indications directionnelles (droite, gauche, devant, derrière, etc.) dans ce manuel correspondent à une position assise du cycliste sur la bicyclette.

Ne pas jeter le carton et l'emballage tant que l'assemblage de la bicyclette n'est pas terminé. Cela permet d'éviter de jeter accidentellement des pièces de la bicyclette.

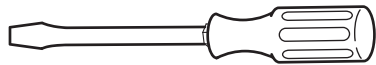
Outils nécessaires (non inclus)



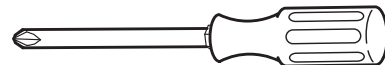
Petite clé à molette



Clés ouvertes



Tournevis à lame plate



Tournevis cruciforme



Pince motoriste



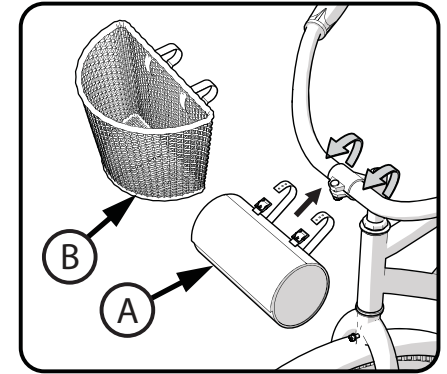
Clés hexagonales métriques

Accessories (various models)

BAG OR BASKET INSTALLATION:

- Attach Bag (A) or Basket (B) to Handlebar using the two Straps.
- Tighten Straps so Bag/Basket does not move.

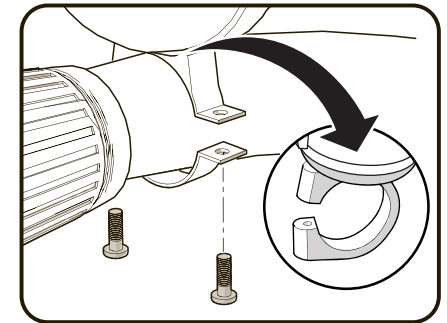
NOTE: Do not over tighten. The Straps may break.



HANDLEBAR BELL INSTALLATION:

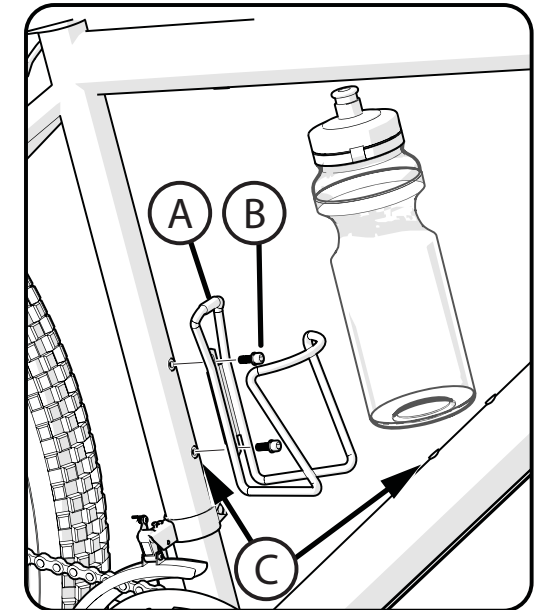
1. Remove screws from Bell.
2. Position Bell on handlebar within easy reach, with hands on the handlebar grips.
3. Install screws and tighten.

NOTE: Bell may attach with 1 or 2 screws.



WATER BOTTLE AND CAGE:

1. Remove the Water Bottle from the Cage (A).
2. Locate the Cage Screws (B) - they may be packaged with the Water Bottle Cage or installed in the Bicycle Frame.
3. Position the Cage in the desired location and install the two Cage Screws through the Cage and into the Frame Nuts (C).
4. Tighten securely. Do not over tighten, this can damage the Frame Nuts.
5. Insert the Water Bottle into the Cage as shown.



Repair and Service

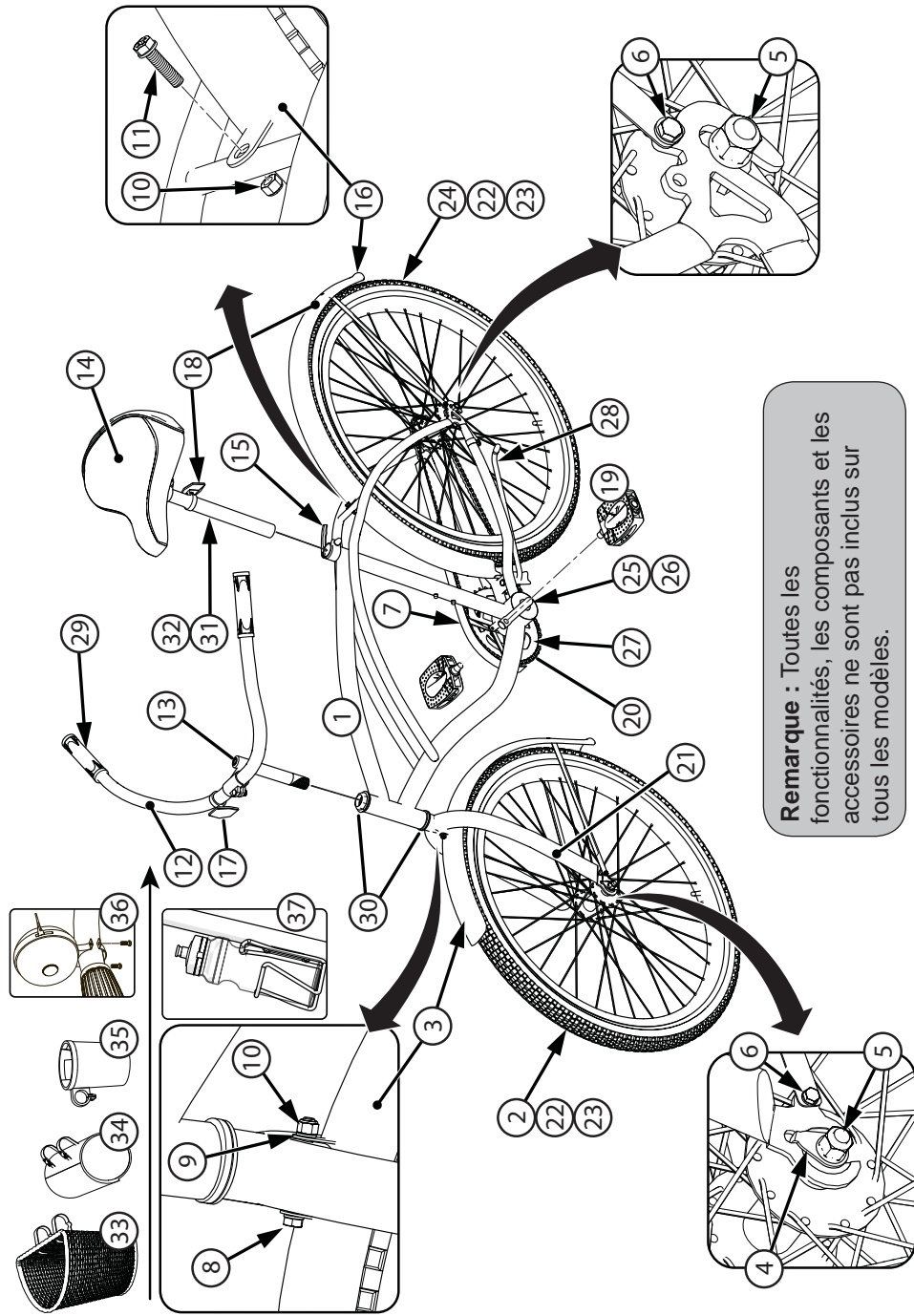
WARNING:

- Inspect the product frequently. Failure to inspect the product and to make repairs or adjustments, as necessary, can result in injury to the rider or to others. Make sure all parts are correctly assembled and adjusted as written in this manual and any "Special Instructions".
- Immediately replace any damaged, missing, or badly worn parts with original equipment.
- Make sure all fasteners are correctly tightened as written in this manual and any "Special Instructions". Parts that are not tight enough can be lost or operate poorly. Over tightened parts can be damaged. Make sure any replacement fasteners are the correct size and type.

NOTE: Have a bicycle service shop make any repairs or adjustments for which you do not have the correct tools or if the instructions in this manual or any "Special Instructions" are not sufficient for you.

Liste des pièces d'assemblage

N°	Description	N°	Description
1	Cadre	21	Fourche
2	Roue avant	22	Pneus (x2)
3	Garde-boue avant	23	Chambre à air (x2)
4	Fixations de roues (x2)	24	Roue arrière
5	Écrou de l'axe (x4)	25	Pédalier
6	Rondelle (x4)	26	Roulements du pédalier
7	Carter de chaîne	27	Pignon
8	Boulon de montage du garde-boue avant	28	Béquille
9	Rondelle (x3)	29	Poignées (x2)
10	Écrou (x2)	30	Casque jeu de roulement
11	Boulon de montage du garde-boue arrière	31	Tige de selle
12	Guidon	32	Jeu de roulements du tube pivot
13	Potence du guidon	Accessoires (divers modèles)	
14	Selle	33	Guidon Panier
15	Vis à papillon et écrou	34	Bar poignée sac
16	Garde-boue arrière	35	Porte-gobelet
17	Cataphote avant	36	Guidon bell
18	Cataphote arrière	37	une Gourde
19	Pédales		
20	Chaîne		



Tires

Maintenance:

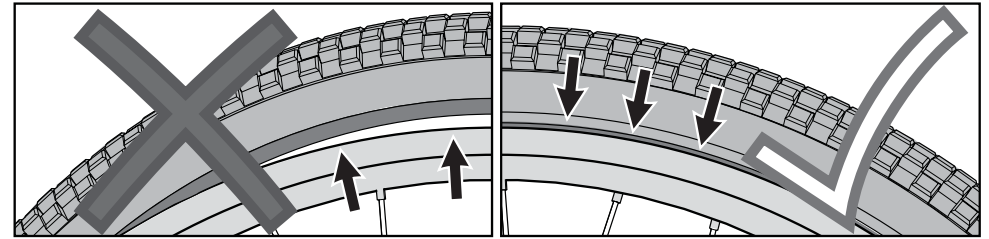
- Frequently check the tire inflation pressure because all tires lose air slowly over time. For extended storage, keep the weight off the tires.
- Do not use unregulated air hoses to inflate the tire/tubes. An unregulated hose can suddenly over inflate tires and cause them to burst.
- Replace worn tires.

⚠ WARNING: Do not ride or sit on the unit if a tire is under inflated. This can damage the tire, inner tube and rim.

Inflating the Tires:

- Use a hand or a foot pump to inflate the tires.
- Service station meter-regulated air hoses are also acceptable.
- The maximum inflation pressure is shown on the tire sidewall.
- If two inflation pressures are on the tire sidewall, use the higher pressure for on-road riding and the lower pressure for off-road riding.
- The lower pressure will provide better tire traction and a more comfortable ride.

Before adding air to any tire, make sure the edge of the tire (the bead) is the same distance from the rim, all around the rim, on both sides of the tire. If the tire does not appear to be seated correctly, release air from the inner tube until you can push the bead of the tire into the rim where necessary. Add air slowly and stop frequently to check the tire seating and the pressure, until you reach the correct inflation pressure.

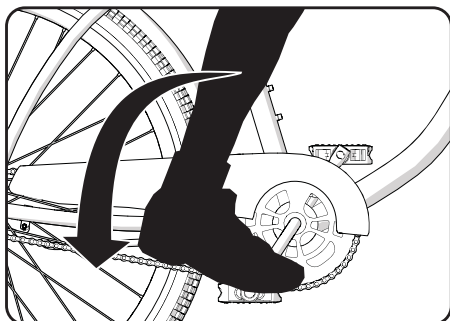


Coaster Brakes

These models are equipped with a rear 'coaster' brake that is operated by rotating the crank backwards.

Operate the coaster brake as follows:

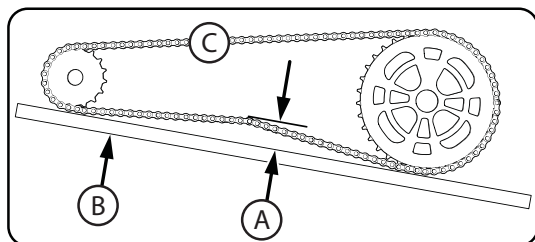
- Push the pedals backward to move the chain backward
- The chain activates the coaster brake mechanism that is inside the rear wheel hub
- As you push the pedals backward with increasing force, the braking action of the coaster brake increases.



Chain Adjustment

⚠ WARNING:

- The chain must remain on the sprockets. If the chain comes off the sprockets, the coaster brake will not operate.
- Do not attempt chain repairs. If there is a problem with the chain, have a bicycle service shop make any repairs.



Adjustment:

The chain must be at the correct tightness. If too tight, the bicycle will be difficult to pedal. If too loose, the chain can come off the sprockets.

When the chain (C) is at the correct tightness, you can rotate the crank freely and you can pull it no more than one-half inch (A) away from a straightedge (B) as shown.

Adjust the tightness of the chain as follows:

- Loosen the axle nuts of the rear wheel.
- Move the rear wheel forward or backward as necessary.

NOTE: Make sure the rear wheel is in the center of the bicycle frame.

- Hold the wheel in this position and tighten securely.


Règles d'utilisation sur la route

⚠ AVERTISSEMENT : Si le cycliste ne se conforme pas aux « Règles d'utilisation sur la voie publique » qui suivent, il risque de se blesser ou de blesser les passants.

- Respecter toutes les règles sur la circulation, les panneaux et la signalisation.
- Toujours porter un casque de cycliste homologué aux normes de sécurité, ainsi qu'aux normes locales de sécurité.
- Rouler sur le bon côté de la route, dans une seule file, et en ligne droite.
- Dans la mesure du possible, éviter de rouler la nuit, à la brunante, à l'aube et quand la visibilité est insuffisante.
- **En cas d'obligation de rouler la nuit ou quand la visibilité est insuffisante :**
 - Acheter, installer et utiliser un phare et un feu arrière.
 - Les phares sont obligatoires dans tous les États pour la conduite de nuit et les feux arrière sont obligatoires dans certains États.
 - L'éclairage par batterie ou les éclairages clignotants de sécurité sont aussi recommandés.
 - **Réfecteurs :** Pour votre propre sécurité, ne pas monter le vélo si les réflecteurs sont incorrectement installé, endommagés ou manquants. Assurez-vous que l'avant et l'arrière catadioptrés sont à la verticale. Ne laissez pas la visibilité des réflecteurs d'être bloqué par les vêtements ou autres articles. Sale les catadioptrés ne fonctionnent pas bien. Nettoyer les catadioptrés, si nécessaire, avec du savon et un chiffon humide.
 - Être le plus visible possible pour les véhicules automobiles.
 - Porter des vêtements aux couleurs claires ou réfléchissants, tels qu'une veste réfléchissante et des brassards réfléchissants aux bras et aux jambes.
 - Utiliser des bandes adhésives réfléchissantes sur le casque.
 - Veiller à ce que rien ne masque les cataphotes.
- **Prendre des précautions supplémentaires par temps de pluie :**
 - Ralentir sur les surfaces humides, car les pneus dérapent plus facilement.
 - Permettre une augmentation de la distance de freinage par temps de pluie.
- **Éviter ces dangers pour ne pas perdre le contrôle ou endommager les roues :**
 - Faire attention aux grilles de caniveaux, aux bas-côtés meubles, au gravier ou au sable, aux nids-de-poule ou aux ornières, aux feuilles mouillées ou au pavage inégal.
 - Traverser les rails de chemin de fer à angle droit pour éviter la perte d'équilibre.
 - Éviter les mouvements dangereux en conduisant.
 - Ne pas transporter de passagers.
 - Ne pas porter d'éléments ou attacher quoi que ce soit à la bicyclette qui pourrait gêner la visibilité, empêcher d'entendre ou faire perdre l'équilibre.
 - Ne pas conduire en enlevant les deux mains du guidon.
 - Ne pas ajouter un moteur pour le produit.
 - Ne pas remorquer ou pousser le produit.
 - Ne modifiez pas le produit.
 - Remplacer immédiatement les pièces usées ou cassées avec l'équipement d'origine.
 - Si quelque chose ne fonctionne pas correctement, arrêtez de l'utiliser.

Avertissements et informations sur la sécurité

Signification des avertissements :

 Ce symbole est important. Se reporter au mot « **ATTENTION** » ou « **AVERTISSEMENT** » qui le suit.

Le mot « **ATTENTION** » précède les instructions relatives à la partie mécanique. La non-conformité à ces instructions peut entraîner des dommages ou des défauts d'ordre mécanique de la bicyclette.


Le mot « **AVERTISSEMENT** » précède les instructions relatives à la sécurité. La non-conformité à ces instructions peut entraîner des risques de blessures pour le cycliste ou les passants.

- DANGER POTENTIEL D'ÉTOUFFEMENT. Petites pièces. Pas destiné aux enfants de moins de 3 ans.
- Doit être montée par un adulte.
- La poignée du guidon ou les capuchons

pour les extrémités du guidon doivent être remplacés s'ils sont endommagés, car les tubes à nu, sont réputés être source de blessures. Tous les produits, dont les extrémités du guidon ont des capuchons, doivent être vérifiés régulièrement pour assurer qu'une protection adéquate des extrémités du guidon est en place.

- Les fourches de remplacement doivent avoir le même angle d'inclinaison et le même diamètre interne du tube que le produit d'origine.
- Ne pas ajouter de moteur à ce produit.
- Ne pas remorquer ou pousser le produit.
- Ne pas modifier le produit.
- Remplacer immédiatement toute pièce usée ou endommagée.
- Si quelque chose ne fonctionne pas correctement, ne plus se servir du produit.

Responsabilité du propriétaire

 **AVERTISSEMENT** : Cette bicyclette est conçue pour être conduite par une personne à la fois, comme moyen de locomotion à usage général et pour une utilisation récréative. Elle n'est pas faite pour résister à des utilisations comme la voltige et le saut.

Si la bicyclette a été achetée non assemblée, le propriétaire a la responsabilité de se référer scrupuleusement aux instructions d'assemblage et de réglage, telles qu'elles sont décrites dans ce manuel, ainsi qu'à toutes « Instructions particulières » fournies avec la bicyclette et doit également s'assurer que les fixations et tous les composants sont correctement serrés.

REMARQUE : Vérifier régulièrement que les fixations et tous les composants sont correctement serrés.

Si la bicyclette a été achetée assemblée, le propriétaire a la responsabilité, avant d'utiliser la bicyclette pour la première fois, de vérifier que la bicyclette a été assemblée et réglée conformément aux instructions d'assemblage et de réglage, telles qu'elles sont décrites dans ce manuel, ainsi qu'à toutes « Instructions particulières » fournies avec la bicyclette, et doit également s'assurer que les fixations et tous les composants sont correctement serrés.

REMARQUE :

Si le produit est assemblé, aller aux pages : Vérification de la potence, du guidon et du serrage du collier de la selle.

Lubrification

WARNING:

- Do not over lubricate. If oil gets on the wheel rims or the brake shoes, it will reduce brake performance and a longer distance to stop the bicycle will be necessary. Injury to the rider or to others can occur.
- The chain can throw excess oil onto the wheel rim. Wipe excess oil off the chain.
- Keep all oil off the surfaces of the pedals where your feet rest.
- Using soap and hot water, wash all oil off the wheel rims, the brake shoes, the pedals, and the tires.
- Rinse with clean water and dry completely before you ride the bicycle.
- Using a light machine oil (20W), lubricate the bicycle according to the following table:

Lubrification Table

What	When	How
Pedals	every six months	Put four drops of oil where the axles go into the pedals.
Chain	every six months	Put one drop of oil on each roller of the chain. Wipe all excess oil off the chain.

Inspection of the Bearings

MAINTENANCE:

Frequently check the bearings of the bicycle. Have a bicycle service shop lubricate the bearings once a year or any time they do not pass the following tests:

HEAD TUBE BEARINGS:

The fork should turn freely and smoothly at all times. With the front wheel off the ground, you should not be able to move the fork up, down, or side-to-side in the head tube.

CRANK BEARINGS:

The crank should turn freely and smoothly at all times and the front sprockets should not be loose on the crank. You should not be able to move the pedal end of the crank from side-to-side.

WHEEL BEARINGS:

Lift each end of the bicycle off the ground and slowly spin the raised wheel by hand. The bearings are correctly adjusted if:

- The wheel spins freely and easily.
- The weight of the spoke reflector, when you put it toward the front or rear of the bicycle, causes the wheel to spin back and forth several times.
- There is no side-to-side movement at the wheel rim when you push it to the side with light force.

Limited Warranty

General:

- Part or model specifications are subject to change without notice.
- This Limited Warranty is the only warranty for the product. There are no other express warranties.
- The only uses for this product are described in this manual.
- Warranty registration is not required.
- The Limited Warranty extends only to the original consumer and is not transferable to anyone else.

What does this Limited Warranty cover?

This Limited Warranty covers all parts of the product except those indicated below as not warranted.

What must you do to keep the Limited Warranty in effect?

This Limited Warranty is effective only if:

- Product is completely and correctly assembled.
- Product is used under normal conditions for its intended purpose (see the following section for excluded activities).
- Product receives all necessary maintenance and adjustments.
- Product is used for general transportation and recreational use only.

What is not covered by this Limited Warranty?

This product is designed for recreational use only. This Limited Warranty does not cover normal wear and tear, normal maintenance items, or any damage, failure, or loss that is caused by improper assembly, maintenance, adjustment, storage, or use of the product.

This Limited Warranty will be void if the product is ever:

- Used in any competitive sport
- Used for stunt riding, jumping, aerobatics or similar activity
- Modified in any way
- Modified with the addition of a motor
- Ridden by more than one person at a time
- Rented, sold, or given away

- Used in a manner contrary to the instructions and warnings in this Owner's Manual

Huffy will not be liable for incidental or consequential loss or damage due directly or indirectly from use of this product. Some States do not allow the exclusion or limitation of incidental or consequential damages, so the above limitation may not apply to you.

What will Huffy do?

Huffy will replace, without charge to you, any part, or component found to be defective by Huffy.

How do you get service?

Contact the Customer Service Department.

- See included list for Customer Contact information or visit www.huffybikes.com/ contact.

What rights do you have?

This warranty gives you specific legal rights. You may also have other rights which vary from State to State.

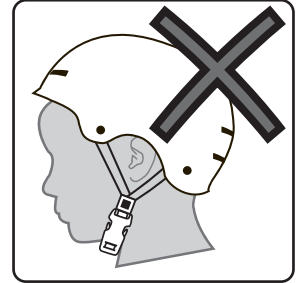
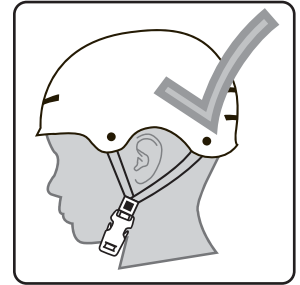
For how long does this Limited Warranty last?

- The frame is warranted for life except aluminum frames which are warranted for ten (10) years, from the date of purchase.
- The fork is warranted for life except for shock forks which are warranted one (1) year from date of purchase.
- All other components are warranted for six (6) months from the date of purchase.

L'information d'alerte casque

AVERTISSEMENT : TOUJOURS PORTER UN CASQUE POUR CONDUIRE CE PRODUIT!

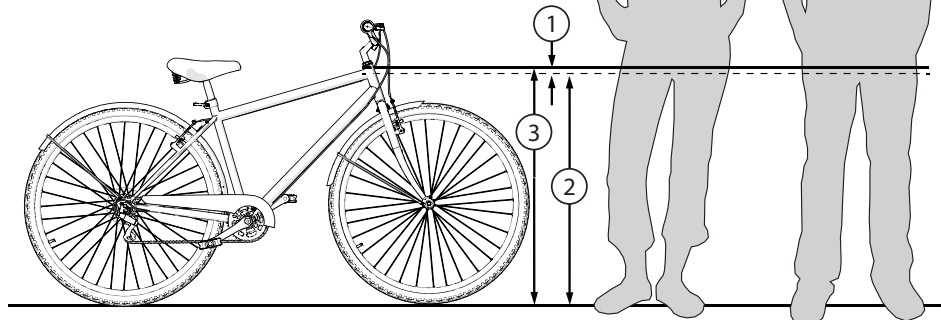
- Le casque doit être parfaitement aligné sur la tête de l'utilisateur et posé sur le front de sorte à le couvrir en grande partie. Un front exposé peut causer des blessures sérieuses.
- Régler les glissières des sangles sous chaque oreille.
- Boucler la jugulaire. Bien ajuster la jugulaire.
- Il ne doit être possible d'insérer plus de deux doigts entre la courroie et le menton.
- Un casque bien ajusté et appareillé devrait être confortable et ne devrait pas bouger de l'avant à l'arrière, ni de gauche à droite de la tête.



Adaptation de la bicyclette à l'utilisateur :

Détermination de la hauteur correcte de la bicyclette pour l'utilisateur :

- Enfourcher la bicyclette assemblée avec les pieds écartés de la largeur des épaules, bien à plat sur le sol.
- Il doit exister au moins un pouce (2,5 cm) d'écart ① entre le tube supérieur du cadre ② et l'entrejambe de l'utilisateur lorsque les pneus sont gonflés de façon appropriée.
- La longueur de jambe minimum de l'utilisateur est la distance entre le sol et le tube supérieur du cadre plus un pouce (2,5 cm) ③.



Manuel du propriétaire Index

Votre Vélo

- Adaptation de la bicyclette à l'utilisateur :3
- Avertissements et informations sur la sécurité4
- Responsabilité du propriétaire4
- Règles d'utilisation sur la route5

Assemblage

- Vue éclatée de la bicyclette6
- Liste des pièces d'assemblage7
- Introduction à l'assemblage8
- Outils nécessaires8
- Installation du garde-boue avant9
- Assemblage de la roue avant à la fourche10
- Assemblage du garde-boue arrière11
- Installation du guidon et de la potence12
- Vérification du serrage de la potence et du guidon13
- une Gourde13
- Installation de la selle 14-15
- Vérification du degré de serrage du collier de15
- Installation des pédales16
- Réfl recteur supports d'installation16
- Accessoires du guidon17

Maintenance et Entretien

- Réparation et entretien18
- Pneus19
- Circuit de freinage / Réglage de la chaîne20
- Lubrification / Tableau de lubrification21
- Inspection des roulements21

Garantie

- Garantie limitée22

Fiche d'identification de la bicyclette du propriétaire 23

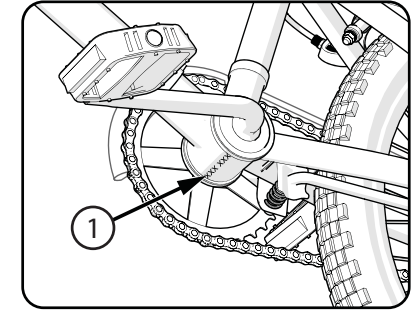
Owner's Bicycle Identification Record

NOTE: This information is only available on the bicycle itself. It is not available from Huffy.

Each Huffy bicycle has a Recovery Code stamped into the frame. The Recovery Code ① can be found on the bottom of the crank housing as shown.

Write this number below to keep it for future reference.

If the bicycle is stolen, give this number and a description of the bicycle to the police. This will help them find the bicycle.



Recovery Code:

Purchase Date:

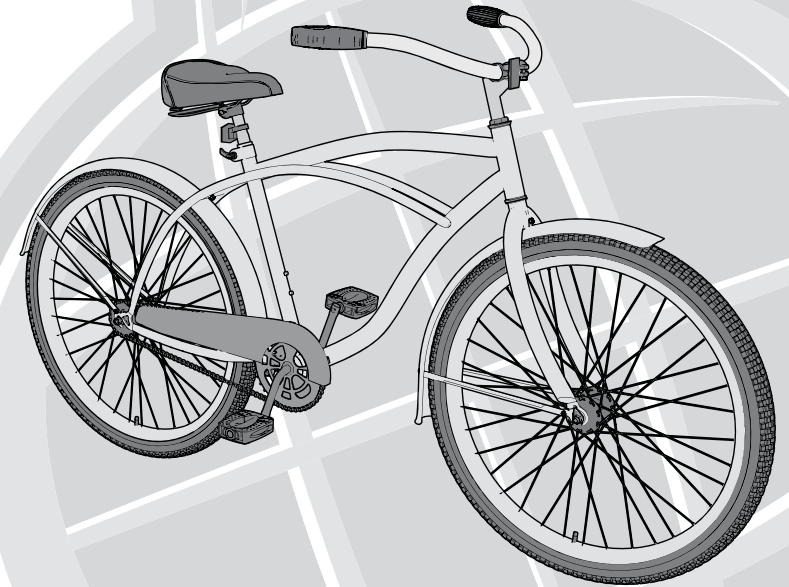
Model Name:

NOTES: / NOTA:

FR

HCruiserB FR 101117 **m0003**
© Copyright Huffy Corporation 2017

Manuel du propriétaire pour vélo de randonnée



Ce manuel contient des renseignements relatifs à la sécurité, l'assemblage, le fonctionnement et l'entretien du produit.

Lire et s'assurer d'avoir bien compris ce manuel du propriétaire avant toute utilisation du produit.

Conserver ce manuel pour référence ultérieure.



See back page for Customer Service Information
Consulte el reverso para Servicio de Información al Cliente
Voir pages verso pour des renseignements le service à la Clientèle

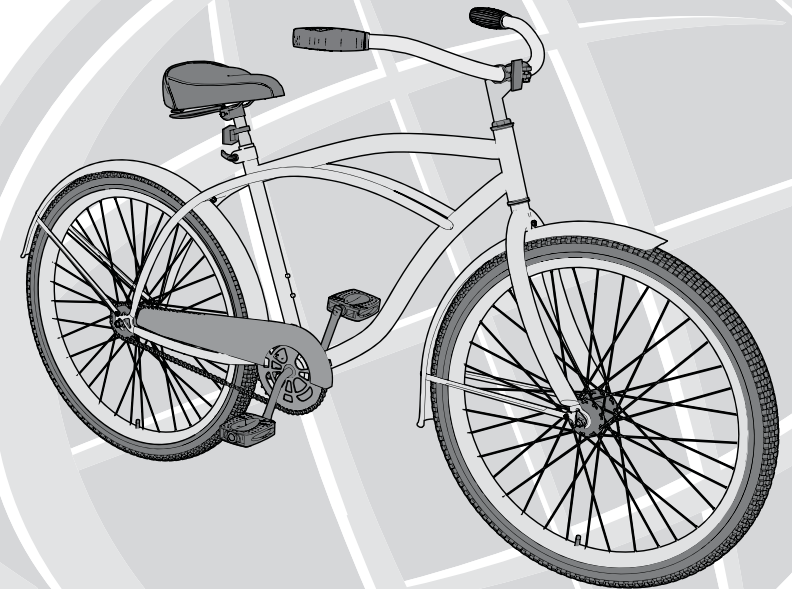
NOTES: / NOTA:

HCruiserB SP 101117 **m0002**
© Copyright Huffy Corporation 2017



HUFFY

Manual del Propietario para Bicicletas Cruiser



Este manual del propietario contiene información importante de seguridad, funcionamiento y mantenimiento.

Lea y comprenda este manual por completo antes de usar el producto.

Guarde estas instrucciones para referencia futura.



**See back page for Customer Service Information
Consulte el reverso para Servicio de Información al Cliente
Voir pages verso pour des renseignements le service à la Clientèle**

Manual de Instrucciones del Índice

Su bicicleta

- Cómo ajustar la bicicleta al conductor.....3
- Advertencias e información de seguridad4
- La responsabilidad del propietario4
- Normas de vialidad5

Ensamblado

- Vista de ensamblado de las partes6
- Listado de ensamblado de partes7
- Introducción de armado8
- Herramientas necesarias8
- Instalación del guardabarros delantero9
- Ensamble la rueda delantera en la horquilla10
- Ensamble del guardabarros trasero11
- Instalación del manubrio y el tubo12
- Comprobación del apriete del tubo y del manubrio13
- Botellín de Bolsillo13
- Portavasos (si está equipado).....13
- Instalación del asiento 14-15
- Comprobación del apriete de la abrazadera del asiento y15
- Instalación de los pedales.....16
- Instalación del soporte del Reflectors16
- Manillar Accesorios17

Mantenimiento y servicio

- Reparación y servicio.....18
- Neumáticos19
- Sistema de frenos / Ajuste de la cadena.....20
- Lubricación / Tabla de lubricación.....21
- Inspección de los cojinetes21

Garantía Huffy

- Garantía Limitada22

Registro de identificación del propietario de la bicicleta 23

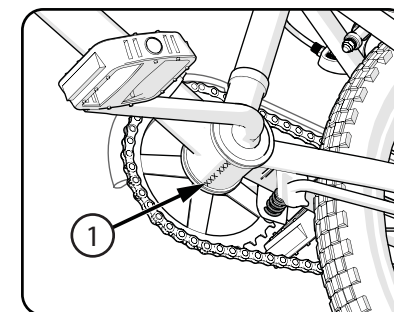
Registro de identificación del propietario de la bicicleta

NOTA: Esta información se encuentra solo en la bicicleta. Huffy no puede proporcionarla.

Cada bicicleta Huffy tiene un número de serie estampado en el armazón. Código de recuperación ① se puede encontrar en la parte inferior del brazo de manivela, como se muestra.

Escriba este número a continuación y guárdelo para su consulta posterior.

Si le roban la bicicleta, entregue este número y la descripción de la bicicleta a la policía. Esto les ayudará a encontrarla.



Código de recuperación:

Fecha de compra:

Nombre de modelo:

Garantía limitada

General:

- Las especificaciones de partes o modelos están sujetas a cambio sin previo aviso.
- Esta garantía limitada es la única garantía para el producto. No hay ninguna otra garantía expresa.
- Los únicos usos para este producto son los descritos en este manual.
- No se requiere registrar la garantía.
- Esta Garantía limitada se extiende únicamente al consumidor original y no es transferible.

¿Qué cubre esta Garantía limitada?

Esta garantía limitada cubre todas las partes del producto excepto aquellas que se indican abajo como no garantizadas.

¿Qué debe hacer para mantener la Garantía limitada en vigor?

Esta Garantía limitada es efectiva únicamente si:

- El producto se ensambla completa y correctamente;
- El producto se usa bajo condiciones normales para el propósito indicado (consulte la sección siguiente para obtener información sobre las actividades excluidas);
- El producto recibe el mantenimiento necesario y se realizan los ajustes indicados.
- El producto se usa para transporte general y uso recreativo exclusivamente.

¿Qué es lo que no cubre esta Garantía limitada?

Este producto está diseñado para usarse únicamente con fines recreativos. Esta Garantía limitada no cubre el desgaste y deterioro normales, los artículos de mantenimiento normales ni ningún daño, falla o pérdida causados por un ensamblado, mantenimiento, ajuste, almacenamiento o uso incorrectos del producto.

Esta Garantía limitada queda anulada si alguna vez el producto:

- Se usa en competencias deportivas
- Se usa para hacer maniobras acrobáticas, saltos o actividades similares
- Se modifica de alguna manera
- Se modifica agregando un motor

- Se conduce por más de una persona a la vez
- Se renta, se vende o se regala
- Se usa de manera contraria a las instrucciones contenidas en este manual del propietario.

Huffy no se hace responsable por pérdidas o daños incidentales o consecuentes causados directa o indirectamente por el uso de este producto. Algunos estados no permiten la exclusión o limitación de daños incidentales o consecuentes, por lo que es posible que la limitación anterior no se aplique en su caso.

¿Qué hará Huffy?

Reemplazaremos, sin cargo para usted, cualquier parte o componente que encontremos defectuoso.

¿Cómo se obtiene el servicio?

Comuníquese con el Departamento de atención al cliente.

Consulte la lista que se incluye para encontrar información de contacto para el cliente.

¿Qué derechos tiene usted?

Esta garantía le otorga derechos legales específicos. Usted podría tener también otros derechos que pueden variar de un estado a otro.

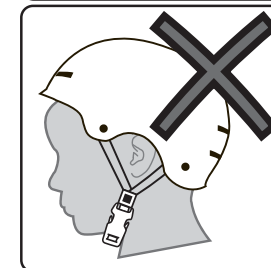
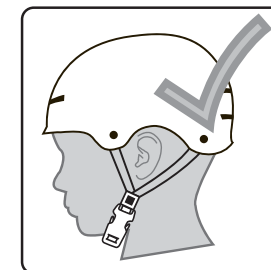
¿Cuál es la duración de esta Garantía Limitada?

- El armazón está garantizado durante toda la vida excepto los armazones de aluminio que están garantizados durante diez (10) años a partir de la fecha de compra.
- La horquilla está garantizada durante toda la vida excepto las horquillas con amortiguador que están cubiertas por una garantía de un (1) año a partir de la fecha de compra.
- Todos los otros componentes están garantizados durante seis (6) meses a partir de la fecha de compra.

Información de advertencia de casco

ADVERTENCIA: USE SIEMPRE EL CASCO AL MONTAR ESTE PRODUCTO!

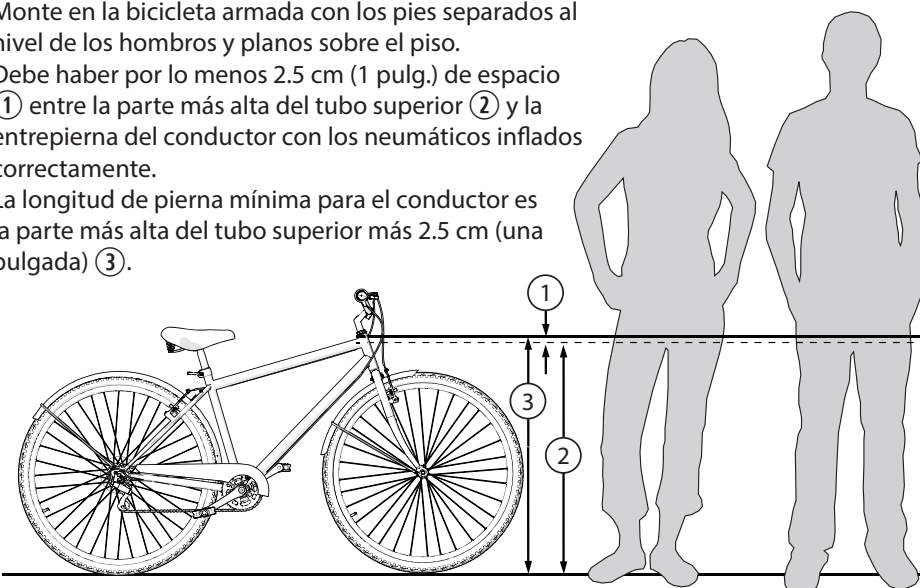
- El casco debe estar al nivel de la frente.
- Ajuste la correa de controles deslizantes por debajo de la oreja en ambos lados.
- Ajuste la correa posicionada en la barbilla.
- No deben entrar más de dos dedos entre la barbilla y la correa.
- El uso correcto del casco debe ser cómodo y no moverse hacia atrás o adelante, o de lado a lado.



Cómo ajustar la bicicleta al conductor

Para determinar el tamaño correcto de bicicleta para el conductor:

- Monte en la bicicleta armada con los pies separados al nivel de los hombros y planos sobre el piso.
- Debe haber por lo menos 2.5 cm (1 pulg.) de espacio ① entre la parte más alta del tubo superior ② y la entrepierna del conductor con los neumáticos inflados correctamente.
- La longitud de pierna mínima para el conductor es la parte más alta del tubo superior más 2.5 cm (una pulgada) ③.



Introducción de armado

Este manual del propietario está hecho para varias bicicletas diferentes.

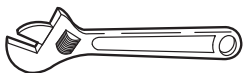
- Es posible que algunas de las ilustraciones no se vean exactamente igual que las partes de la bicicleta.
- Pero las instrucciones son correctas.
- Si la bicicleta tiene alguna parte que no esté descrita en este manual, busque las "Instrucciones especiales" que se suministran por separado con la bicicleta.
- Los modelos pueden tener diferentes elementos accesorios como bolsos, cestas, reflectores, portavasos, estanterías, etc.
- No todas las características, componentes y accesorios se incluyen en todos los modelos.
- Utilice la página de índice para localizar las secciones específicas de este manual.
- Por favor lea este manual antes de comenzar el montaje o mantenimiento.
- Si no estás seguro con montaje esta unidad, consulte una tienda local de la bici.

ADVERTENCIA: Mantenga las piezas pequeñas fuera del alcance de los niños durante el ensamblado.

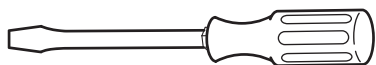
NOTA: Todas las direcciones (derecha, izquierda, adelante, atrás, etc.) en este manual son desde el punto de vista del conductor mientras está sentado en la bicicleta.

No deseche la caja ni el empaque hasta que haya terminado de ensamblar la bicicleta. Esto puede evitar que se descarten accidentalmente partes de la bicicleta.

Herramientas necesarias (no incluido)



Llave pequeña ajustable



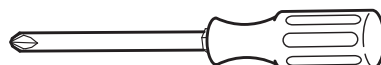
Destornillador plano



Pince motoriste



Llaves de corona abierta



Tournevis cruciforme



Llaves métricas Allen

Lubricación

ADVERTENCIA:

- No lubrique más de lo necesario. Si cae aceite en los aros de las ruedas o en las zapatas de los frenos, se reducirá el rendimiento de los frenos y hará falta una mayor distancia para detener la bicicleta. El conductor u otros pueden lesionarse.
- La cadena puede arrojar exceso de aceite en el aro de la rueda. Limpie el exceso de aceite de la cadena.
- Asegúrese de que no caiga aceite en las superficies de los pedales donde descansan los pies.
- Con agua caliente y jabón, limpie el aceite de los aros de las ruedas, las zapatas de los frenos, los pedales y los neumáticos.
- Enjuague con agua limpia y seque por completo antes de conducir la bicicleta.
- Lubrique la bicicleta con aceite ligero para máquinas (20W) de acuerdo con la tabla siguiente:

Tabla de lubricación

Qué	Cuándo	Cómo
Pedales	cada seis meses	Coloque cuatro gotas de aceite en el punto en que los ejes entran en los pedales.
Cadena	cada seis meses	Coloque una gota de aceite en cada rodillo de la cadena. Limpie por completo el exceso de aceite en la cadena.

Inspección de los cojinetes

MANTENIMIENTO

Revise con frecuencia los cojinetes de la bicicleta. Solicite que un taller de servicio de bicicletas lubrique los cojinetes una vez al año o en cualquier momento si no pasan las siguientes pruebas:

Cojinetes del tubo de dirección

La horquilla deberá girar libremente y con suavidad en todo momento. Con la rueda delantera sin tocar el piso, no deberá poder mover la horquilla hacia arriba o hacia abajo o de un lado al otro en el tubo de dirección.

Cojinetes de la manivela

La manivela debe girar libre y suavemente en todo momento y las ruedas dentadas delanteras no deben estar flojas en la manivela. No deberá poder mover el extremo del pedal de la manivela de lado a lado.

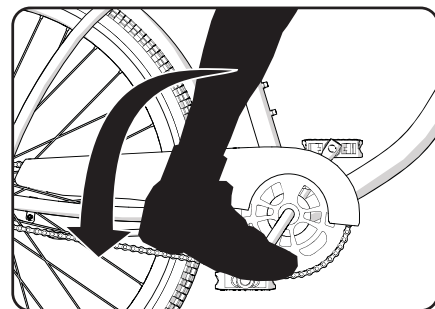
Cojinetes de las ruedas

Levante del suelo cada extremo de la bicicleta y gire lentamente a mano la rueda levantada. Los cojinetes están ajustados correctamente si:

- La rueda gira libremente y con facilidad.
- El peso del reflector del radio, cuando se coloca hacia la parte delantera o trasera de la bicicleta, hace que la rueda gire hacia adelante y hacia atrás varias veces.
- No hay movimiento de lado a lado en el aro de la rueda al empujarlo hacia un lado con un poco de fuerza.

Frenos de contrapedal

Estos modelos están equipados con un freno trasero de contrapedal que se activa al girar la manivela hacia atrás.



Funcionamiento:

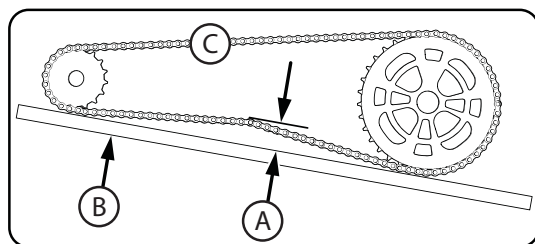
Opere el freno de contrapedal de la siguiente manera:

- Empuje los pedales hacia atrás para mover la cadena hacia atrás.
- La cadena activa el mecanismo del freno de contrapedal que está dentro del cubo de la rueda trasera.
- A medida que empuja los pedales hacia atrás con mayor fuerza, la acción de frenado del freno de contrapedal aumenta.

Ajuste de la cadena

⚠ ADVERTENCIA:

- La cadena debe permanecer en las ruedas dentadas. Si la cadena se sale, el freno de contrapedal no funcionará.
- No intente reparar la cadena. Si la cadena tiene problemas, lleve la bicicleta a un taller de servicio para que la reparen.



Ajuste:

La cadena debe estar apretada correctamente. Si está demasiado apretada será difícil pedalear la bicicleta. Si está demasiado floja, la cadena se puede salir de la rueda dentada. Cuando la cadena (C) está apretada correctamente, la manivela puede girar libremente y no puede separarse más de 12.7 mm (A) del borde recto (B), como se muestra.

Ajuste el apriete de la cadena de la siguiente manera:

- Afloje las tuercas del eje de la rueda trasera
- Mueva la rueda trasera hacia delante o hacia atrás según sea necesario.

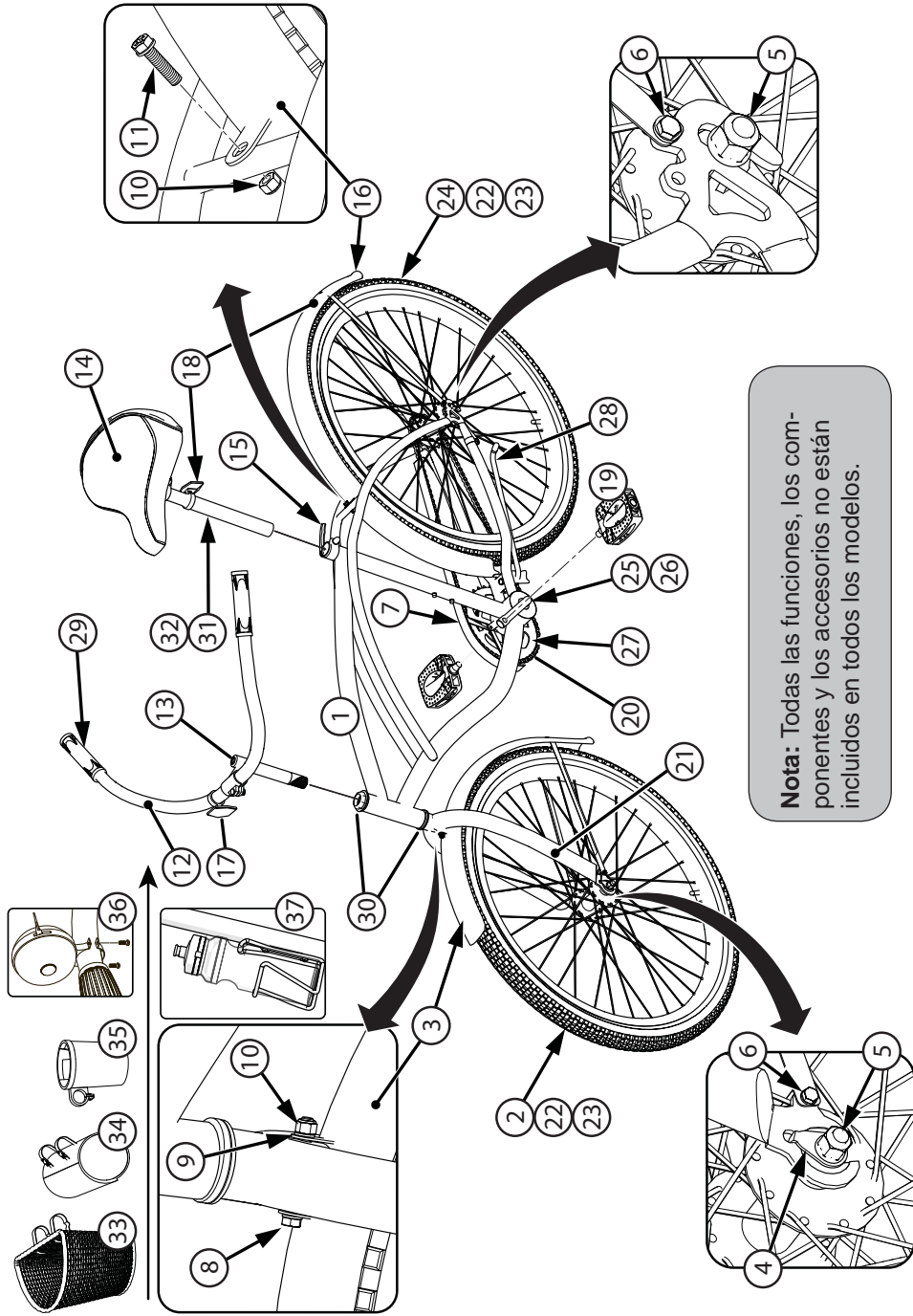
NOTA: Asegúrese de que la rueda trasera esté centrada en el armazón de la bicicleta.

- Sujete la rueda en esta posición y apriete las tuercas del eje.

Normas de vialidad

⚠ ADVERTENCIA: Si el conductor no obedece las siguientes "Normas de vialidad" se pueden producir lesiones al conductor o a otros.

- Obedezca todos los reglamentos, letreros y señales de tránsito.
- Use siempre un casco para bicicleta que cumpla con los estándares de seguridad, así como los estándares de seguridad locales.
- Conduzca en el lado correcto del camino, en una sola fila y en línea recta.
- Si es posible, evite conducir por la noche, al atardecer o al amanecer y a cualquier hora en que la visibilidad sea mala.
- **Si debe conducir por la noche o en caso de mala visibilidad:**
 - Compre, instale y use un faro delantero y trasero.
 - Todos los estados requieren faros delanteros para conducir por la noche y algunos estados requieren faros traseros.
 - También se recomienda usar luces que funcionen con baterías o luces intermitentes de seguridad.
- **Reflectores:** Por su propia seguridad, no conduzca la bicicleta si los reflectores están instalados incorrectamente, están dañados o faltan. Asegúrese de que los reflectores delantero y trasero estén en posición vertical. No permita que la ropa u otros artículos bloqueen la visibilidad de los reflectores. Los reflectores sucios no funcionan bien. Limpie los reflectores, según sea necesario, con jabón y un paño húmedo.
- Haga lo necesario para que los motoristas puedan verle con facilidad.
 - Use ropa de color claro o reflejante, como chalecos reflejantes o bandas reflejantes en los brazos y piernas.
 - Use cinta reflejante en el casco.
 - No permita que nada cubra los reflectores.
- **Tenga especial cuidado en clima húmedo:**
 - Conduzca lentamente en superficies mojadas porque los neumáticos derraparán más fácilmente.
 - Permitir el incremento de la distancia de frenado en mojado.
- **Evite estos peligros para evitar perder el control o dañar las ruedas de la bicicleta:**
 - Tenga cuidado con coladeras, bordes blandos en la vía pública, grava o arena, baches o surcos, hojas mojadas y pavimento con superficie irregular.
 - Cruce las vías de tren en ángulo recto para evitar la pérdida de control.
 - Evite acciones peligrosas al conducir.
 - No lleve pasajeros.
 - No transporte ningún artículo ni instale nada en la bicicleta que pueda dificultar la visibilidad, la audición o el control.
 - No conduzca con ambas manos separadas del manubrio.
 - No agregue un motor para el producto.
 - No remolcar o empujar el producto.
 - No modifique el producto.
 - Reemplace inmediatamente las piezas desgastadas o rotas con el equipo original.
 - Si algo no funciona correctamente, deje de utilizarlo.



Nota: Todas las funciones, los componentes y los accesorios no están incluidos en todos los modelos.

Neumáticos

Mantenimiento:

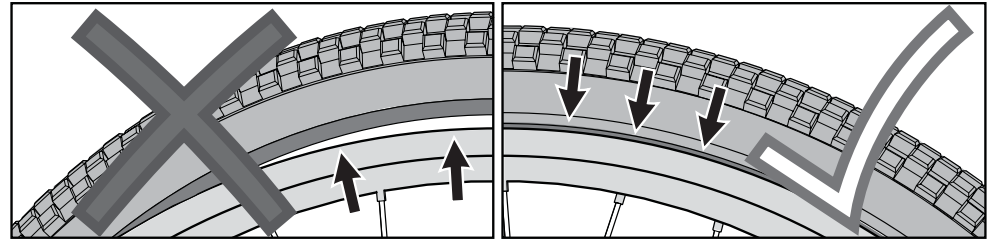
- Compruebe con frecuencia la presión de inflado de los neumáticos, porque todos los neumáticos pierden aire lentamente con el tiempo.
- Al guardarla durante un periodo prolongado, no deje que el peso de la descansa sobre los neumáticos.
- Sustituir los neumáticos gastados.

⚠ ADVERTENCIA: No conduzca ni se siente en la bicicleta si uno de los neumáticos no está inflado correctamente.

Inflado de los neumáticos:

- Use una bomba de mano o de pie para inflar los neumáticos.
- También son aceptables las mangueras de aire reguladas de las estaciones de servicio.
- La presión máxima de inflado se muestra en la pared lateral del neumático.
- Si la pared interior del neumático tiene dos presiones de inflado, use la presión más alta para conducir en carretera y la presión más baja para conducir fuera del camino.
- La presión más baja brindará una mejor tracción de las ruedas y estará más cómodo al conducir.

Antes de añadir aire a un neumático, asegúrese de que el borde de la llanta (talón) esté a la misma distancia del aro, en toda la circunferencia, en ambos lados del neumático. Si el neumático no parece estar correctamente asentado, saque aire de la cámara interior hasta que pueda empujar el talón del neumático en el aro, donde sea necesario. Añada aire lentamente y deténgase con frecuencia para comprobar el asentamiento del neumático y la presión, hasta que alcance la presión correcta de inflado.



Reparación y servicio

⚠️ ADVERTENCIA:

- Inspeccione la producto con frecuencia. Si no se inspecciona la producto y se hacen las reparaciones y ajustes necesarios se pueden producir lesiones al ciclista o a otros. Asegúrese de que todas las partes estén armadas y ajustadas correctamente según está escrito en este manual y en cualquiera de las “Instrucciones especiales”.
- Reemplace de inmediato cualquier parte dañada, faltante o muy desgastada.
- Asegúrese de que todos los sujetadores estén apretados correctamente según está escrito en este manual y en cualquiera de las “Instrucciones especiales”. Las partes que no están suficientemente apretadas pueden perderse o funcionar deficientemente. Las partes apretadas en exceso pueden dañarse. Asegúrese de que cualquier sujetador de repuesto sea del tamaño y tipo correcto.

NOTA: Lleve la bicicleta a un taller de servicio para que realicen las reparaciones o ajustes necesarios cuando no tenga las herramientas necesarias o si las instrucciones en este manual o las “Instrucciones especiales” no son suficientes.

Listado de ensamblado de partes

Núm.	Descripción	Núm.	Descripción
1	Armazón	20	Cadena
2	Ensamble de la rueda delantera	21	Horquilla
3	Guardabarros delantero	22	Neumático (x2)
4	Sujetador de la rueda (x2)	23	Tubo (x2)
5	Tuerca del eje (x4)	24	Ensamble de la rueda trasera
6	Arandela (x4)	25	Manivela
7	Perno del soporte del guardabarros (x4)	26	Cojinetes de la manivela
8	Perno de montaje del guardabarros delantero	27	Rueda dentada
9	Arandela (x3)	28	Pie de apoyo
10	Tuerca (x2)	29	Ensamble de la rueda trasera
11	Perno de montaje del guardabarros trasero	30	Cadena
12	Manubrio	31	Cubrecadena
13	Tubo del manubrio	32	Cojinete del juego de dirección
14	Asiento	Accesorios (varios modelos)	
15	Tuerca y palanca de desconexión rápida	33	Cesta (si equipada)
16	Guardabarros trasero	34	Bolsa (si equipada)
17	Reflector delantero	35	Portavasos (si equipada)
18	Reflector trasero	36	Bell (si equipada)
19	Pedals izquierdo	37	Botellín de Bolsillo

Introducción de armado

Este manual del propietario está hecho para varias bicicletas diferentes.

- Es posible que algunas de las ilustraciones no se vean exactamente igual que las partes de la bicicleta.
- Pero las instrucciones son correctas.
- Si la bicicleta tiene alguna parte que no esté descrita en este manual, busque las "Instrucciones especiales" que se suministran por separado con la bicicleta.
- Los modelos pueden tener diferentes elementos accesorios como bolsos, cestas, reflectores, portavasos, estanterías, etc.
- No todas las características, componentes y accesorios se incluyen en todos los modelos.
- Utilice la página de índice para localizar las secciones específicas de este manual.
- Por favor lea este manual antes de comenzar el montaje o mantenimiento.
- Si no estás seguro con montaje esta unidad, consulte una tienda local de la bici.

ADVERTENCIA: Mantenga las piezas pequeñas fuera del alcance de los niños durante el ensamblado.

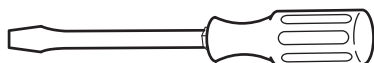
NOTA: Todas las direcciones (derecha, izquierda, adelante, atrás, etc.) en este manual son desde el punto de vista del conductor mientras está sentado en la bicicleta.

No deseche la caja ni el empaque hasta que haya terminado de ensamblar la bicicleta. Esto puede evitar que se descarten accidentalmente partes de la bicicleta.

Herramientas necesarias (no incluido)



Llave pequeña ajustable



Destornillador plano



Pince motoriste



Llaves de corona abierta



Tournevis cruciforme



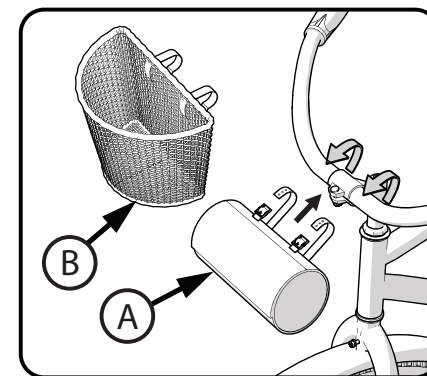
Llaves métricas Allen

Accesorios (varios modelos)

BOLSA O CESTA INSTALACIÓN:

- Adjuntar Bolsa (A) o (B) al manillar con las dos correas.
- Apriete los tirantes para bolsa de la compra no se mueve.

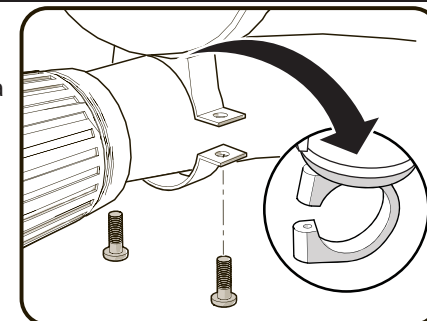
NOTA: no apriete en exceso. Las correas puede romperse.



MANILLAR BELL INSTALACIÓN:

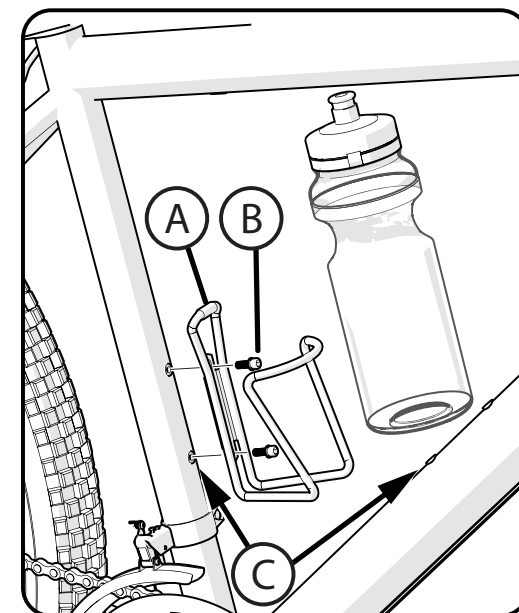
1. Retire los tornillos de Bell.
2. Colocar la palanca en el manillar al alcance de la mano con las manos en el manillar.
3. Instale y ajuste los tornillos.

NOTA: puede conectar con 1 o 2 tornillos.



BOTELLA PARA AGUA (VARIOS MODELOS)

1. Retire la botella para agua de la jaula (A).
2. Localice los tornillos de la jaula (B) - pueden estar empacados con la jaula de la botella para agua o instalados en el cuadro de la bicicleta.
3. Coloque la jaula en el lugar que desee (C) e instale los dos tornillos a través de la jaula y en el interior de las tuercas del cuadro (C).
4. Apriete firmemente. No apriete más de lo necesario, porque hacerlo puede dañar las tuercas del cuadro.
5. Inserte la botella para agua en la jaula, como se muestra.



Instalación de los pedales

PRECAUCIÓN: Se incluye un pedal derecho marcado **R** (derecho) y un pedal izquierdo marcado **L** (izquierdo).

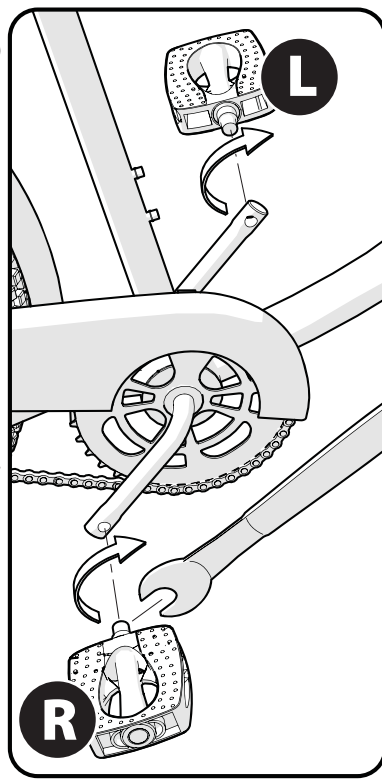
NOTA: un Pedal una llave es preferida para fijar los pedales. Una llave abierta también se puede usar como se muestra.

- El pedal marcado **R** tiene un roscado a derechas. Apriételo girando de izquierda a derecha.
- El pedal marcado **L** tiene un roscado a izquierdas. Apriételo girando de derecha a izquierda.
- Gire el pedal derecho marcado **R** en el lado derecho de la manivela y el pedal izquierdo marcado **L** en el lado izquierdo del brazo de la manivela.

Apriete los pedales:

- Asegúrese de que las roscas de cada pedal se hayan introducido por completo en el brazo de la manivela.

ADVERTENCIA: Asegúrese de que los pedales estén colocados firmemente en los brazos de la manivela para que no se aflojen. Compruebe periódicamente que esté apretado.

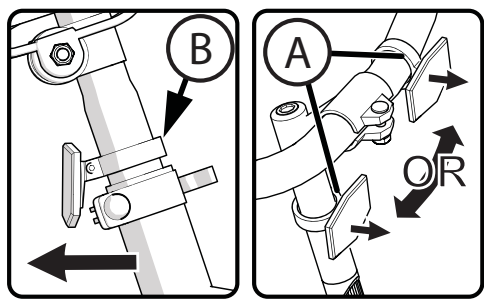


Instalación del soporte del reflector (como equipado)

Instalación:

1. Coloque el reflector **A** de manera que esté orientado directamente hacia adelante.
2. Apriete el tornillo de la abrazadera.
3. Coloque el reflector **B** de manera que esté orientado directamente hacia atrás.
4. Apriete el tornillo de la abrazadera.

NOTA: No apriete más de lo necesario. Hacerlo podría dañar la abrazadera.



Instalación de la salpicadera delantera:

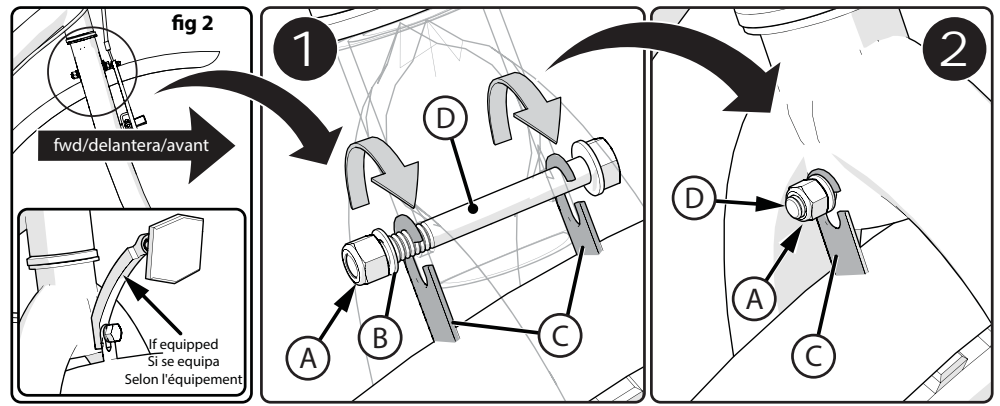
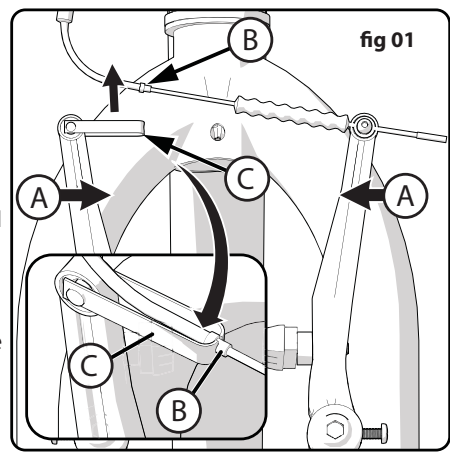
Aflove los frenos delanteros (Si se equipa) (fig 1):

1. Apriete juntos los dos brazos de los frenos **A**.
2. Levante la guía del cable del freno **B** del soporte de la guía **C**.

ENSAMBLE - LENGÜETAS DE LA SALPICADERA (FIG. 2):

NOTA: Algunas lengüetas tienen muescas para facilitar el ensamble. Si las lengüetas no tienen muescas, retire el perno, la arandela y la tuerca primero.

1. Afloje la tuerca **A** y deslice la arandela **B** lo suficiente para enganchar las lengüetas de montaje de la salpicadera **C** sobre el perno **D**, como se muestra (**Vista 1**).
2. Con la tijera y la salpicadera orientadas hacia ADELANTE y las lengüetas de montaje de la salpicadera **C** completamente sobre el perno **D** (**Vista 2**), apriete la tuerca **A** firmemente de manera que ambas lengüetas de montaje de la salpicadera queden inmovilizadas.

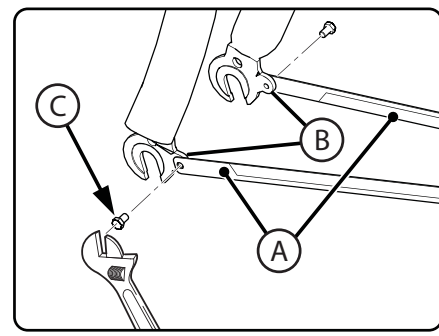


NOTA: Ajuste la salpicadera hacia arriba o hacia abajo según sea necesario para que la llanta tenga espacio libre.

ACOPLE LAS ABRAZADERAS DE LA SALPICADERA INFERIOR:

NOTA: Si están preinstalados, retire los pernos y arandelas de la tijera.

1. Alinee los soportes inferiores de la salpicadera **A** con las lengüetas de montaje de la tijera **B**.
2. Insertar cada tornillo de fijación inferior **C** en la horquilla de pestañas de montaje **B** y apretar firmemente.

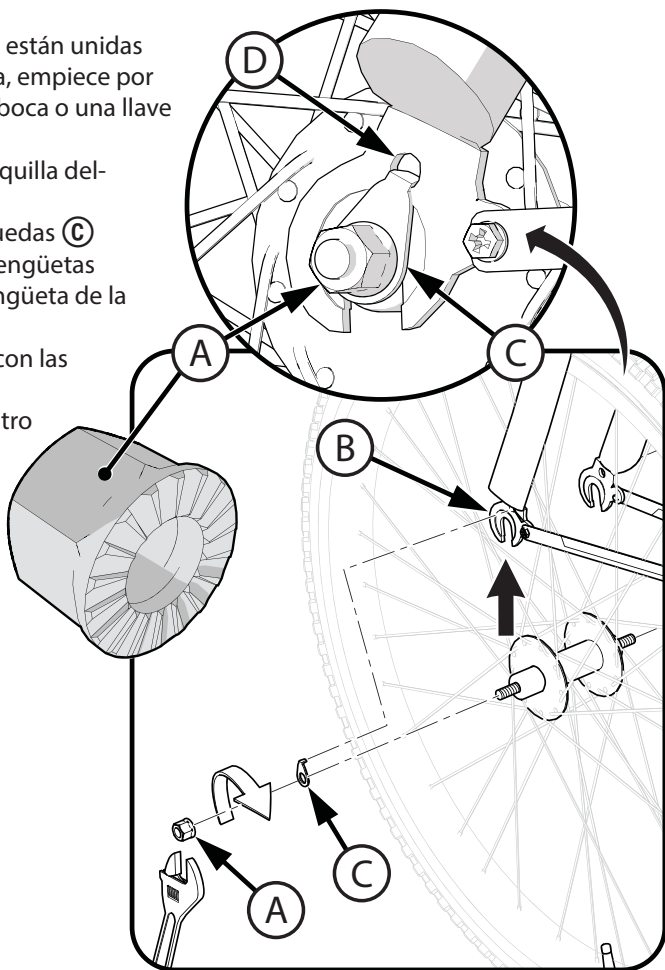


Instalación de la rueda delantera

⚠️ ADVERTENCIA:

- No use tuercas no dentadas para instalar la rueda delantera.
- Asegúrese de que la rueda gire libremente sin entrar en contacto con la horquilla o el guardabarros.
- Si no se siguen estos pasos la rueda delantera podría aflojarse al conducir. Esto puede causar lesiones al conductor o a otras personas.

1. Si las tuercas del eje (A) ya están unidas al eje de la rueda delantera, empiece por retirarlas con una llave de boca o una llave ajustable.
2. Coloque la rueda en la horquilla delantera (B).
3. Instale los retenes de las ruedas (C) asegurándose de que las lengüetas estén en los orificios de lengüeta de la horquilla (D).
4. Instale la rueda delantera con las tuercas del eje (A).
5. Coloque la rueda en el centro de la horquilla y apretar las dos tuercas de forma segura.



Instalación del asiento (continuo)

- ajuste (H) con la otra mano.
3. Apriete o afloje la tuerca de ajuste a mano, para que note primero la resistencia de la palanca de desconexión rápida cuando esté perpendicular al armazón de la bicicleta.
 4. Mueva la palanca de desconexión rápida a la posición "cerrada".
 5. Cuando esté en la posición "cerrada", asegúrese de que la palanca de desconexión rápida quede contra la abrazadera del poste del asiento (G).
 6. La torsión de la palanca de desconexión rápida debe estar lo suficientemente apretada para no permitir que el asiento se mueva durante el funcionamiento normal.

Montaje de la tuerca del asiento (varios modelos)

Algunos modelos tienen un perno (I), una arandela (J) y una tuerca (K) en lugar de una palanca de desconexión rápida.

- Si es necesario, afloje la tuerca lo suficiente para insertar el poste del asiento (E).
- Oriente el asiento hacia adelante e inserte el poste del asiento en las marcas de inserción mínima (B).
- Apriete la tuerca firmemente de manera que sostenga al conductor sin moverse.

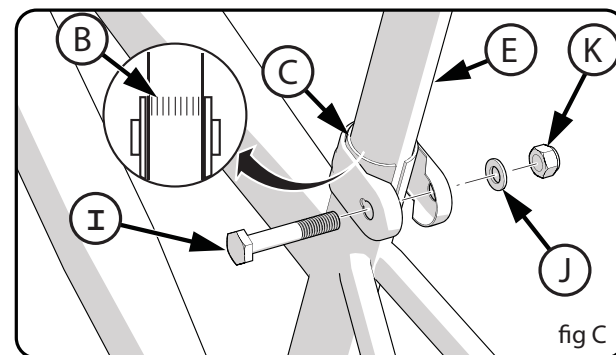


fig C

Prueba Asiento y Poste Abrazadera Opresión:

- Intente girar el asiento de un lado a otro y mover la parte delantera del asiento hacia arriba y hacia abajo.
- **Si el asiento se mueve en la abrazadera del asiento:**
 - Afloje la abrazadera del asiento.
 - Coloque el asiento en la posición correcta y apriete la abrazadera del asiento más que antes.
 - Realice de nuevo esta prueba hasta que el asiento no se mueva en la abrazadera del asiento.
- **Si el poste del asiento se mueve en el tubo del asiento:**
 - Mueva la palanca de desconexión rápida a la posición "abierta".
 - Coloque el asiento en la posición correcta y apriete la palanca de desconexión rápida más que antes.
 - Si es necesario, afloje la palanca de desconexión rápida, apriete la tuerca de ajuste y vuelva a apretar la palanca de desconexión rápida.
 - Vuelva a hacer esta prueba, hasta que el poste del asiento no se mueva en el tubo del asiento.

Instalación del asiento

PRECAUCIÓN: Si el poste del asiento (A) cae accidentalmente en el interior del tubo del asiento, podría ser difícil sacarlo.

ADVERTENCIA: Para evitar que el asiento se afloje y la posible pérdida de control, la marca (B) "MIN-IN" (Inserción mínima) del poste del asiento debe estar debajo de la parte superior del tubo del asiento (C).

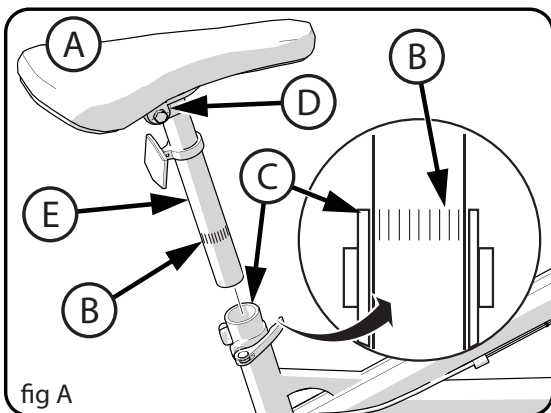


fig A

Instale el asiento en el poste del asiento:

1. Afloje las tuercas en la abrazadera (D) del asiento y gire el asiento a la posición para conducir.
2. Coloque el poste del asiento (E) completamente a través de la abrazadera del asiento (D).
3. Apriete la abrazadera del asiento de manera que el asiento permanezca en el poste del asiento.
4. Si la abrazadera del asiento tiene una tuerca a cada lado, apriete ambas tuercas por igual.
5. Oriente el asiento (E) hacia adelante y coloque el poste del asiento (C) en el tubo del asiento.

Apriete la palanca de desconexión rápida:

NOTA: Las palabras "open" (abrir) y "close" (cerrar) están en los lados opuestos de la palanca de desconexión rápida.

PRECAUCIÓN: Mueva la palanca de desconexión rápida (F) con la mano solamente. No use un martillo ni ninguna otra herramienta para apretar la palanca de desconexión rápida.

1. Mueva la palanca de desconexión rápida (F) a la posición "abierto" de manera que la palabra "open" (abierto) esté orientada en dirección contraria a la abrazadera del poste (G).

ADVERTENCIA: Debe utilizar la fuerza para mover la palanca de liberación rápida a la posición de "cerrar". Si usted puede fácilmente mover la palanca a la posición de "cerrado", la fuerza de sujeción es demasiado ligero. Si la fuerza de sujeción de la palanca de desconexión rápida es insuficiente, el poste del asiento se podría aflojar al conducir. Esto puede causar lesiones al conductor y a otros.

2. Abra y cierre la palanca de desconexión rápida con una mano mientras gira la tuerca de

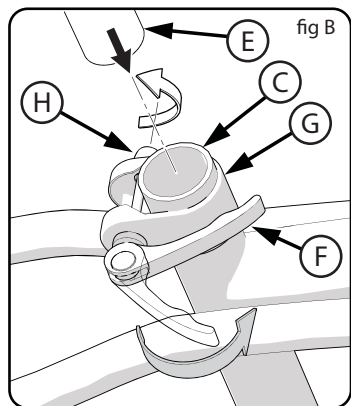


fig B

Re-attach Front Brake Cable (If equipped):

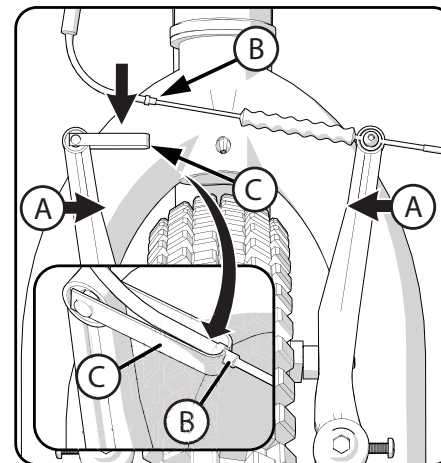
Re-attach Front Brake Cable:

1. Squeeze the two Brake arms together (A).
2. Insert the Brake Cable Guide (B) into the cutout in the Guide Bracket (C).
3. Make sure the Brake Cable Guide (B) is seated securely in the Guide Bracket (C) cutout.



WARNING:
Check Front Brake Adjustment Before Riding!

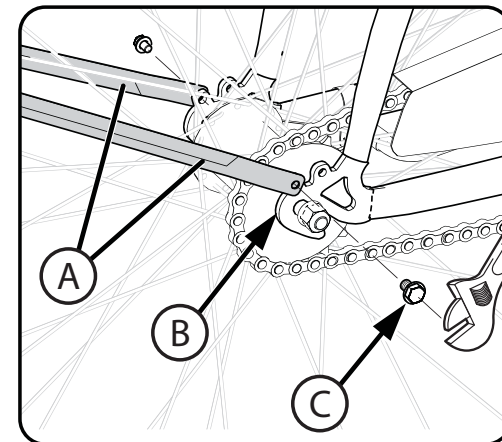
See Maintenance > Brakes Section



Rear Fender Assembly (if equipped)

ATTACH LOWER FENDER BRACES:

1. Line up the Rear Fender Braces (A) with the Frame Mounting Tabs (B).
2. Insert each lower mounting Bolt (C) into the Frame Mounting Tabs (B) and tighten securely. Make sure fender is centered over tire.

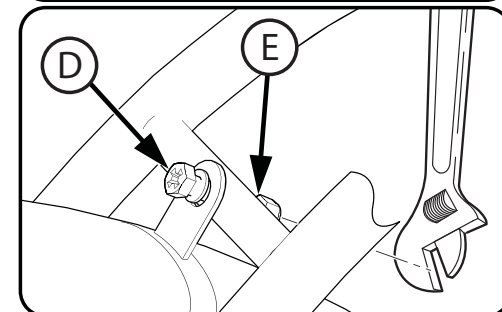


TIGHTEN TOP FENDER MOUNT:

Note: Top Fender mount is loose to allow installation and may be on top or bottom of cross support.

3. Tighten Bolt (D) and Nut (E) securely. Make sure fender is centered over tire.

Note: Ensure wheel spins freely without contacting frame or fender.

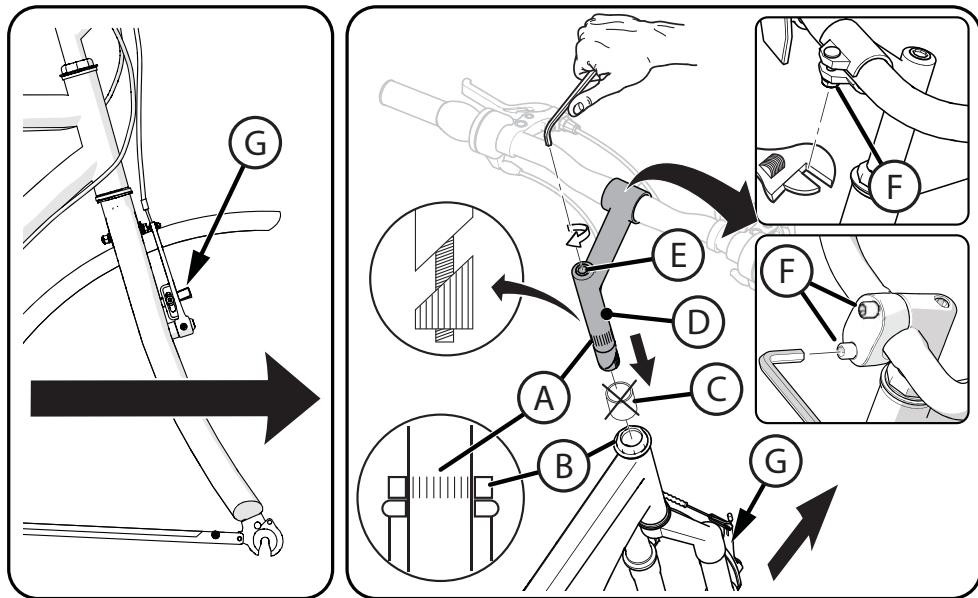


Instalación del manubrio y el tubo

⚠️ ADVERTENCIAS:

- Para evitar daños al sistema de la dirección y la posible pérdida de control, la marca **(A)** "MIN-IN" (Inserción mínima) del tubo debe estar debajo de la parte superior de la contratuercas **(B)**.
- El freno delantero **(G)** (si está equipado) debe estar colocado en la parte delantera de la horquilla.
- Asegúrese de que la horquilla está apuntando hacia adelante antes de con-

- tinuar.
- No apriete el perno del tubo más de lo necesario. Si el perno del tubo se aprieta más de lo necesario, se puede dañar el sistema de la dirección y causar pérdida de control.
 - Si la abrazadera del manubrio no está suficientemente apretada, el manubrio puede introducirse en el tubo. Esto puede causar daños al manubrio o al tubo y pérdida de control.



NOTA: Retirar la tapa de plástico **(C)** desde el extremo del tallo **(D)**.

1. Inserte la aguja en la tuerca de la horquilla **(B)** hasta la parte superior del MIN DE marca **(A)**.
2. Apretar el tornillo del vástago **(E)** solamente lo suficiente para mantenerlo en posición.
3. Si es necesario, aflojar la tuerca de la abrazadera del manillar **(F)** y gire manillar en una cómoda posición de conducción.
4. Apriete Manillar Tuerca de la abrazadera **(F)** justo lo suficiente para mantenerlo en su posición.
5. Alinear la aguja con la rueda delantera y apretar el tornillo del vástago **(E)** de forma segura. (Ver Prueba de tallo, la siguiente sección).
6. Si es necesario, volver a ajustar el manillar y apretar la tuerca de sujeción **(F)** de forma segura.

Comprobación del apriete del tubo y del manubrio

PARA COMPROBAR EL APRIETE DEL TUBO:

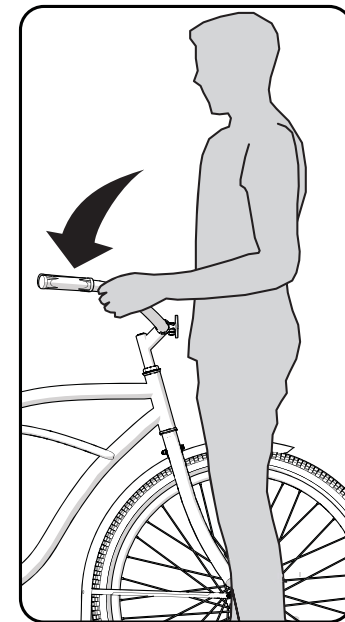
- Coloque la rueda delantera entre sus piernas.
- Intente girar la rueda delantera girando el manubrio.
- Si el manubrio y el tubo giran sin que se mueva la rueda delantera, vuelva a alinear el tubo con la rueda y apriete los pernos del tubo más que antes (aproximadamente 1/2 revolución a la vez).
- Vuelva a hacer esta prueba, hasta que el manubrio y el tubo giren al mismo tiempo que la rueda delantera.

PARA COMPROBAR EL APRIETE DE LA ABRAZADERA DEL MANUBRIO:

- Sujete la bicicleta estacionaria e intente mover los extremos del manubrio hacia arriba y hacia abajo.

⚠️ PRECAUCIÓN: No exceda 45 kg de fuerza descendente.

- Si el manubrio se mueve, afloje los pernos de la abrazadera del manubrio.
- Coloque el manubrio en la posición correcta y apriete los pernos y la abrazadera del manubrio más que antes.
- Si la abrazadera del manubrio tiene más de un perno, apriete los pernos por igual.
- Haga de nuevo esta prueba hasta que el manubrio no se mueva en la abrazadera.



PORTAVASOS:

NOTA:

- Soporte puede ser pre-instalado y sólo necesitan ser ajustados.
- Hay que tener cuidado de no rayar manillar pintado.

Instalación:

1. Una taza **(A)** al soporte **(B)** utilizando dos tornillos **(C)**. Apriete firmemente.
2. Cope posición y nivel del soporte en el manillar y fijar la abrazadera **(B)** con el tornillo(s) **(D)**. Apriete firmemente.

NOTA: Deslice las mitades de pinza deslizan juntos en la muesca **(E)** y fijar con un tornillo.

